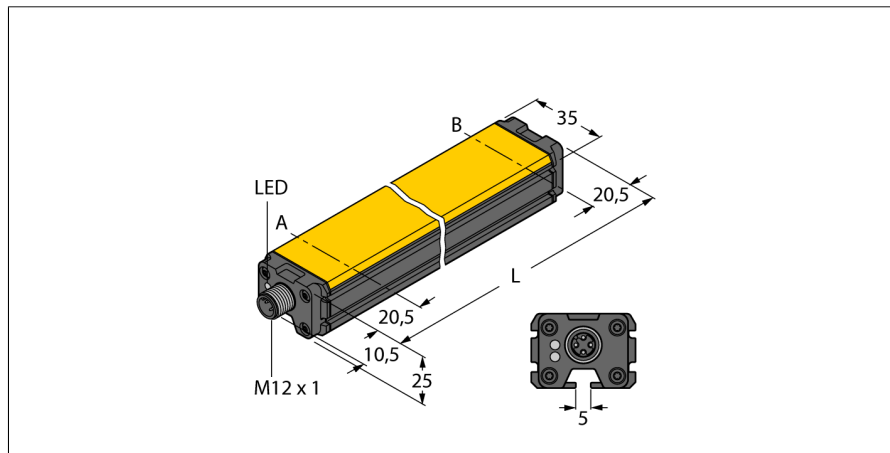
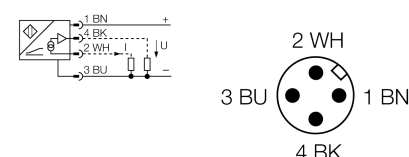


Senzor de poziție liniar acționat magnetic WIM125-Q25L-LIU5X2-H1141



- Dreptunghiular, aluminiu / plastic
- Multiple posibilități de montare
- Indicarea domeniului de măsură cu LED
- Imun la câmpurile magnetice externe
- Zone inative extrem de scurte
- 4-fire, 15...30 Vcc
- Ieșire analogică
- 0...10 V și 4...20 mA
- Conector tată, M12 x 1

Diagramă de conexiuni

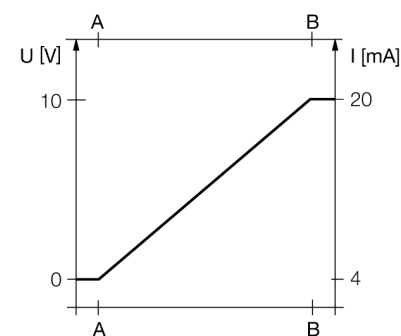


Descriere tip	WIM125-Q25L-LIU5X2-H1141
Număr identificare	1536631
Domeniu de măsură [A...B]	125mm
Resolution	0,122 mm/10 bit
Repetabilitate	≤ 0,1% din domeniul de măsură IA - BI ≤ În funcție de elementul de poziție
Deviație de liniaritate	≤ 1 %
Derivă de temperatură	≤ ± 0.006 % / K
Temperatura mediului	-25...+70 °C
Tensiune de alimentare	15...30Vcc
Riplu rezidual	≤ 10 % U _{ss}
Curent fără sarcină I ₀	≤ 15 mA
Tensiune nominală de izolare	≤ 0.5 kV
Protecție la scurtcircuit	da
Protecție la întrerupere fir / alimentare inversă	da/ completă
Ieșire	4-fire, ieșire analogică
ieșire în tensiune	0...10V
ieșire în curent	4...20mA
Rezistența de sarcină pentru ieșirea în tensiune	≥ 4.7 kΩ
Rezistența de sarcină pentru ieșirea în curent	≤ 0.4 kΩ
viteză de transmisie	200 Hz
Design	Dreptunghiular, Q25L
Dimensiuni	166 x 35 x 25mm
Materialul carcasei	Aluminiu
Conectare	Conector, M12 x 1
Rezistență la vibrații	55 Hz (1 mm)
Rezistență la șoc	30 g (11 ms)
Grad de protecție	IP67
MTTF	131ani conform SN 29500 (Ed. 99) 40 °C
Indicator al tensiunii de lucru	LED verde
Indicare domeniu de măsură	LED, galben, magnet de poziționare în domeniul de măsură

Principiu de funcționare

Senzorii de poziție liniari, funcționează pe principiul Hall și asigură funcții simple de control. Aceștia furnizează un semnal de ieșire proporțional cu poziția magnetului. Polaritatea magnetului nu influențează semnalul de ieșire. Caracteristicile deosebite ale acestor senzori robuști sunt repetabilitatea, rezoluția și liniaritatea excelente, o bună capacitate electromagnetică și o gamă largă a temperaturilor de funcționare.

Caracteristici

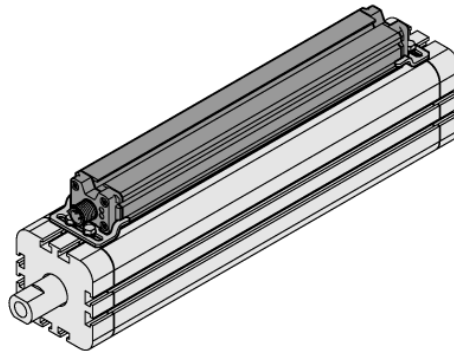
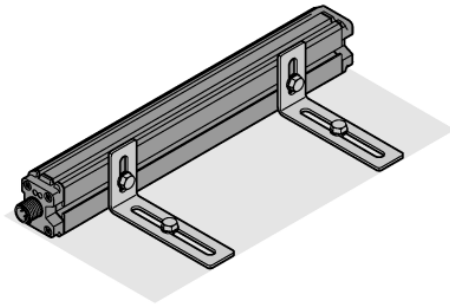
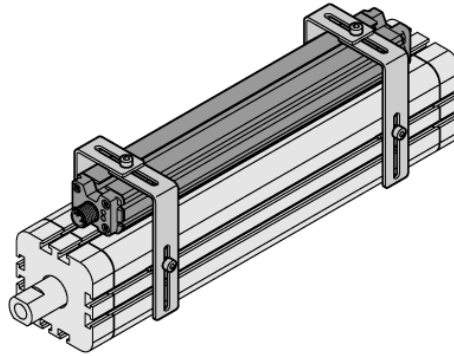
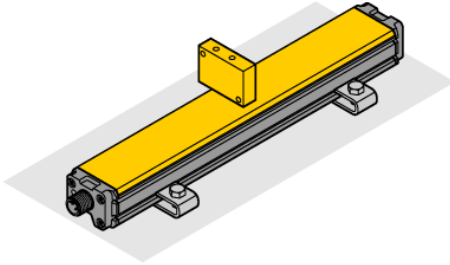


Senzor de poziție liniar acționat magnetic WIM125-Q25L-LIU5X2-H1141

TURCK

Industrial
Automation

Instrucțiuni de montare / Descriere



Numeroasele accesorii permit montarea senzorului în diverse poziții. Pe partea opusă feței active, carcasa senzorului prezintă un profil de montaj pentru care sunt disponibile blocuri culisante. Se pot utiliza și profilurile laterale pentru montare.

În cazul utilizării cu un element de poziționare extern, senzorul poate fi montat cu fața activă în opoziție sau lateral în raport cu suprafața de montare. Găurile de montaj garantează o flexibilitate maximă pentru reglaj fin.

Accesoriiile de montare pentru senzorii de poziție liniari pot fi adaptate la cilindrii cu dimensiuni corespunzătoare. Accesoriiile din oțel inox garantează montarea sigură și solidă cât și flexibilitatea maximă.

Senzor de poziție liniar acționat magnetic

WIM125-Q25L-LIU5X2-H1141

TURCK

Industrial
Automation

Accesorii

Tip	Număr identificare		Desen cu dimensiuni
IM43-13-SR	7540041	monitor de valoare limită; un singur canal; intrare 0/4...20 mA sau 0/2...10 V; alimentare transmitere/senzori cu 2- sau 3-fire; ajustare valoare monitorizată cu buton teach; trei ieșiri releu cu contact normal deschis; conectori detașabili; lățime 27 mm; alimentare universală 20...250 VUC; informații suplimentare se pot găsi în catalogul "Interfețe".	
M1-Q25L	6901045	Suport de montare pentru senzorul de poziție liniară Q25L; aluminiu; 2 bucăți / pungă	
M2-Q25L	6901046	Suport de montare pentru senzorul de poziție liniară Q25L; aluminiu; 2 bucăți / pungă	
MB1-Q25	6901026	Clemă de montare pentru senzorul de deplasare liniar a Q25L; material oțel inoxidabil; 2 bucăți / pungă	
MB2.1-Q25	6901027	Suport de montare pentru senzorul de deplasare liniar a Q25L pentru montarea pe cilindri pneumatici (40...60mm); material oțel inoxidabil; 4 bucăți / pungă	

Senzor de poziție liniar acționat magnetic
WIM125-Q25L-LIU5X2-H1141

TURCK

Industrial
Automation

Accesorii

Tip	Număr identificare		Desen cu dimensiuni
MB2.2-Q25	6901028	Suport de montare pentru senzorul de deplasare liniar a Q25L pentru montarea la cilindri pneumatici (70...120mm); material oțel inoxidabil; 4 bucăți / pungă	
M4-Q25L	6901048	Suport de montare pentru senzorul de poziție liniară Q25L; material oțel inoxidabil; 2 bucăți / pungă	
MN-M4-Q25	6901025	Piuliță culisantă cu filet M4 pentru profilul din spate a Q25L; material alamă; 10 bucăți / pungă	
MN-M5-Q25	6901039	Piuliță culisantă cu filet M5 pentru profilul din spate a Q25L; material oțel inoxidabil; 10 bucăți / pungă	
MN-C	6901024	Piuliță culisantă pentru cilindru cu canal T 5-8 mm; 1 buc. / pungă	

Senzor de poziție liniar acționat magnetic WIM125-Q25L-LIU5X2-H1141

TURCK

Industrial
Automation

Accesorii

Tip	Număr identificare		Desen cu dimensiuni
DM-Q12	6900367	Magnet de acționare; plastic formă cubică; domeniu de detecție 58 mm la senzorii BIM-(E)M12 resp. 49 mm la senzorii BIM-EG08; în combinație cu Q25: Distanța recomandată între senzor și magnet: 3 ... 5 mm	
DMR15-6-3	6900216	Magnet de acționare, Ø 15 mm (Ø 3 mm), h: 6 mm; domeniu de detecție 36 mm la senzorii BIM-(E)M12 resp. 32 mm la senzorii BIM-EG08, în combinație cu Q25L: Distanța recomandată între senzor și magnet: 3 ... 4 mm	
DMR20-10-4	6900214	Magnet de acționare; Ø 20 mm (Ø 4 mm), h: 10 mm; domeniu de detecție 59 mm la senzorii BIM-(E)M12 resp. 50 mm la senzorii BIM-EG08, în combinație cu Q25L: Distanța recomandată între senzor și magnet: 3 ... 4 mm	
DMR31-15-5	6900215	Magnet de acționare, Ø 31 mm (Ø 5 mm), h: 15 mm; domeniu de detecție 90 mm la senzorii BIM-(E)M12 resp. 78 mm la senzorii BIM-EG08, în combinație cu Q25L: Distanța recomandată între senzor și magnet: 3 ... 5 mm	

Accesorii conectare

Tip	Număr identificare		Desen cu dimensiuni
RKC4.4T-2/TEL	6625013	Cablu de conectare, mamă M12, drept, 4-pini, lungime cablu: 2 m, material manta: PVC, negru; certificare cULus; sunt disponibile alte lungimi și calități de cablu, pe www.turck.com	