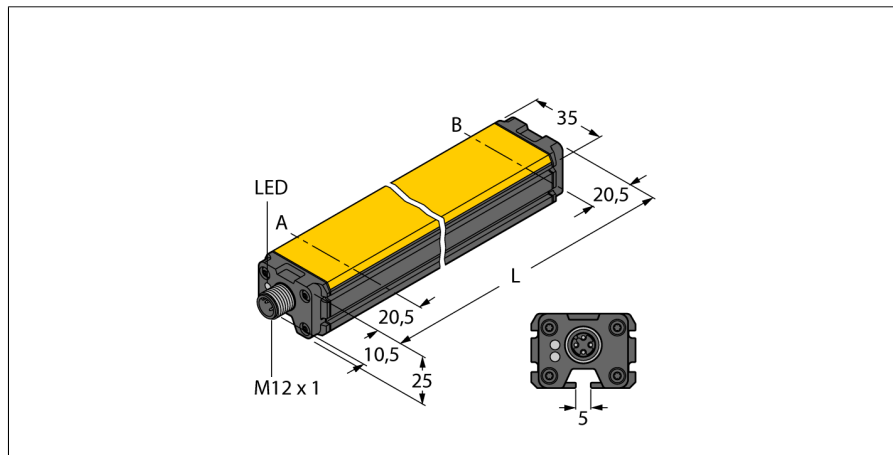
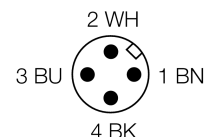
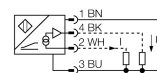


**Magnetický ovládací lineární senzor  
WIM125-Q25L-LIU5X2-H1141**


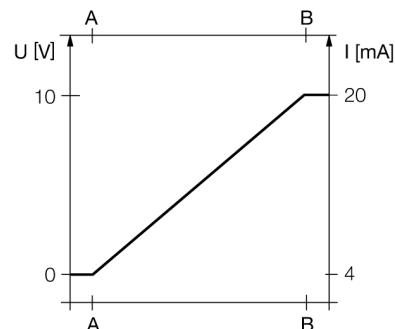
- kvádr, hliník / plast
- různé způsoby montáže
- zobrazení měřicího rozsahu na LED
- necitlivost vůči cizím magnetickým polím
- extrémně krátká mrtvá zóna
- 4drát, 15...30 VDC
- Analogový výstup
- 0...10 V a 4...20 mA
- konektor M12 x 1

**Schéma zapojení**


<b>Typové označení</b>	WIM125-Q25L-LIU5X2-H1141
Identifikační číslo	1536631
<b>Měřicí rozsah [A...B]:</b>	125mm
Resolution	0,122 mm/10 bit
Opakovatelnost	≤ 0,1% z rozsahu  A - B  ≤ závisí na snímači
Chyba linearity	≤ 1 %
Teplotní drift	≤ ± 0.006 % / K
Okolní teplota	-25... +70°C
<b>Napájecí napětí</b>	15...30VDC
Zvlnění	≤ 10 % U <sub>ss</sub>
Proud naprázdno I <sub>0</sub>	≤ 15 mA
Jmenovité izolační napětí	≤ 0.5 kV
Ochrana proti zkratu	ano
Ochrana proti přerušení vodiče / přepólování	ano/ kompletní
Výstupní funkce	čtyřdrát, analogový výstup
napěťový výstup	0...10V
proudový výstup	4...20mA
Zatěžovací odpor napěťového výstupu	≥ 4.7 kΩ
Zatěžovací odpor proudového výstupu	≤ 0.4 kΩ
Rychlost snímání	200 Hz
<b>Pouzdro</b>	kvádrové pouzdro, Q25L
Rozměry	166 x 35 x 25 mm
Materiál pouzdra	hliník
Připojení	konektor, M12 x 1
Odolnost vůči vibracím	55 Hz (1 mm)
Odolnost proti rázům	30 g (11 ms)
Stupeň krytí	IP67
MTTF	131Roky dle SN 29500 (Ed. 99) 40°C
<b>Indikace napájení</b>	LED zelená
Indikace měřicího rozsahu	LED, žlutá, snímač v rozsahu snímání

**Funkční princip**

Lineární senzory s analogovým výstupem, založené na Hallově principu, poskytují výstupní signál přímo úměrný poloze pístu pneumatického válce. Tyto senzory lze použít např. v regulačních obvodech. Polarita magnetů nemá vliv na výstupní signál. Senzory s robustní konstrukcí se vyznačují optimální opakovatelností, rozlišením a linearitou. Dále nabízejí vysokou elektromagnetickou odolnost a široký teplotní rozsah.

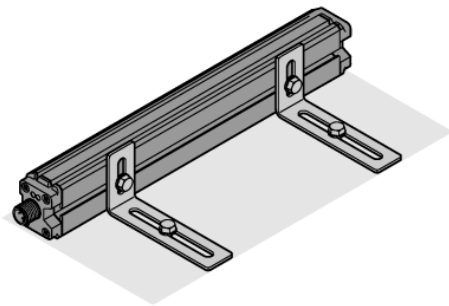
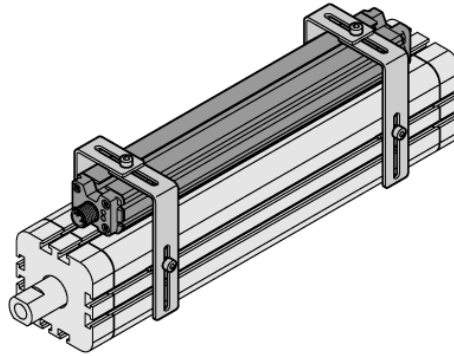
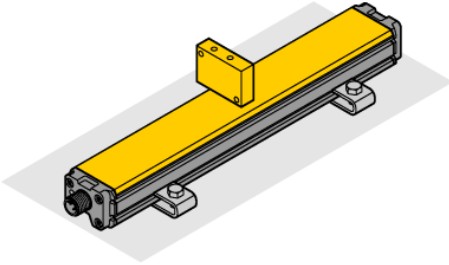
**Charakteristika**


# Magnetický ovládací lineární senzor WIM125-Q25L-LIU5X2-H1141

**TURCK**

Industrial  
Automation

## Montážní pokyny / popis



Rozsáhlá nabídka příslušenství umožňuje montovat senzor různými způsoby. Na opačné straně, než je aktivní plocha, je senzor vybaven upevňovací drážkou pro použití různých držáků. Navíc je senzor vybaven i montážními drážkami po straně.

Při použití externího magnetu, jako ovládacího elementu, může být senzor montován buď zadní nebo boční stranou k upevňovací ploše. Montážní otvory s podélnými výřezy zaručují flexibilitu při montáži a přesném nastavení.

Při použití senzoru pro snímání polohy pístu v pneumatickém válci je možné použít montážní úchytky, které odpovídají velikosti konkrétního válce. Montážní příslušenství z nerez oceli zaručuje bezpečné a robustní upevnění v nejrůznějších aplikacích a poskytuje nejvyšší flexibilitu. .

# Magnetický ovládací lineární senzor WIM125-Q25L-LIU5X2-H1141

**TURCK**

Industrial  
Automation

## Příslušenství

Typové označení	Identifikační číslo		Rozměrový náčrtek
IM43-13-SR	7540041	Komparátor mezní hodnoty; jednobaný; vstup 0/4... 20 mA nebo 0/2...10 V; napájení dvoudrátových nebo třídrátových převodníků/senzorů; mezní hodnota nastavitelná pomocí tlačítka; 3 reléové výstupy každý se spínacím kontaktem; odnímatelné svorkovnice; šířka 27 mm; univerzální napájecí napětí 0...250 VUC; další komparátory mezní hodnoty v katalogu Interfaceová technika	
M1-Q25L	6901045	Montážní úchytka pro lineární senzory Q25L, materiál hliník, 2 ks v balení	
M2-Q25L	6901046	Montážní úchytka pro lineární senzory Q25L, materiál hliník, 2 ks v balení	
MB1-Q25	6901026	montážní úchytka pro lineární senzory Q25L; materiál: nerez; balení po 2 ks	
MB2.1-Q25	6901027	montážní úchytka montáž lineárních senzorů Q25L na pneumatické válce (40...60 mm); materiál: nerez; balení po 4 ks	

# Magnetický ovládací lineární senzor WIM125-Q25L-LIU5X2-H1141

**TURCK**

Industrial  
Automation

## Příslušenství

Typové označení	Identifikační číslo		Rozměrový náčrtek
MB2.2-Q25	6901028	montážní úchytka montáž lineárních senzorů Q25L na pneumatické válce (70...120mm); materiál: nerez; balení po 4 ks	
M4-Q25L	6901048	montážní úchytka pro lineární senzory Q25L; materiál: nerez; balení po 2 ks	
MN-M4-Q25	6901025	Držák se závitem M4 pro zadní stranu lineárního senzoru Q25L; materiál: mosaz; balení po 10 ks	
MN-M5-Q25	6901039	Držák se závitem M5 pro zadní stranu lineárního senzoru Q25L; materiál: nerez; balení po 10 ks	
MN-C	6901024	držák pro válce s T drážkou 5/8 mm; 1 ks v balení	

# Magnetický ovládací lineární senzor WIM125-Q25L-LIU5X2-H1141

**TURCK**

Industrial  
Automation

## Příslušenství

Typové označení	Identifikační číslo		Rozměrový náčrtek
DM-Q12	6900367		Kein Maßbild vorhanden/ No dimension drawing available
DMR15-6-3	6900216	Snímací magnet; Ø 15 mm (Ø 3 mm), h: 6 mm, spínací vzdálenost až 36 mm se senzorem BIM-(E)M12 resp. 32 mm se senzorem BIM-EG08; při použití Q25L: doporučená vzdálenost mezi senzorem a magnetem: 3...4 mm	
DMR20-10-4	6900214	Snímací magnet; Ø 20 mm (Ø 4 mm), h: 10 mm, spínací vzdálenost až 59 mm se senzorem BIM-(E)M12 resp. 50 mm se senzorem BIM-EG08; při použití Q25L: doporučená vzdálenost mezi senzorem a magnetem: 3...4 mm	
DMR31-15-5	6900215	Snímací magnet; Ø 31 mm (Ø 5 mm), h: 15 mm, spínací vzdálenost až 90 mm se senzorem BIM-(E)M12 resp. 78 mm se senzorem BIM-EG08; při použití Q25L: doporučená vzdálenost mezi senzorem a magnetem: 3...5 mm	

## Wiring accessories

Typové označení	Identifikační číslo		Rozměrový náčrtek
RKC4.4T-2/TEL	6625013	Připojovací kabel, zásuvka M12 přímá 4pinová, délka kabelu: 2 m, materiál kabelu: černé PVC; cULus certifikát; k dispozici i jiné délky kabelu a provedení, viz www.turck.cz	