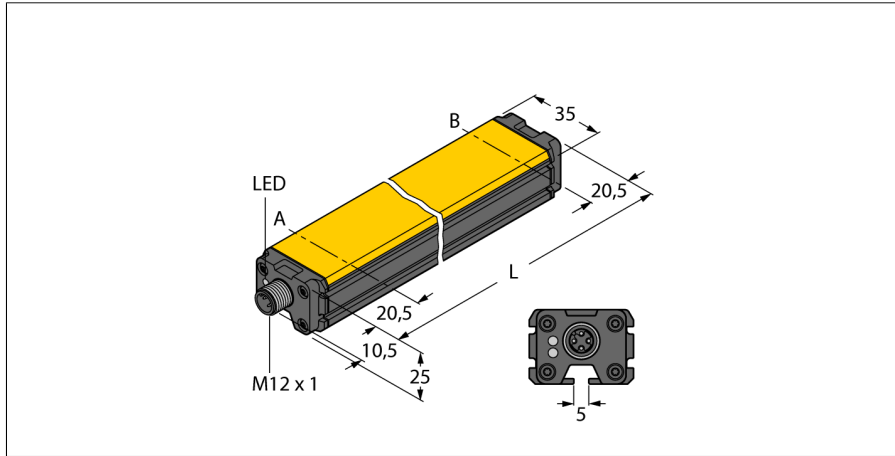
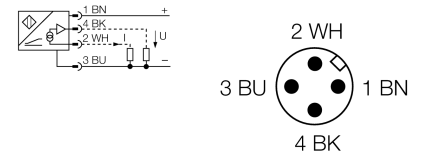


**Magnetisch betätigter Linearwegsensor
WIM160-Q25L-LIU5X2-H1141**



- rechthoekig, aluminium / kunststof
- veelzijdige montage mogelijkheden
- weergave meetbereik via LED
- ongevoeligheid tegenover vreemde magneetvelden
- extreem korte dode zones
- 4-draads, 15...30 VDC
- analoge uitgang
- 0...10 V en 4...20 mA
- connector, M12 x 1

Aansluitschema

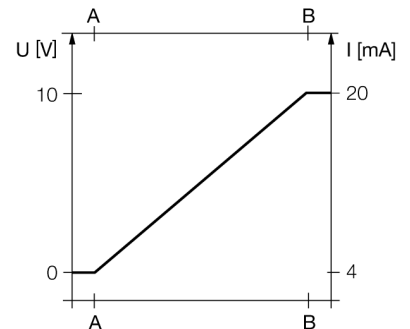


Type	WIM160-Q25L-LIU5X2-H1141
Ident no.	1536632
Meetbereik [A...B]	160mm
Resolution	0,16 mm/10 bit
Herhalingsnauwkeurigheid	≤ 0,1% van het meetbereik IA – BI ≤ afhankelijk van positiegever
Lineariteitsafwijking	≤ 1 %
Temperatuurdrift	≤ ± 0.006 % / K
Omgevingstemperatuur	-25...+70 °C
Bedrijfsspanning U_s	15...30 VDC
Restriempspanning	≤ 10 % U _s
Eigen stroomopname I _s	≤ 15 mA
Nominale isolatiespanning	≤ 0.5 kV
Kortsluitbeveiliging	ja
Draadbreukbeveiliging / Omloopbeveiliging	ja/ volledig
Uitgangsfunctie	4-draads, analoge uitgang
Spanningsuitgang	0...10V
Stroomuitgang	4...20mA
Lastweerstand spanningsuitgang	≥ 4.7 kΩ
Lastweerstand stroomuitgang	≤ 0.4 kΩ
Aftastrate	200 Hz
Bouwworm	rechthoekig, Q25L
Afmetingen	201 x 35 x 25 mm
Materiaal behuizing	aluminium
Aansluiting	male, M12 x 1
Vibratiebestendigheid	55 Hz (1 mm)
Schokbestendigheid	30 g (11 ms)
Beschermingsgraad	IP67
MTTF	131Jaren volgens SN 29500 (Ed. 99) 40°C
Bedrijfsspanningsindicatie	LEDgroen
Weergave meetbereik	LED, geel, magneet in het detectiebereik

Functieprincipe

Zich basierend op het galmpincipe leveren lineaire meet sensoren een uitgangssignaal proportioneel aan de positie van de bedempingsmagneet, en zijn zij geschikt voor regelingstoepassingen. De polariteit van de magneet heeft geen invloed op het uitgangssignaal. De robuuste sensoren overtuigen door een optimale herhalingsnauwkeurigheid, resolutie en lineariteit en bieden een uitstekende elektromagnetische compatibiliteit als ook een breed temperatuurbereik.

Curve

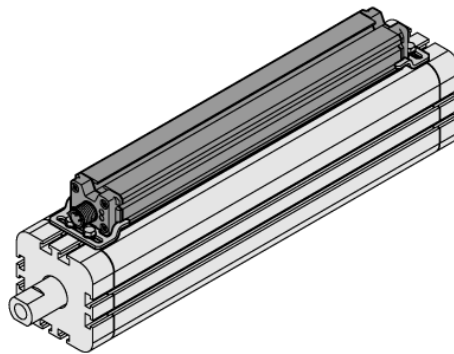
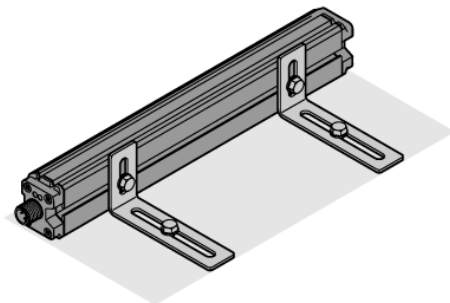
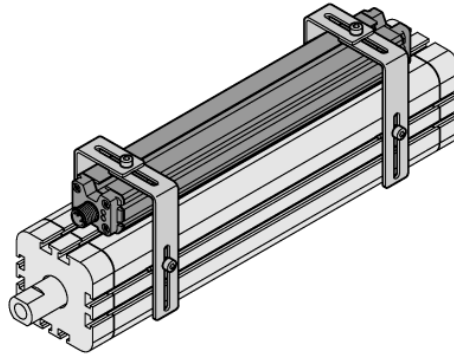
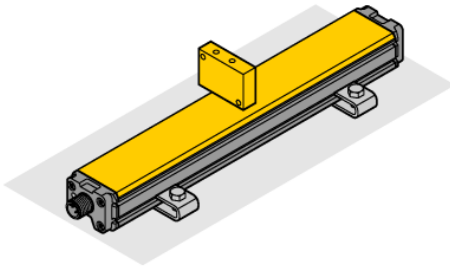


Magnetisch betätigter Linearwegsensor WIM160-Q25L-LIU5X2-H1141

TURCK

Industrial
Automation

Inbouw instructies / Beschrijving



Het omvangrijke toebehorenprogramma biedt de mogelijkheid om de sensor op verschillende wijzen te monteren. Op de zijde tegenoverliggend aan het actieve vlak beschikt de sensorbehuizing over een bevestigingsgleuf waarvoor gepaste spies beschikbaar zijn. Bovendien bevinden zich aan de zijkant gleufprofielen die voor de montage van de sensor gebruikt kunnen worden.

In toepassingen met een externe magneet als positiegever kan de sensor met het actieve vlak tegenovergesteld aan het bevestigingsvlak worden gemonteerd of zijdelings t.o.v. het bevestigingsvlak. Boorgaten met langwerpige uitsparing garanderen daarbij hoogste flexibiliteit bij de fijne afstelling.

Wordt de sensor gebruikt voor de positiebepaling van de zuiger in pneumatische cilinders dan zijn er ook bevestigingselementen beschikbaar die aan de betreffende cilindergrootte kan worden aangepast. De montage-toebehoren uit roestvaststaal zorgen hiermee voor de zekere en robuuste bevestiging in de betreffende toepassing en garanderen hierbij de hoogste flexibiliteit.

Magnetisch betätigter Linearwegsensor WIM160-Q25L-LIU5X2-H1141

TURCK

Industrial
Automation

Toebehoren

Type	Ident no.		Afmetingen
IM43-13-SR	7540041	Grenswaardensignaalgever; eenkanalig; ingang 0/4...20mA of 0/2...10V; voeding van een tweedraads- of driedraads-transmitter/sensor; grenswaardeninstelling via Teach-drukknop; drie relaisuitgangen met telkens een N.O.; afneembare klemmenblokken; 27 mm breedte; universele bedrijfsspanning 20...250VUC; zie catalogus Interfacetechniek voor meer grenswaardensignaalgevers	
M1-Q25L	6901045	montagesokkel voor lineaire meetsensor Q25L; materiaal aluminium; 2 stuks per zakje	
M2-Q25L	6901046	montagesokkel voor lineaire meetsensor Q25L; materiaal aluminium; 2 stuks per zakje	
MB1-Q25	6901026	montageklem voor lineaire meetsensor Q25L; materiaal: roestvaststaal; 2 stuks per zakje	
MB2.1-Q25	6901027	montagebeugel voor lineaire meetsensor Q25L, voor de montage op pneumatische cilinder (40...60 mm); materiaal: roestvaststaal; 4 stuks per zakje	

Magnetisch betätigter Linearwegsensor WIM160-Q25L-LIU5X2-H1141

TURCK

Industrial
Automation

Toebehoren

Type	Ident no.		Afmetingen
MB2.2-Q25	6901028	montagebeugel voor lineaire meetsensor Q25L, voor de montage op pneumatische cilinder (70...120mm); materiaal: roestvaststaal; 4 stuks per zakje	
M4-Q25L	6901048	montagebeugel voor lineaire meetsensor Q25L; materiaal: roestvaststaal; 2 stuks per zakje	
MN-M4-Q25	6901025	spie met M4-schroefdraad voor sensorprofiel aan de rugzijde bij lineaire meetsensor Q25L; materiaal: messing; 10 stuks per zakje	
MN-M5-Q25	6901039	spie met M5-schroefdraad voor sensorprofiel aan de rugzijde bij lineaire meetsensor Q25L; materiaal: roestvaststaal; 10 stuks per zakje	
MN-C	6901024	spie voor cilinder met T-gleuf 5/8 mm; 1 shuks per zakje	

Magnetisch betätigter Linearwegsensor WIM160-Q25L-LIU5X2-H1141

TURCK

Industrial
Automation

Toebehoren

Type	Ident no.		Afmetingen
DM-Q12	6900367	bedempingsmagneet; rechthoekig kunststof, bereikbare schakelafstand 58 mm bij sensoren BIM-(E)M12 resp. 49 mm bij sensoren BIM-EG08; bij gebruik met Q25L: aanbevolen afstand tussen sensor en magneet: 3...5 mm	
DMR15-6-3	6900216	bedempingsmagneet; Ø 15 mm (Ø 3 mm), h: 6 mm; bereikbare schakelafstand 36 mm bij sensoren BIM-(E)M12 resp. 32 mm bij sensoren BIM-EG08; bij gebruik met Q25L: aanbevolen afstand tussen sensor en magneet: 3...4 mm	
DMR20-10-4	6900214	bedempingsmagneet; Ø 20 mm (Ø 4 mm), h: 10 mm; bereikbare schakelafstand 59 mm bij sensoren BIM-(E)M12 resp. 50 mm bij sensoren BIM-EG08; bij gebruik van Q25L: aanbevolen afstand tussen sensor en magneet: 3...4 mm	
DMR31-15-5	6900215	bedempingsmagneet; Ø 31 mm (Ø 5 mm), h: 15 mm; bereikbare schakelafstand 90 mm bij sensoren BIM-(E)M12 resp. 78 mm bij sensoren BIM-EG08; bij gebruik van Q25L: aanbevolen afstand tussen sensor en magneet: 3...5 mm	

Verbindingstoebereiden

Type	Ident no.		Afmetingen
RKC4.4T-2/TEL	6625013	aansluitkabel, M12-connector, recht, 4-polig, kabel-lengte: 2m, mantelmateriaal: PVC, zwart; cULus-homologatie; andere kabellengtes en uitvoeringen leverbaar, zie www.turck.com	