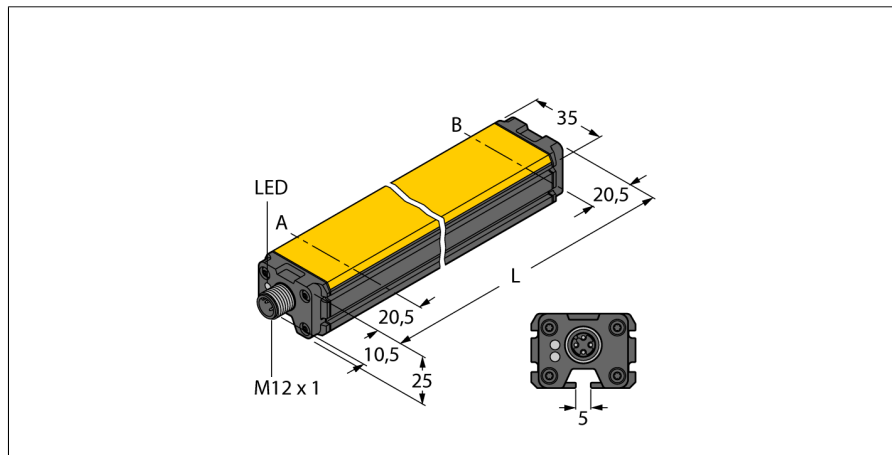


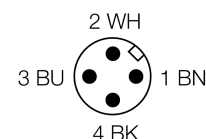
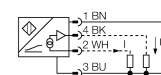
# Magnetycznie uruchamiany czujnik przemieszczenia liniowego WIM160-Q25L-LIU5X2-H1141



- Prostopadłościenny, aluminium / tworzywo sztuczne
- Różne możliwości montażu
- wskazanie pomiaru za pomocą diod LED
- całkowita odporność na zewnętrzne pola magnetyczne
- wyjątkowo małe strefy martwe
- 4-przewodowy, 15...30 VDC
- wyjście analogowe
- 0...10 V oraz 4...20 mA
- złącze M12 x 1

<b>Typ</b>	WIM160-Q25L-LIU5X2-H1141
Nr kat.	1536632
<b>Zakres pomiarowy [A...B]</b>	160mm
Resolution	0,16 mm/10 bit
Powtarzalność	≤ 0.1% zakresu pomiarowego  A - B  ≤ zależnie od elementu pozycyjnego
Błąd liniowości	≤ 1 %
Dryft temperaturowy	≤ ± 0.006 %/K
Temperatura pracy	-25...+70 °C
<b>Napięcie zasilania</b>	15...30VDC
Tętnienia szczytkowe	≤ 10 % U <sub>ss</sub>
Prąd bez obciążenia I <sub>0</sub>	≤ 15 mA
Napięcie znamionowe izolacji	≤ 0.5 kV
Zabezpieczenie przed zwarcieniem	tak
Ochrona przed przerwą w obwodzie/odwrotną polaryzacją	tak/ całkowita
Funkcja wyjścia	4-przewodowy, Wyjście analogowe
napięcie wyjściowe	0...10V
wyjście prądowe	4...20mA
Rezystancja obciążenia wyjścia napięciowego	≥ 4.7 kΩ
Rezystancja obciążenia wyjścia prądowego	≤ 0.4 kΩ
Prędkość próbkowania	200 Hz
<b>Wykonanie</b>	prostopadłościenna, Q25L
Wymiary	201 x 35 x 25 mm
Materiał obudowy	aluminium
Podłączenie	złącze, M12 x 1
Odporność na wibracje	55 Hz (1 mm)
Odporność na uderzenia	30 g (11 ms)
Stopień ochrony	IP67
MTTF	131lat zgodnie z SN 29500 (Ed. 99) 40 °C
<b>Wskaźnik napięcia zasilania</b>	LED zielony
Wskaźnik zakresu pomiarowego	LED, żółta, element pozycjonujący w zakresie pomiarowym

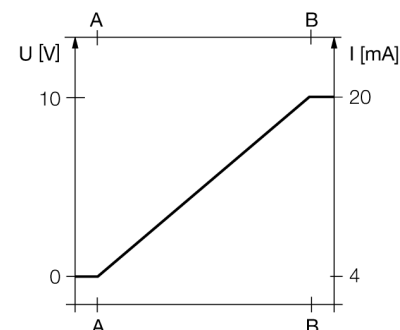
## Schemat podłączenia



## Zasada działania

Czujniki przemieszczenia liniowego z wyjściem analogowym, których zasada pracy oparta jest na zjawisku Halla, mogą realizować proste zadania kontroli. Ich sygnał wyjściowy jest proporcjonalny do położenia tłoka wewnątrz pneumatycznego cylindra. Polaryzacja magnesu nie ma wpływu na sygnał wyjściowy. Doskonała powtarzalność, rozdzielczość oraz liniowość to największe zalety tych odpornych czujników. Ponadto posiadają doskonałą kompatybilność elektro-magnetyczną oraz szeroki zakres temperatury.

## Charakterystyka

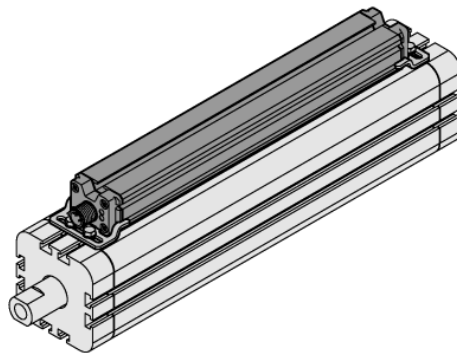
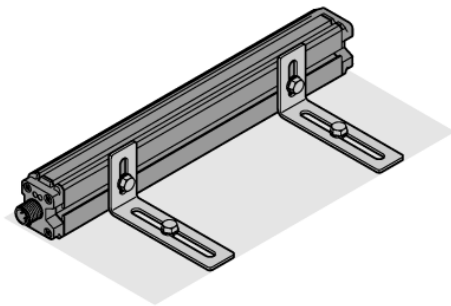
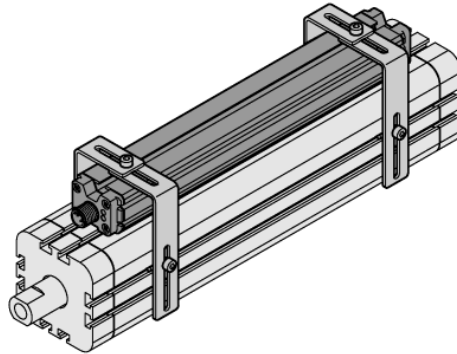
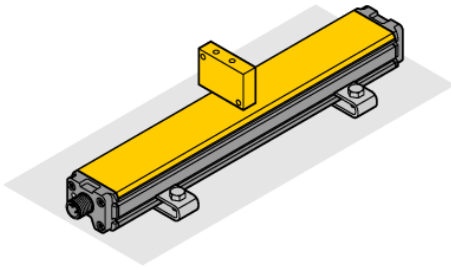


# Magnetycznie uruchamiany czujnik przemieszczenia liniowego WIM160-Q25L-LIU5X2-H1141

**TURCK**

Industrial  
Automation

## Instrukcja montażu / Opis



Dzięki licznym akcesoriom czujnik może być montowany na różne sposoby. Po przeciwnej stronie do powierzchni aktywnej czujnika znajduje się rowek montażowy, w którym instalowane są nakrętki/bloki ślizgowe. Do montażu mogą być też wykorzystywane profile boczne.

Przy pracy czujnika z zewnętrznym elementem pozycjonującym może on być instalowany z powierzchnią aktywną naprzeciw lub z boku w stosunku do powierzchni montażowej. Otwory obudowy gwarantują maksymalną elastyczność montażu.

Akcesoria przeznaczone dla czujników przemieszczenia liniowego mają możliwość dostosowania do danego rozmiaru cylindra. Wykonane ze stali nierdzewnej elementy montażowe gwarantują swobodny, bezpieczny i pewny montaż. .

# Magnetycznie uruchamiany czujnik przemieszczenia liniowego WIM160-Q25L-LIU5X2-H1141

**TURCK**

Industrial  
Automation

## Akcesoria montażowe

Typ	Nr kat.		Rysunek wymiarowy
IM43-13-SR	7540041	Kontroler wartości granicznych; jeden kanał; wejście 0/4...20 mA lub 0/2...10 V; zasilanie przetworników/czujników 2- lub 3-przewodowych; wartość graniczna ustawiana za pomocą przycisku teach; trzy wyjścia przekaźnikowe ze stykami normalnie otwartymi; zdejmowalne terminale zaciskowe; szerokość 27 mm; uniwersalne napięcie zasilania 20...250 VUC; inne kontrolery wartości granicznych opisane są w katalogu "Interfejsy modułowe".	
M1-Q25L	6901045	Uchwyt montażowy dla czujnika przemieszczenia liniowego Q25L; aluminium; 2 szt. w opakowaniu	
M2-Q25L	6901046	Uchwyt montażowy dla czujnika przemieszczenia liniowego Q25L; aluminium; 2 szt. w opakowaniu	
MB1-Q25	6901026	Zacisk montażowy dla czujnika przemieszczeń liniowych serii Q25L; materiał: stal nierdzewna; 2 szt. na opakowanie	
MB2.1-Q25	6901027	uchwyt montażowy, dla czujnika przemieszczenia liniowego Q25L, do montażu na cylindrach pneumatycznych (40...60mm); materiał: stal nierdzewna; 4 szt. w zestawie	

# Magnetycznie uruchamiany czujnik przeszczenia liniowego WIM160-Q25L-LIU5X2-H1141

**TURCK**

Industrial  
Automation

## Akcesoria montażowe

Typ	Nr kat.		Rysunek wymiarowy
MB2.2-Q25	6901028	uchwyt montażowy, dla czujnika przeszczenia liniowego Q25L, do montażu na cylindrach pneumatycznych (70...120mm); materiał: stal nierdzewna; 4 szt. w zestawie	
M4-Q25L	6901048	Zacisk montażowy dla czujnika przeszczenia liniowych serii Q25L; materiał: stal nierdzewna; 2 szt. na opakowanie	
MN-M4-Q25	6901025	bloki przesuwne z gwintem M4 dla tylnej części profilu czujników Q25L; materiał: miedź; 10 szt. w opakowaniu	
MN-M5-Q25	6901039	bloki przesuwne z gwintem M4 dla tylnej części profilu czujników Q25L; materiał: stal nierdzewna; 10 szt. w opakowaniu	
MN-C	6901024	Blok przesuwny dla cylindrów z rowkami typu T 5-8 mm, 1 szt. w opakowaniu	

# Magnetycznie uruchamiany czujnik przemieszczenia liniowego WIM160-Q25L-LIU5X2-H1141

**TURCK**

Industrial  
Automation

## Akcesoria montażowe

Typ	Nr kat.		Rysunek wymiarowy
DM-Q12	6900367	magnes aktywujący; prostokątny z tworzywa sztucznego; zakres detekcji 58 mm z czujnikami BIM-(E)M12 i 49 mm z czujnikami BIM-EG08; przy współpracy z Q25L: zalecana odległość między czujnikiem a magnesem: 3...5mm	
DMR15-6-3	6900216	magnes inicjujący; Ø 15 mm (Ø 3 mm), h: 6 mm; zakres detekcji 36 mm z czujnikami BIM-(E)M12 i 32 mm z czujnikami BIM-EG08; przy współpracy z Q25L: zalecana odległość między czujnikiem a magnesem: 3...4mm	
DMR20-10-4	6900214	magnes inicjujący; Ø 20 mm (Ø 4 mm), h: 10 mm; zakres detekcji 59 mm z czujnikami BIM-(E)M12 i 50 mm z czujnikami BIM-EG08; przy współpracy z Q25L: zalecana odległość między czujnikiem a magnesem: 3...4mm	
DMR31-15-5	6900215	magnes inicjujący; Ø 31 mm (Ø 5 mm), h: 15 mm; zakres detekcji 90 mm z czujnikami BIM-(E)M12 i 78 mm z czujnikami BIM-EG08; przy współpracy z Q25L: zalecana odległość między czujnikiem a magnesem: 3...5mm	

## Akcesoria - okablowanie

Typ	Nr kat.		Rysunek wymiarowy
RKC4.4T-2/TEL	6625013	Przewód podłączeniowy, złącze żeńskie M12, proste, 4-pinowe, długość: 2 m; materiał otuliny: PVC, czarny; certyfikat cULus; dostępne również inne długości kabli i typy otuliny, patrz <a href="http://www.turck.com">www.turck.com</a>	