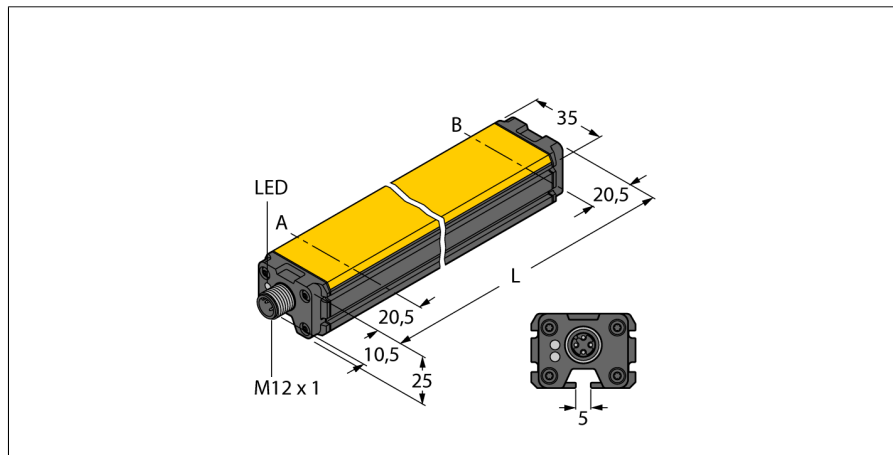


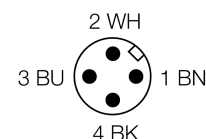
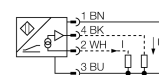
# Магнитные датчики линейного перемещения WIM160-Q25L-LIU5X2-H1141



- Прямоугольный, алюминий / пласт-масса
- Множество вариантов монтажа
- Индикация диапазона измерения при помощи светодиода
- Иммунитет к внешним магнитным полям
- Уменьшенные слепые зоны
- 4-х проводн., 15...30 В DC
- Аналоговый выход
- 0...10 В и 4...20 мА
- Разъем "папа", M12 x 1

|   |   |
|---|---|
| Тип   | WIM160-Q25L-LIU5X2-H1141  |
| Идент. №                                      | 1536632   |
| <b>Диапазон измерений [A...B]</b>             | 160мм   |
| Resolution                                    | 0,16 мм/10бит   |
| Повторяемость                                 | ≤ 0.1 % измеряемого диапазона  A - B <br>≤ зависит от позиционирующего элемента |
| Отклонение от линейности                      | ≤ 1 %   |
| Температурный дрейф                           | ≤ ± 0.006 %/K   |
| Температура окружающей среды                  | -25...+70 °C  |
| <b>Рабочее напряжение</b>                     | 15...30В =  |
| Остаточная пульсация                          | ≤ 10 % U <sub>н</sub>   |
| Ток холостого хода I <sub>0</sub>             | ≤ 15 мА   |
| Номинальное напряжение на изоляции            | ≤ 0.5 кВ  |
| Защита от короткого замыкания                 | да  |
| Защита от обрыва провода/ обратной полярности | yes/ полн.  |
| Выходная функция                              | 4-проводн., аналоговый выход  |
| выход по напряжению                           | 0...10В   |
| Токовый выход                                 | 4...20мА  |
| Сопротивление нагрузки вольтового выхода      | ≥ 4.7 кΩ  |
| Сопротивление нагрузки токового выхода        | ≤ 0.4 кΩ  |
| скорость выборки                              | 200 Гц  |
| <b>Конструкция</b>                            | прямоугольный, Q25L   |
| Размеры                                       | 201 x 35 x 25 мм  |
| Материал корпуса                              | алюминий  |
| Соединение                                    | разъем, M12 x 1   |
| Вибростойкость                                | 55 Гц (1 мм)  |
| Ударопрочность                                | 30 г (11 мс)  |
| Класс защиты                                  | IP67  |
| MTTF  | 131лет в соответствии с SN 29500-(Изд. 99) 40 °C                                |
| <b>Индикатор рабочего напряжения</b>          | светодиодзел.   |
| Индикатор диапазона измерений                 | светодиод, желтый, позиционирующий магнит в измерительном диапазоне             |

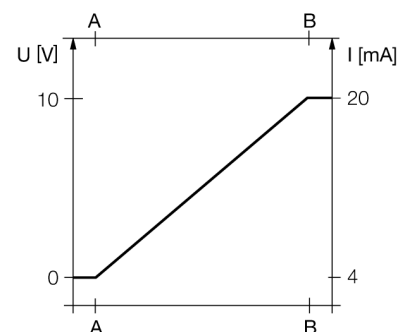
### Схема подключения



### Принцип действия

Датчики линейного перемещения, на принципе эффекта Холла, для простых задач управления. Обеспечивают выходной сигнал пропорционально положению магнита. Полярность магнита не влияет на выходной сигнал. Высокая повторяемость, разрешение и линейность, высокая ЭМС и широкий диапазон являются характеристиками данного датчика.

### Характеристическая кривая

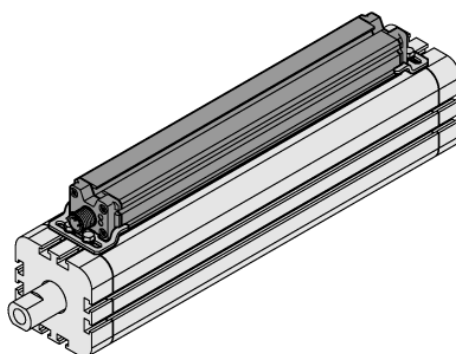
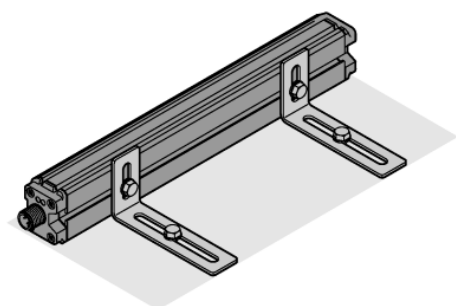
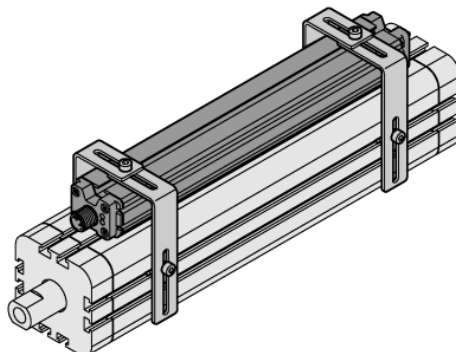
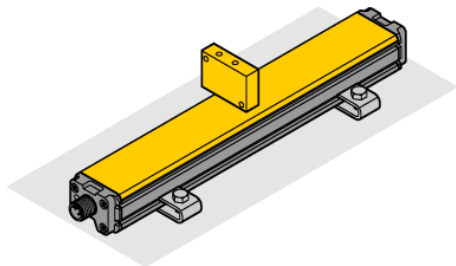


## Магнитные датчики линейного перемещения WIM160-Q25L-LIU5X2-H1141

**TURCK**

Industrial  
Automation

### Инструкция по монтажу / Описание



Множество аксессуаров позволяет различные варианты монтажа датчика. Датчик имеет монтажный паз напротив активной поверхности, для которого имеются монтажные блоки. Боковой паз также может быть использован для монтажа.

При использовании внешнего позиционирующего элемента, датчик также может быть смонтирован на обратную сторону активной поверхности или боковую. Просверленные канавки обеспечивают возможность точной подстройки.

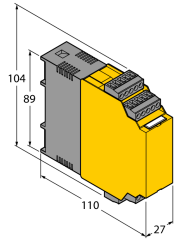
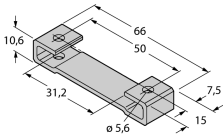
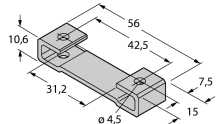
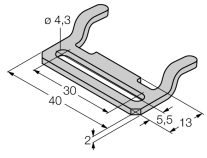
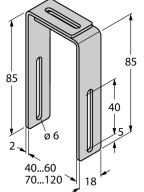
Монтажные аксессуары для датчиков линейного перемещения обеспечивают настройку под соответствующие размеры цилиндра. Аксессуары из нержавеющей стали обеспечивают надежность и гибкость монтажа.

# Магнитные датчики линейного перемещения WIM160-Q25L-LIU5X2-H1141

**TURCK**

Industrial  
Automation

## Аксессуары

| Наименование | Идент. № |   | Чертеж с размерами  |
|--------------|----------|---|---|
| IM43-13-SR   | 7540041  | Модуль контроля предельного значения; одноканальный; вход 0/4...20 мА или 0/2...10 В; питание 2-х или 3-х проводных преобразователей/датчиков; предельное значение устанавливаемое поворотным кодовым переключателем; три релейных выхода, каждый из которых с одним нормально открытым контактом; съемные клеммные блоки; ширина 27 мм; универсальное питание 20...250 В UC; другие модули контроля предельного значения описаны в каталоге "Интерфейсные технологии". |    |
| M1-Q25L      | 6901045  | Монтажный башмак для датчиков линейного перемещения Q25L; материал: алюминий; 2 шт. на упаковку   |    |
| M2-Q25L      | 6901046  | Монтажный башмак для датчиков линейного перемещения Q25L; материал: алюминий; 2 шт. на упаковку   |  |
| MB1-Q25      | 6901026  | Монтажные зажимы для датчиков линейного перемещения Q25L; материал нержавеющая сталь; 2 шт. в пакете  |  |
| MB2.1-Q25    | 6901027  | Монтажные скобы для датчиков линейного перемещения Q25L для монтажа на пневматические цилиндры (40...60 мм); материал нержавеющая сталь; 4 шт. в пакете   |  |

# Магнитные датчики линейного перемещения WIM160-Q25L-LIU5X2-H1141

**TURCK**

Industrial  
Automation

## Аксессуары

| Наименование | Идент. № | Описание   | Чертеж с размерами |
|--------------|----------|--|--------------------|
| MB2.2-Q25    | 6901028  | Монтажные скобы для датчиков линейного перемещения Q25L для монтажа на пневматические цилиндры (70...120 мм); материал нержавеющая сталь; 4 шт. в пакете |                    |
| M4-Q25L      | 6901048  | Монтажная клипса для датчиков линейного перемещения Q25L; материал: нерж. сталь; 2 шт. на упаковку   |                    |
| MN-M4-Q25    | 6901025  | Блоки скольжения с резьбой M4 для профиля на обратной стороне Q25L; 10 шт. в пакете  |                    |
| MN-M5-Q25    | 6901039  | Блоки скольжения с резьбой M5 для профиля на обратной стороне Q25L; материал нержавеющая сталь; 10 шт. в пакете  |                    |
| MN-C         | 6901024  | Ползун для цилиндра с Т-пазом 5-8 мм; 1 шт. в упак.  |                    |

# Магнитные датчики линейного перемещения WIM160-Q25L-LIU5X2-H1141

**TURCK**

Industrial  
Automation

## Аксессуары

| Наименование | Идент. № |  | Чертеж с размерами  |
|--------------|----------|--|---|
| DM-Q12       | 6900367  |  | Kein Maßbild vorhanden/<br>No dimension drawing available |
| DMR15-6-3    | 6900216  | Магнит для активации Ø 15 мм (Ø 3 мм), h: 6 мм; чувствительный диапазон 39 мм для датчиков BIM-(E)M12 и 32 мм для датчиков BIM-EG08; в комбинации с Q25L: Рекомендуемая дистанция между датчиком и магнитом: 3 ... 4 мм  |   |
| DMR20-10-4   | 6900214  | Активирующий магнит; Ø 20 мм (Ø 4 мм), h: 10 мм; чувствительный диапазон 59 мм для датчиков BIM-(E)M12 и 50 мм для датчиков BIM-EG08; в комбинации с Q25L: Рекомендуемая дистанция между датчиком и магнитом: 3 ... 4 мм |   |
| DMR31-15-5   | 6900215  | Магнит для активации Ø 31 мм (Ø 5 мм), h: 15 мм; чувствительный диапазон 90 мм для датчиков BIM-(E)M12 и 78 мм для датчиков BIM-EG08; в комбинации с Q25L: Рекомендуемая дистанция между датчиком и магнитом: 3 ... 5 мм |   |

## Установочная арматура

| Наименование  | Идент. № |  | Чертеж с размерами |
|---------------|----------|--|--------------------|
| RKC4.4T-2/TEL | 6625013  | Кабельный соединитель, розетка M12, прямая, 4-конт., длина кабеля: 2 м, материал оболочки: ПВХ, черн.; сертификат cULus; возможны другие длины и материалы кабеля см. <a href="http://www.turck.com">www.turck.com</a> |                    |