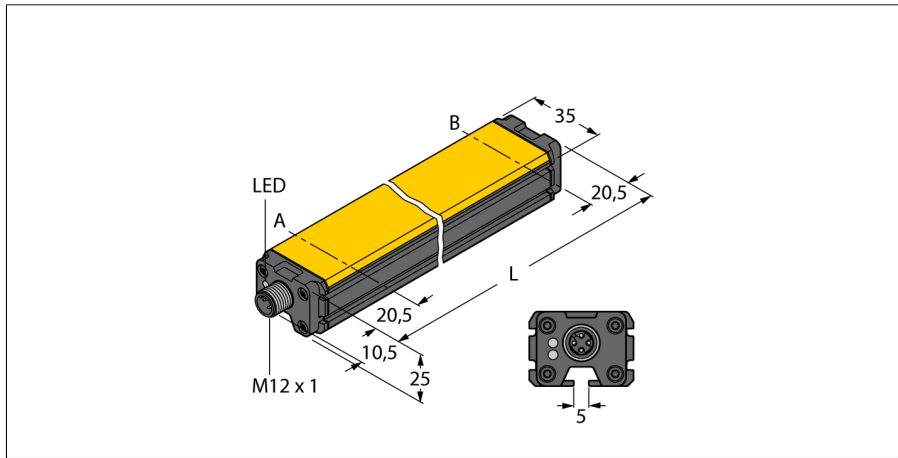
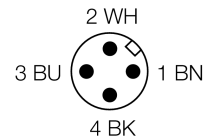
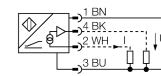


磁致伸缩式直线位移传感器  
WIM160-Q25L-LIU5X2-H1141



- 方型，铝/塑料
- 多样安装方式
- LED灯显示在测量范围内
- 抗磁场干扰
- 极小的盲区
- 4线, 15...30 VDC
- 模拟量输出
- 0...10 V 和 4...20 mA
- M12 x 1接插件

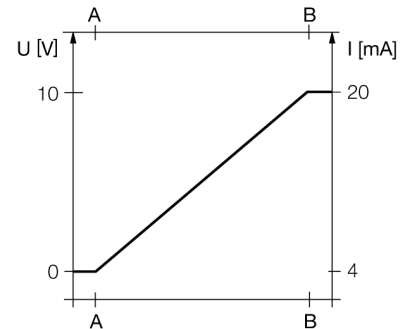
接线图



功能原理

直线位移传感器，基于霍尔原理有模拟量输出，可以实现简单的控制。输出信号与气缸内活塞的位置成一定比例，磁铁的极性对输出信号没有影响。这种传感器的显著性能是重复精度高、分辨率和好的线性度。而且，电磁性能强，温度范围大。

特有的



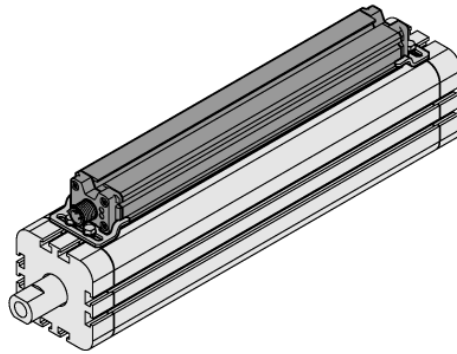
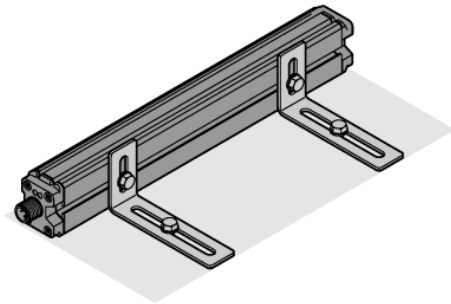
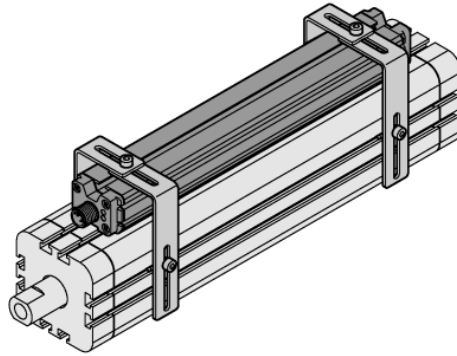
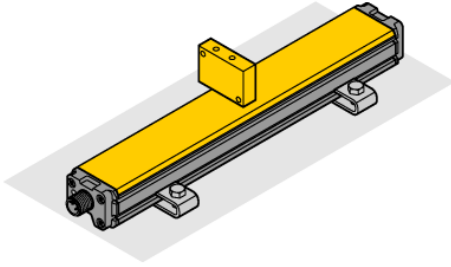
型号	WIM160-Q25L-LIU5X2-H1141
货号	1536632
测量范围 [A...B]	160mm
Resolution	0,16 mm/10 bit
重复性	≤ 量程范围 A - B 的0.1% ≤ 根据位置元件
线性度	≤ 1 %
温度漂移	≤ ± 0.006 % / K
环境温度	-25...+70 °C
工作电压	15...30VDC
余波	≤ 10 % U <sub>in</sub>
空载电流 I <sub>0</sub>	≤ 15 mA
额定绝缘电压	≤ 0.5 kV
短路保护	是
断路/反极性保护	是/ 是
输出性能	4线, 模拟量输出
模拟量输出	0...10V
电流输出	4...20mA
负载电阻/电压输出	≥ 4.7 kΩ
负载电阻/电流输出	≤ 0.4 kΩ
采样比率	200 Hz
设计	方型, Q25L
尺寸	201 x 35 x 25 mm
外壳材料	铝
连接	接插件, M12 x 1
防震动性	55 Hz (1 mm)
防冲击性	30 g (11 ms)
防护等级	IP67
MTTF	131 years 符合SN 29500 (Ed.99) 40 °C认证
工作电压指示	LED指示灯 绿
测量范围显示	LED指示灯, 黄, 磁块在测量范围内

# 磁致伸缩式直线位移传感器 WIM160-Q25L-LIU5X2-H1141

**TURCK**

Industrial  
Automation

## 安装说明/描述



配合各种附件传感器可安装在各种位置。用于模块滑动的安装槽对传感器检测面起反作用。侧面的槽型气缸也可安装。

当使用外部定位磁块时，传感器检测面可安装在原感应面的对面或侧面。钻孔槽确保高柔性调整。

直线位移传感器安装附件可根据气缸尺寸调整。不锈钢附件确保安装的可靠和稳定，及安装灵活性。

磁致伸缩式直线位移传感器  
WIM160-Q25L-LIU5X2-H1141

附件

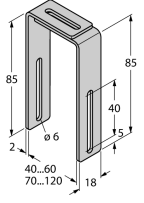
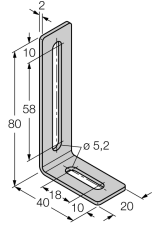
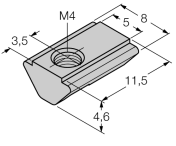
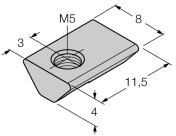
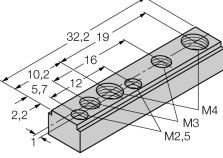
型号	货号		尺寸图
IM43-13-SR	7540041	极限值监控器；信号通道；输入0/4...20mA或0/2...10V；可为2线或3线变送器/传感器供电；通过示教按钮设定极限值；三个继电器输出，每个继电器带一个常开触点；可插拔接线端子；27mm宽度；通用电源供电20...250VUC；极限值监控器的更多详细描述请见我们的“隔离栅”产品目录。	
M1-Q25L	6901045	Q25L和Q21系列直线位移传感器的标准安装附件：不锈钢材料，每包1片	
M2-Q25L	6901046	Q25L和Q21系列直线位移传感器的标准安装附件：不锈钢材料，每包1片	
MB1-Q25	6901026	Q25L系列直线位移传感器的安装夹具；材质不锈钢；每包2个	
MB2.1-Q25	6901027	Q25L系列直线位移传感器的安装支架；安装在汽缸上(40...60mm);材质：不锈钢；每包4个	

磁致伸缩式直线位移传感器  
WIM160-Q25L-LIU5X2-H1141

**TURCK**

Industrial  
Automation

附件

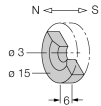
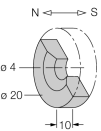
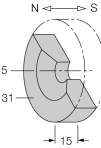
型号	货号		尺寸图
MB2.2-Q25	6901028	Q25L系列直线位移传感器的安装支架；安装在汽缸上 (70...120mm);材质：不锈钢；每包4个	
M4-Q25L	6901048	Mounting bracket for linear position sensor Q25L; material Stainless steel; 2 pcs. per bag	
MN-M4-Q25	6901025	通过M4螺栓安装在Q25L气缸背部的滑块；材质铜；每包10个	
MN-M5-Q25	6901039	通过M5螺栓安装在Q25L气缸背部的滑块；材质不锈钢；每包10个	
MN-C	6901024	T型槽气缸滑块 5-8mm，每包1个	

磁致伸缩式直线位移传感器  
WIM160-Q25L-LIU5X2-H1141

**TURCK**

Industrial  
Automation

附件

型号	货号		尺寸图
DM-Q12	6900367		Kein Maßbild vorhanden/ No dimension drawing available
DMR15-6-3	6900216	执行器磁块, $\varnothing$ 15 mm ( $\varnothing$ 3 mm), 厚度: 6mm ; BIM-(E)M12 系列传感器检测距离36mm ; BIM-EG08 系列传感器检测距离32mm ; 配合Q25L使用 : 传感器和磁块之间的推荐距离 : 3...4mm	
DMR20-10-4	6900214	执行器磁块, $\varnothing$ 20 mm ( $\varnothing$ 4 mm), 厚度: 10 mm ; BIM-(E)M12 系列传感器检测距离59 mm ; BIM-EG08 系列传感器检测距离50 mm ; 配合Q25L使用 : 传感器和磁块之间的推荐距离 : 3...4mm	
DMR31-15-5	6900215	执行器磁块, $\varnothing$ 31 mm ( $\varnothing$ 5 mm), 厚度: 15 mm ; BIM-(E)M12 系列传感器检测距离90 mm ; BIM-EG08 系列传感器检测距离78 mm ; 配合Q25L使用 : 传感器和磁块之间的推荐距离 : 3...5mm	

Wiring accessories

型号	货号		尺寸图
RKC4.4T-2/TEL	6625013	线缆连接, 孔头 M12、直角; 4 针, 线缆长度: 2 m; 护套材质:PVC, 黑色; cULus 认证; 其他线路长度应可订货, 详情参看 see www.turck.com	