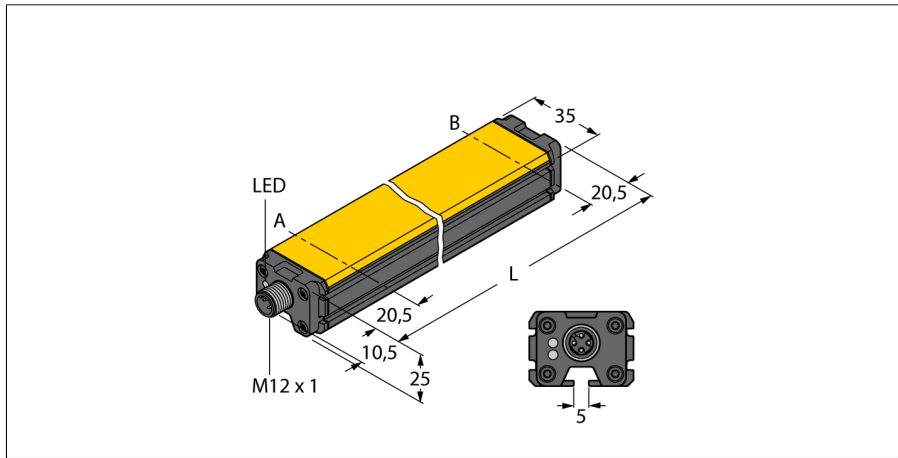
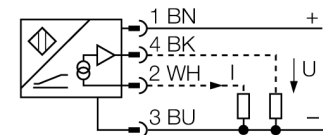


**Magnetisch betätigter
Linearwegsensor
WIM200-Q25L-LIU5X2-H1141**



- Quader, Aluminium / Kunststoff
- Vielseitige Montagemöglichkeiten
- Messbereichs-Anzeige über LED
- Unempfindlichkeit gegenüber Fremd-magnetfeldern
- Extrem kurze Blindzonen
- 4-Draht, 15...30 VDC
- Analogausgang
- 0...10 V und 4...20 mA
- Steckverbinder, M12 x 1

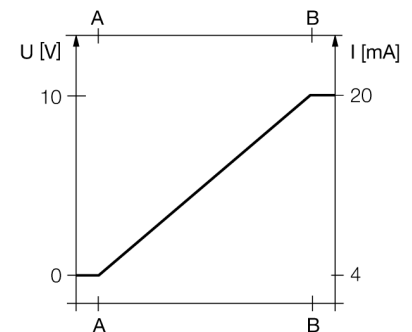
Anschlussbild



Funktionsprinzip

Die auf dem Hall-Prinzip basierenden Linearwegsensoren liefern ein zur Stellung des Betätigungsmagneten proportionales Ausgangssignal, mit dem sich Regelungsaufgaben lösen lassen. Die Polarität des Magneten hat keinen Einfluss auf das Ausgangssignal. Die robust ausgelegten Sensoren überzeugen durch eine optimale Reproduzierbarkeit, Auflösung und Linearität und bieten eine hohe elektromagnetische Verträglichkeit sowie einen breiten Temperaturbereich.

Kennlinie



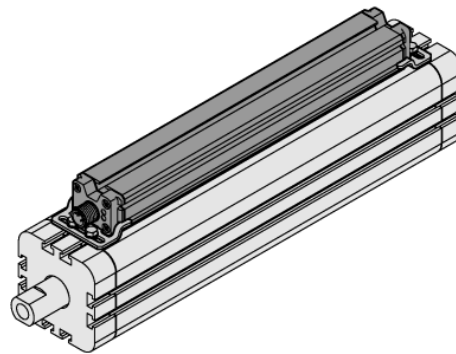
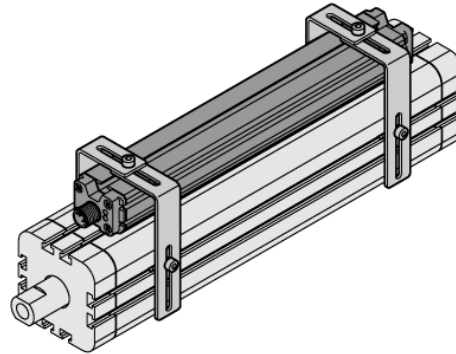
Typenbezeichnung	WIM200-Q25L-LIU5X2-H1141
Ident-Nr.	1536633
Messbereich [A...B]	200mm
Auflösung	0,2 mm/10 bit
Wiederholgenauigkeit	≤ 0,1% vom Messbereich IA – BI ≤ abhängig vom Positionsgeber
Linearitätsabweichung	≤ 1 %
Temperaturdrift	≤ ± 0.006 % / K
Umgebungstemperatur	-25...+70°C
Betriebsspannung	15... 30 VDC
Restwelligkeit	≤ 10 % U _{ss}
Leerlaufstrom I ₀	≤ 15 mA
Bemessungsisolationsspannung	≤ 0.5 kV
Kurzschlusschutz	ja
Drahtbruchsicherheit / Verpolungsschutz	ja/ vollständig
Ausgangsfunktion	Vierdraht, Analogausgang
Spannungsausgang	0...10V
Stromausgang	4...20mA
Lastwiderstand Spannungsausgang	≥ 4.7 kΩ
Lastwiderstand Stromausgang	≤ 0.4 kΩ
Abtastrate	200 Hz
Bauform	Quader, Q25L
Abmessungen	241x 35x 25 mm
Gehäusewerkstoff	Aluminium
Anschluss	Steckverbinder, M12 x 1
Vibrationsfestigkeit	55 Hz (1 mm)
Schockfestigkeit	30 g (11 ms)
Schutzart	IP67
Betriebsspannungsanzeige	LED grün
Messbereichs-Anzeige	LED, gelb, Positionsgeber im Erfassungsbereich

Magnetisch betätigter Linearwegsensor WIM200-Q25L-LIU5X2-H1141

TURCK

Industrielle
Automation

Einbauhinweise / Beschreibung



Das umfangreiche Zubehörprogramm bietet die Möglichkeit, den Sensor auf unterschiedlich Weise zu montieren. Auf der zur aktiven Fläche gegenüberliegenden Seite verfügt das Sensorgehäuse über eine Befestigungsnut, zu der passende Nutsteine zur Verfügung stehen. Außerdem befinden sich seitlich Nutprofile, die zur Montage des Sensors verwendet werden können. In Anwendungen mit einem externen Magneten als Positionsgeber kann der Sensor entweder mit der aktiven Fläche entgegengesetzt zur Befestigungsfläche oder seitlich zur Befestigungsfläche montiert werden. Bohrlöcher mit länglichem Ausschnitt garantieren dabei höchste Flexibilität bei der Feinjustage. Bei Verwendung des Sensors zur Positionsbestimmung des Kolbens in Pneumatikzylindern stehen ebenfalls Befestigungsteile zur Verfügung, die der jeweiligen Zylindergröße angepasst werden können. Das Montagezubehör aus Edelstahl sorgt damit für die sichere und robuste Befestigung in der jeweiligen Anwendung und garantiert dabei höchste Flexibilität. .

**Magnetisch betätigter
Linearwegsensor
WIM200-Q25L-LIU5X2-H1141**

TURCK

Industrielle
Automation

Zubehör

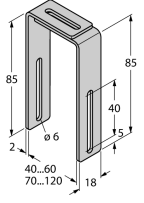
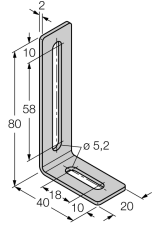
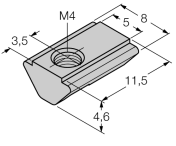
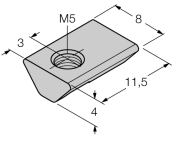
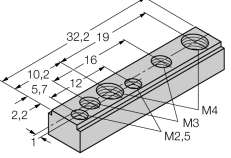
Typ	Ident-Nr.		Maßbild
IM43-13-SR	7540041	Grenzwertsignalgeber; einkanlig; Eingang 0/4...20mA oder 0/2...10V; Versorgung eines Zweidraht- oder Dreidraht-Transmitters/Sensors; Grenzwerteinstellung über Teach-Taster; Drei Relaisausgänge mit je einem Schließer; abziehbare Klemmenblöcke; 27 mm Breite; Universelle Betriebsspannung 20...250VUC; weitere Grenzwertsignalgeber im Katalog Interfacetechnik	
M1-Q25L	6901045	Montagefuß für Linearwegsensor Q25L; Material Aluminium; 2 Stück pro Beutel	
M2-Q25L	6901046	Montagefuß für Linearwegsensor Q25L; Material Aluminium; 2 Stück pro Beutel	
MB1-Q25	6901026	Montageklammer für Linearwegsensor Q25L; Material: Edelstahl; 2 Stück pro Beutel	
MB2.1-Q25	6901027	Montagewinkel für Linearwegsensor Q25L, zur Montage auf Pneumatikzylinder(40...60mm); Material: Edelstahl; 4 Stück pro Beutel	

**Magnetisch betätigter
Linearwegsensord
WIM200-Q25L-LIU5X2-H1141**

TURCK

Industrielle
Automation

Zubehör

Typ	Ident-Nr.		Maßbild
MB2.2-Q25	6901028	Montagewinkel für Linearwegsensord Q25L, zur Montage auf Pneumatikzylinder (70...120mm); Material: Edelstahl; 4 Stück pro Beutel	
M4-Q25L	6901048	Montagewinkel und Nutstein für Linearwegsensord Q25L; Material: Edelstahl; 2 Stück pro Beutel	
MN-M4-Q25	6901025	Nutstein mit M4-Gewinde für rückseitiges Sensorprofil beim Linearwegsensord Q25L; Material: Messing; 10 Stück pro Beutel	
MN-M5-Q25	6901039	Nutstein mit M5-Gewinde für rückseitiges Sensorprofil beim Linearwegsensord Q25L; Material: Edelstahl; 10 Stück pro Beutel	
MN-C	6901024	Nutstein für T-Nut-Zylinder 5/8 mm; 1 Stück pro Beutel	

**Magnetisch betätigter
Linearwegsensor
WIM200-Q25L-LIU5X2-H1141**

TURCK

Industrielle
Automation

Zubehör

Typ	Ident-Nr.		Maßbild
DM-Q12	6900367	Betätigungsmagnet; Quader Kunststoff; erreichbarer Schaltabstand 58 mm auf Sensoren BIM-(E)M12 bzw. 49 mm auf Sensoren BIM-EG08; bei Verwendung mit Q25L: empfohlene Entfernung zwischen Sensor und Magnet: 3...5 mm	
DMR15-6-3	6900216	Betätigungsmagnet, Ø 15 mm (Ø 3 mm), h: 6 mm; erreichbarer Schaltabstand 36 mm auf Sensoren BIM-(E)M12 bzw. 32 mm auf Sensoren BIM-EG08; bei Verwendung mit Q25L: empfohlene Entfernung zwischen Sensor und Magnet: 3...4 mm	
DMR20-10-4	6900214	Betätigungsmagnet; Ø 20 mm (Ø 4 mm), h: 10 mm; erreichbarer Schaltabstand 59 mm auf Sensoren BIM-(E)M12 bzw. 50 mm auf Sensoren BIM-EG08; bei Verwendung von Q25L: empfohlene Entfernung zwischen Sensor und Magnet: 3...4 mm	
DMR31-15-5	6900215	Betätigungsmagnet, Ø 31 mm (Ø 5 mm), h: 15 mm; erreichbarer Schaltabstand 90 mm auf Sensoren BIM-(E)M12 bzw. 78 mm auf Sensoren BIM-EG08; bei Verwendung von Q25L: empfohlene Entfernung zwischen Sensor und Magnet: 3...5 mm	