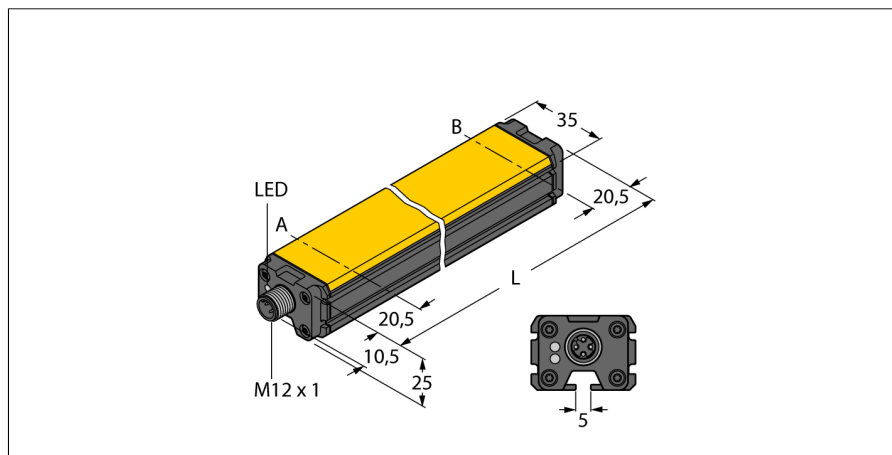


Магнитные датчики линейного перемещения

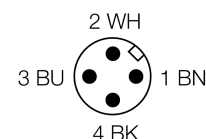
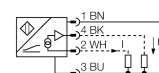
WIM200-Q25L-LIU5X2-H1141



- Прямоугольный, алюминий / пласт-масса
- Множество вариантов монтажа
- Индикация диапазона измерения при помощи светодиода
- Иммунитет к внешним магнитным полям
- Уменьшенные слепые зоны
- 4-х проводн., 15...30 В DC
- Аналоговый выход
- 0...10 В и 4...20 мА
- Разъем "папа", M12 x 1

Тип	WIM200-Q25L-LIU5X2-H1141
Идент. №	1536633
Диапазон измерений [A...B]	200мм
Resolution	0,2 мм/10бит
Повторяемость	≤ 0.1 % измеряемого диапазона A - B ≤ зависит от позиционирующего элемента
Отклонение от линейности	≤ 1 %
Температурный дрейф	≤ ± 0.006 %/K
Температура окружающей среды	-25...+70 °C
Рабочее напряжение	15...30В =
Остаточная пульсация	≤ 10 % U _н
Ток холостого хода I ₀	≤ 15 мА
Номинальное напряжение на изоляции	≤ 0.5 кВ
Защита от короткого замыкания	да
Защита от обрыва провода/ обратной полярности	yes/ полн.
Выходная функция	4-проводн., аналоговый выход
выход по напряжению	0...10В
Токовый выход	4...20мА
Сопротивление нагрузки вольтового выхода	≥ 4.7 кΩ
Сопротивление нагрузки токового выхода	≤ 0.4 кΩ
скорость выборки	200 Гц
Конструкция	прямоугольный, Q25L
Размеры	241 x 35 x 25 мм
Материал корпуса	алюминий
Соединение	разъем, M12 x 1
Вибростойкость	55 Гц (1 мм)
Ударопрочность	30 г (11 мс)
Класс защиты	IP67
MTTF	131лет в соответствии с SN 29500-(Изд. 99) 40 °C
Индикатор рабочего напряжения	светодиодзел.
Индикатор диапазона измерений	светодиод, желтый, позиционирующий магнит в измерительном диапазоне

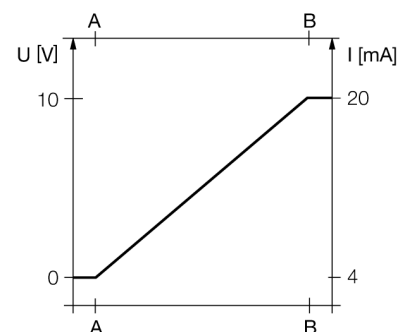
Схема подключения



Принцип действия

Датчики линейного перемещения, на принципе эффекта Холла, для простых задач управления. Обеспечивают выходной сигнал пропорционально положению магнита. Полярность магнита не влияет на выходной сигнал. Высокая повторяемость, разрешение и линейность, высокая ЭМС и широкий диапазон являются характеристиками данного датчика.

Характеристическая кривая

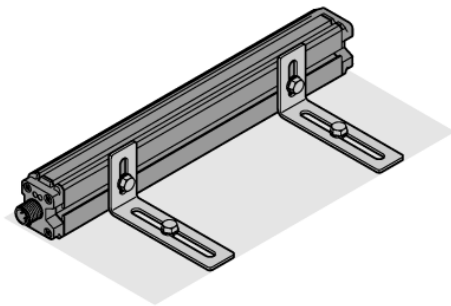
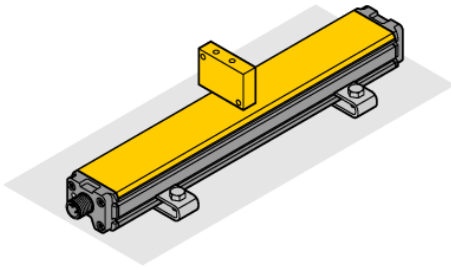


Магнитные датчики линейного перемещения WIM200-Q25L-LIU5X2-H1141

TURCK

Industrial
Automation

Инструкция по монтажу / Описание



Множество аксессуаров позволяет различные варианты монтажа датчика. Датчик имеет монтажный паз напротив активной поверхности, для которого имеются монтажные блоки. Боковой паз также может быть использован для монтажа.

При использовании внешнего позиционирующего элемента, датчик также может быть смонтирован на обратную сторону активной поверхности или боковую. Просверленные канавки обеспечивают возможность точной подстройки.

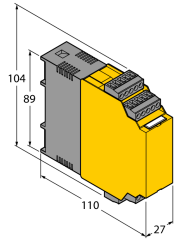
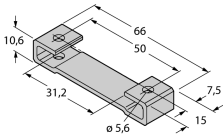
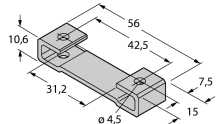
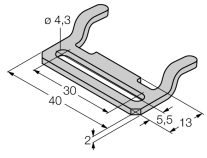
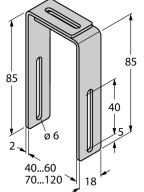
Монтажные аксессуары для датчиков линейного перемещения обеспечивают настройку под соответствующие размеры цилиндра. Аксессуары из нержавеющей стали обеспечивают надежность и гибкость монтажа.

Магнитные датчики линейного перемещения WIM200-Q25L-LIU5X2-H1141

TURCK

Industrial
Automation

Аксессуары

Наименование	Идент. №		Чертеж с размерами
IM43-13-SR	7540041	Модуль контроля предельного значения; одноканальный; вход 0/4...20 мА или 0/2...10 В; питание 2-х или 3-х проводных преобразователей/датчиков; предельное значение устанавливаемое поворотным кодовым переключателем; три релейных выхода, каждый из которых с одним нормально открытым контактом; съемные клеммные блоки; ширина 27 мм; универсальное питание 20...250 В UC; другие модули контроля предельного значения описаны в каталоге "Интерфейсные технологии".	
M1-Q25L	6901045	Монтажный башмак для датчиков линейного перемещения Q25L; материал: алюминий; 2 шт. на упаковку	
M2-Q25L	6901046	Монтажный башмак для датчиков линейного перемещения Q25L; материал: алюминий; 2 шт. на упаковку	
MB1-Q25	6901026	Монтажные зажимы для датчиков линейного перемещения Q25L; материал нержавеющая сталь; 2 шт. в пакете	
MB2.1-Q25	6901027	Монтажные скобы для датчиков линейного перемещения Q25L для монтажа на пневматические цилиндры (40...60 мм); материал нержавеющая сталь; 4 шт. в пакете	

Магнитные датчики линейного перемещения WIM200-Q25L-LIU5X2-H1141

TURCK

Industrial
Automation

Аксессуары

Наименование	Идент. №		Чертеж с размерами
MB2.2-Q25	6901028	Монтажные скобы для датчиков линейного перемещения Q25L для монтажа на пневматические цилиндры (70...120 мм); материал нержавеющая сталь; 4 шт. в пакете	
M4-Q25L	6901048	Монтажная клипса для датчиков линейного перемещения Q25L; материал: нерж. сталь; 2 шт. на упаковку	
MN-M4-Q25	6901025	Блоки скольжения с резьбой M4 для профиля на обратной стороне Q25L; 10 шт. в пакете	
MN-M5-Q25	6901039	Блоки скольжения с резьбой M5 для профиля на обратной стороне Q25L; материал нержавеющая сталь; 10 шт. в пакете	
MN-C	6901024	Ползун для цилиндра с Т-пазом 5-8 мм; 1 шт. в упак.	

Магнитные датчики линейного перемещения WIM200-Q25L-LIU5X2-H1141

TURCK

Industrial
Automation

Аксессуары

Наименование	Идент. №		Чертеж с размерами
DM-Q12	6900367		Kein Maßbild vorhanden/ No dimension drawing available
DMR15-6-3	6900216	Магнит для активации Ø 15 мм (Ø 3 мм), h: 6 мм; чувствительный диапазон 39 мм для датчиков BIM-(E)M12 и 32 мм для датчиков BIM-EG08; в комбинации с Q25L: Рекомендуемая дистанция между датчиком и магнитом: 3 ... 4 мм	
DMR20-10-4	6900214	Активирующий магнит; Ø 20 мм (Ø 4 мм), h: 10 мм; чувствительный диапазон 59 мм для датчиков BIM-(E)M12 и 50 мм для датчиков BIM-EG08; в комбинации с Q25L: Рекомендуемая дистанция между датчиком и магнитом: 3 ... 4 мм	
DMR31-15-5	6900215	Магнит для активации Ø 31 мм (Ø 5 мм), h: 15 мм; чувствительный диапазон 90 мм для датчиков BIM-(E)M12 и 78 мм для датчиков BIM-EG08; в комбинации с Q25L: Рекомендуемая дистанция между датчиком и магнитом: 3 ... 5 мм	

Установочная арматура

Наименование	Идент. №		Чертеж с размерами
RKC4.4T-2/TEL	6625013	Кабельный соединитель, розетка M12, прямая, 4-конт., длина кабеля: 2 м, материал оболочки: ПВХ, черн.; сертификат cULus; возможны другие длины и материалы кабеля см. www.turck.com	