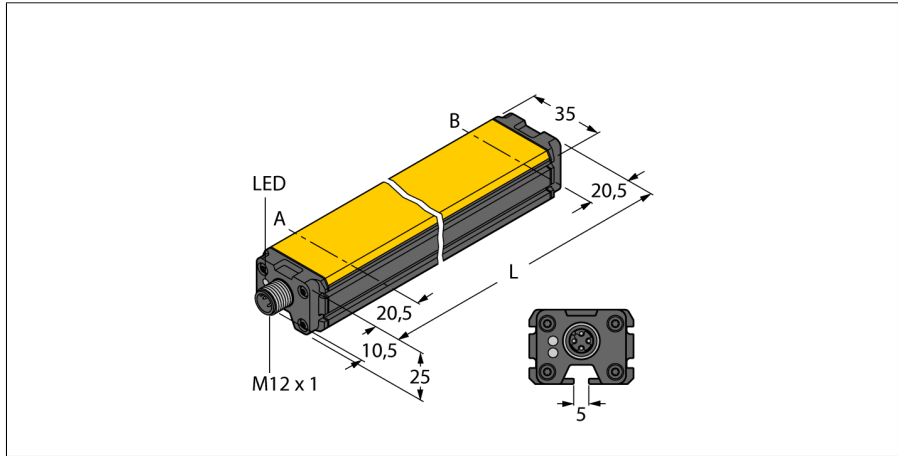
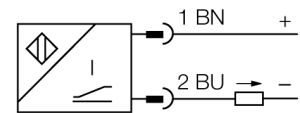


**Magnetisch betätigter Linearwegsensor
WIM100-Q25L-Li-Exi-H1141**



- ATEX categorie II 2 G, Ex zone 1
- ATEX categorie II 2 D, Ex zone 21
- rechthoekig, aluminium / kunststof
- veelzijdige montage mogelijkheden
- ongevoeligheid tegenover vreemde magneetvelden
- extreem korte dode zones
- 2-draads, 14...30 VDC
- Analoge uitgang
- 4...20 mA
- connector, M12 x 1

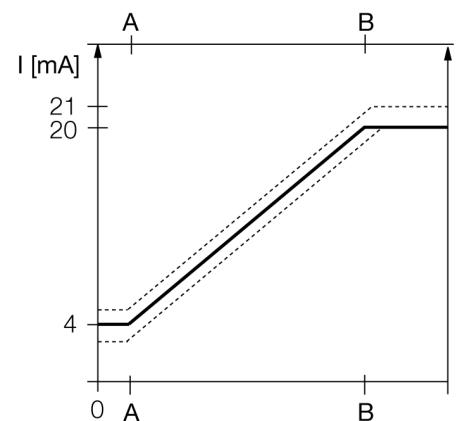
Aansluitschema



Funcieprincipe

Zich basierend op het galmpincipe leveren lineaire meetsensoren een uitgangssignaal proportioneel aan de positie van de bedempingsmagneet, en zijn zij geschikt voor regelingstoepassingen. De polariteit van de magneet heeft geen invloed op het uitgangssignaal. De robuuste sensoren overtuigen door een optimale herhalingsnauwkeurigheid, resolutie en lineariteit en bieden een uitstekende elektromagnetische compatibiliteit als ook een breed temperatuurbereik.

Curve



Type	WIM100-Q25L-Li-Exi-H1141
Ident no.	1536642
Meetbereik [A...B]	100mm
Resolution	0,1 mm/10 bit
Herhalingsnauwkeurigheid	≤ 0,1% van het meetbereik IA – BI ≤ afhankelijk van positiegever
Lineariteitsafwijking	≤ 1 %
Temperatuurdrift	≤ ± 0.03 % / K
Omgevingstemperatuur	-25...+65 °C
Bedrijfsspanning U_s	14...30 VDC an der Anschlussstelle des Sensors
Restriimpelspanning	≤ 10 % U _s
Nominale isolatiespanning	≤ 0.5 kV
Kortsluitbeveiliging	ja
Draadbreukbeveiliging / Omloopbeveiliging	ja/ volledig
Uitgangsfunctie	2-draads, analoge uitgang
Stroomuitgang	4...20mA
Lastweerstand stroomuitgang	≤ [(U _s - 14 V) / 20 mA] kΩ
Afstaarte	200 Hz
Certificaat volgens	KEMA 03 ATEX 1122 X uitgave nr. 2
Interne capaciteit (C) / inductiviteit (L)	0 nF / 0 μH
Aanduiding van het apparaat	Ⓜ II 2 G Ex ia IIC T6 Gb / II 2 D Ex ia IIIC T85°C Db (max. U _i = 30V, I _i = 120mA, P _i = 675mW)
Bouwvorm	rechthoekig, Q25L
Afmetingen	141 x 35 x 25 mm
Materiaal behuizing	aluminium
Aansluiting	male, M12 x 1
Vibratiebestendigheid	55 Hz (1 mm)
Schokbestendigheid	30 g (11 ms)
Beschermingsgraad	IP67
MTTF	131Jaren

Magnetisch betätigter Linearwegsensor WIM100-Q25L-Li-Exi-H1141

TURCK

Industrial
Automation

Inbouw instructies / Beschrijving



Het omvangrijke toebehorenprogramma biedt de mogelijkheid om de sensor op verschillende wijzen te monteren. Op de zijde tegenoverliggend aan het actieve vlak beschikt de sensorbehuizing over een bevestigingsgleuf waarvoor gepaste spies beschikbaar zijn. Bovendien bevinden zich aan de zijkant gleufprofielen die voor de montage van de sensor gebruikt kunnen worden.

In toepassingen met een externe magneet als positiegever kan de sensor met het actieve vlak tegenovergesteld aan het bevestigingsvlak worden gemonteerd of zijdelings t.o.v. het bevestigingsvlak. Boorgaten met langwerpige uitsparing garanderen daarbij hoogste flexibiliteit bij de fijne afstelling.

Wordt de sensor gebruikt voor de positiebepaling van de zuiger in pneumatische cilinders dan zijn er ook bevestigingselementen beschikbaar die aan de betreffende cilindergrootte kan worden aangepast. De montage-toebehoren uit roestvaststaal zorgen hiermee voor de zekere en robuuste bevestiging in de betreffende toepassing en garanderen hierbij de hoogste flexibiliteit.

Magnetisch betätigter Linearwegsensor WIM100-Q25L-Li-Exi-H1141

TURCK

Industrial
Automation

Toebehoren

Type	Ident no.		Afmetingen
IM33-14EX-CDRI	7560015	meetomvormer-voedingsscheider; eenkanalig; voeding van meetomvormers in 2-geleider techniek met HART®-communicatie alsook aansluiting van actieve 2-draads- en passieve 3-draadstransmitters, SIL2 volgens IEC61508	
M1-Q25L	6901045	montagesokkel voor lineaire meetsensor Q25L; materiaal aluminium; 2 stuks per zakje	
M2-Q25L	6901046	montagesokkel voor lineaire meetsensor Q25L; materiaal aluminium; 2 stuks per zakje	
MB1-Q25	6901026	montageklem voor lineaire meetsensor Q25L; materiaal: roestvaststaal; 2 stuks per zakje	
MB2.1-Q25	6901027	montagebeugel voor lineaire meetsensor Q25L, voor de montage op pneumatische cilinder (40...60 mm); materiaal: roestvaststaal; 4 stuks per zakje	

Magnetisch betätigter Linearwegsensor WIM100-Q25L-Li-Exi-H1141

TURCK

Industrial
Automation

Toebehoren

Type	Ident no.		Afmetingen
MB2.2-Q25	6901028	montagebeugel voor lineaire meetsensor Q25L, voor de montage op pneumatische cilinder (70...120mm); materiaal: roestvaststaal; 4 stuks per zakje	
M4-Q25L	6901048	montagebeugel voor lineaire meetsensor Q25L; materiaal: roestvaststaal; 2 stuks per zakje	
MN-M4-Q25	6901025	spie met M4-schroefdraad voor sensorprofiel aan de rugzijde bij lineaire meetsensor Q25L; materiaal: messing; 10 stuks per zakje	
MN-M5-Q25	6901039	spie met M5-schroefdraad voor sensorprofiel aan de rugzijde bij lineaire meetsensor Q25L; materiaal: roestvaststaal; 10 stuks per zakje	
MN-C	6901024	spie voor cilinder met T-gleuf 5/8 mm; 1 stuks per zakje	

Magnetisch betätigter Linearwegsensor WIM100-Q25L-Li-Exi-H1141

TURCK

Industrial
Automation

Toebehoren

Type	Ident no.		Afmetingen
DM-Q12	6900367		Kein Maßbild vorhanden/ No dimension drawing available
DMR15-6-3	6900216	bedempingsmagneet, Ø 15 mm (Ø 3 mm), h: 6 mm; bereikbare schakelafstand 36 mm bij sensoren BIM-(E)M12 resp. 32 mm bij sensoren BIM-EG08; bij gebruik met Q25L: aanbevolen afstand tussen sensor en magneet: 3...4 mm	
DMR20-10-4	6900214	bedempingsmagneet; Ø 20 mm (Ø 4 mm), h: 10 mm; bereikbare schakelafstand 59 mm bij sensoren BIM-(E)M12 resp. 50 mm bij sensoren BIM-EG08; bij gebruik van Q25L: aanbevolen afstand tussen sensor en magneet: 3...4 mm	
DMR31-15-5	6900215	bedempingsmagneet, Ø 31 mm (Ø 5 mm), h: 15 mm; bereikbare schakelafstand 90 mm bij sensoren BIM-(E)M12 resp. 78 mm bij sensoren BIM-EG08; bij gebruik van Q25L: aanbevolen afstand tussen sensor en magneet: 3...5 mm	

Magnetisch betätigter Linearwegsensoren

WIM100-Q25L-Li-Exi-H1141

TURCK

Industrial
Automation

Bedrijfshandleiding

Correct gebruik

Dit apparaat voldoet aan de richtlijn 94/9/EG en is volgens EN60079-0:2009, -11:2012, -26:2007 geschikt voor gebruik in explosiegevaarlijke atmosferen.

Voor een correcte werking dienen de nationale voorschriften en bepalingen in acht te worden genomen.

Gebruik in explosieve atmosferen volgens classificering

II 2 G en II 2 D (groep II, categorie 2 G, elektrisch materieel voor gasatmosferen en categorie 2 D, elektrisch materieel voor stofhoudende atmosferen)

Aanduiding (zie apparaat of technische fiche)

Ⓔ II 2 G en Ex ia IIC T6 Gb volgens EN60079

Toelaatbare omgevingstemperatuur op de toepassingsplaats

-25...+65 °C

Installatie / Inbedrijfname

De apparaten mogen enkel door gekwalificeerd personeel worden opgebouwd, aangesloten en in bedrijf genomen. Het personeel moet voldoende kennis hebben over beschermingsgraden, voorschriften en verordeningen voor elektrisch materieel in het Ex-bereik.

Controleer of de classificatie en de aanduiding op het apparaat geschikt is voor de toepassing.

Dit apparaat mag enkel worden aangesloten op gecertificeerde Exi stroomkringen volgens EN60079-0 en -11. De maximaal toegelaten elektrische waarden dienen gerespecteerd te worden.

Na de aansluiting op andere stroomkringen mag de sensor niet meer in EXi installaties worden gebruikt. Bij de koppeling van (bijbehorend) elektrisch materieel moet het "bewijs van de intrinsieke veiligheid" worden geleverd (EN60079-14).

Inbouw- en montage-instructies

Vermijd statische ladingen bij kunststoffen apparaten en kabels. Reinig het apparaat enkel met een vochtige doek. Monteer het apparaat niet in de stofstroom en vermijd stofafzetting op de apparaten.

Indien de apparaten en kabels mechanisch beschadigd kunnen worden, dienen deze te worden beschermd. Zij moeten tegen sterke elektromagnetische velden worden afgeschermd.

De aansluitconfiguratie en de elektrische parameters vindt u terug op het label van het apparaat of in de technische fiche.

Om vervuiling te vermijden, de eventueel aanwezige afsluitstop van de kabelwartels resp. de stekkers eerst verwijderen vooraleer de kabels in te voeren resp. de kabelschoenen open te draaien.

Bijzondere bepalingen voor een veilige werking

Het apparaat moet worden beschermd tegen elke mechanische beschadiging, statische lading is te vermijden.

Onderhoud / Service

Reparaties zijn niet toegestaan. Het certificaat vervalt wanneer de reparaties of ingrepen aan het apparaat niet door de fabricant worden uitgevoerd. De belangrijkste data uit het certificaat van de fabricant zijn opgesomd.