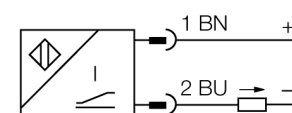
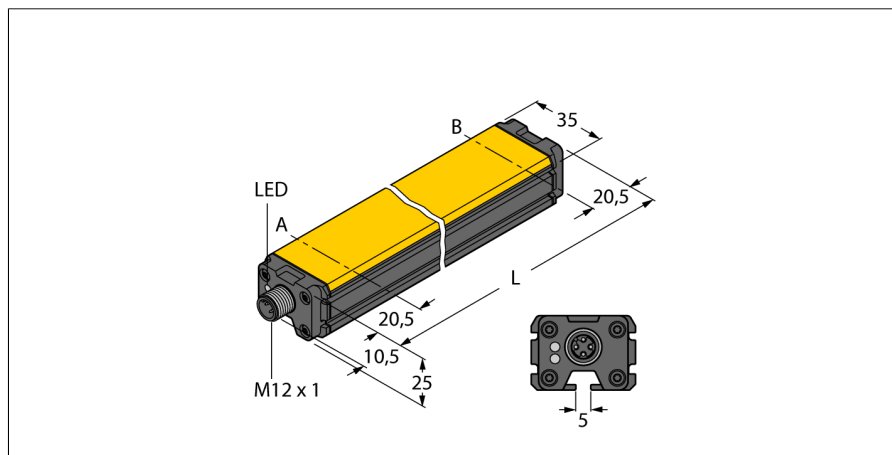
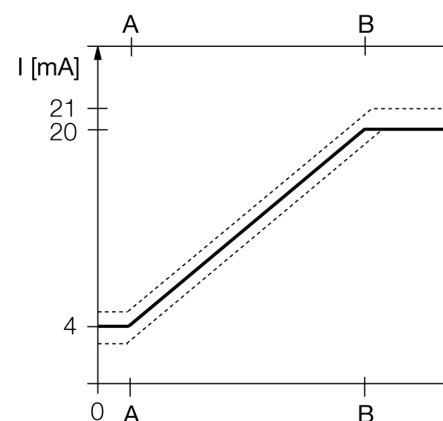


Magnetický ovládací lineární senzor
WIM100-Q25L-Li-Exi-H1141

- ATEX kategorie II 2 G, Ex zóna 1
- ATEX kategorie II (2) D, Ex zóna 21
- kvádr, hliník / plast
- různé způsoby montáže
- necitlivost vůči cizím magnetickým polím
- extrémně krátká mrtvá zóna
- 2drát, 14...30 VDC
- Analogový výstup
- 4...20 mA
- konektor M12 x 1

Schéma zapojení

Funkční princip

Lineární senzory s analogovým výstupem, založené na Hallově principu, poskytují výstupní signál přímo úměrný poloze pístu pneumatického válce. Tyto senzory lze použít např. v regulačních obvodech. Polarita magnetů nemá vliv na výstupní signál. Senzory s robustní konstrukcí se vyznačují optimální opakovatelností, rozlišením a linearitou. Dále nabízejí vysokou elektromagnetickou odolnost a široký teplotní rozsah.

Charakteristika


Typové označení	WIM100-Q25L-Li-Exi-H1141
Identifikační číslo	1536642
Měřicí rozsah [A...B]:	100mm
Resolution	0,1 mm/10 bit
Opakovatelnost	≤ 0,1% z rozsahu A - B ≤ závisí na snímači
Chyba linearity	≤ 1 %
Teplotní drift	≤ ± 0.03 % / K
Okolní teplota	-25... +65°C
Napájecí napětí	14...30VDC an der Anschlussstelle des Sensors
Zvlnění	≤ 10 % U _{ss}
Jmenovité izolační napětí	≤ 0.5 kV
Ochrana proti zkratu	ano
Ochrana proti přerušení vodiče / přepólování	ano/ kompletní
Výstupní funkce	dvoudrát, analogový výstup
proudový výstup	4...20mA
Zatěžovací odpor proudového výstupu	≤ [(U _s - 14 V) / 20 mA] kΩ
Rychlost snímání	200 Hz
Certifikát dle	KEMA 03 ATEX 1122 X verze č.2
Interní kapacita (C) / indukčnost (L)	0 nF / 0 μH
Označení na přístroji	Ⓢ II 2 G Ex ia IIC T6 Gb / II 2 D Ex ia IIIC T85°C Db (max. U _i = 30V, I _i = 120mA, P _i = 675mW)
Pouzdro	kvádřové pouzdro, Q25L
Rozměry	141 x 35 x 25 mm
Materiál pouzdra	hliník
Připojení	konektor, M12 x 1
Odolnost vůči vibracím	55 Hz (1 mm)
Odolnost proti rázům	30 g (11 ms)
Stupeň krytí	IP67
MTTF	131Roky

Magnetický ovládací lineární senzor WIM100-Q25L-Li-Exi-H1141

TURCK

Industrial
Automation

Montážní pokyny / popis



Rozsáhlá nabídka příslušenství umožňuje montovat senzor různými způsoby. Na opačné straně, než je aktivní plocha, je senzor vybaven upevňovací drážkou pro použití různých držáků. Navíc je senzor vybaven i montážními drážkami po straně.

Při použití externího magnetu, jako ovládacího elementu, může být senzor montován buď zadní nebo boční stranou k upevňovací ploše. Montážní otvory s podélnými výřezy zaručují flexibilitu při montáži a přesném nastavení.

Při použití senzoru pro snímání polohy pístu v pneumatickém válci je možné použít montážní úchytky, které odpovídají velikosti konkrétního válce. Montážní příslušenství z nerez oceli zaručuje bezpečné a robustní upevnění v nejrůznějších aplikacích a poskytuje nejvyšší flexibilitu. .

Magnetický ovládací lineární senzor WIM100-Q25L-Li-Exi-H1141

TURCK

Industrial
Automation

Příslušenství

Typové označení	Identifikační číslo		Rozměrový náčrtek
IM33-14EX-CDRI	7560015	Měřicí převodník s napájením; jednobánkový; napájení dvoudrátových vysílačů s HART komunikací nebo připojení dvou nebo třídrátových pasivních vysílačů; SIL 2 dle IEC 61508.	
M1-Q25L	6901045	Montážní úchytka pro lineární senzory Q25L, materiál hliník, 2 ks v balení	
M2-Q25L	6901046	Montážní úchytka pro lineární senzory Q25L, materiál hliník, 2 ks v balení	
MB1-Q25	6901026	montážní úchytka pro lineární senzory Q25L; materiál: nerez; balení po 2 ks	
MB2.1-Q25	6901027	montážní úchytka montáž lineárních senzorů Q25L na pneumatické válce (40...60 mm); materiál: nerez; balení po 4 ks	

Magnetický ovládací lineární senzor WIM100-Q25L-Li-Exi-H1141

TURCK

Industrial
Automation

Příslušenství

Typové označení	Identifikační číslo		Rozměrový náčrtek
MB2.2-Q25	6901028	montážní úchytka montáž lineárních senzorů Q25L na pneumatické válce (70...120mm); materiál: nerez; balení po 4 ks	
M4-Q25L	6901048	montážní úchytka pro lineární senzory Q25L; materiál: nerez; balení po 2 ks	
MN-M4-Q25	6901025	Držák se závitem M4 pro zadní stranu lineárního senzoru Q25L; materiál: mosaz; balení po 10 ks	
MN-M5-Q25	6901039	Držák se závitem M5 pro zadní stranu lineárního senzoru Q25L; materiál: nerez; balení po 10 ks	
MN-C	6901024	držák pro válce s T drážkou 5/8 mm; 1 ks v balení	

Magnetický ovládací lineární senzor WIM100-Q25L-Li-Exi-H1141

TURCK

Industrial
Automation

Příslušenství

Typové označení	Identifikační číslo		Rozměrový náčrtek
DM-Q12	6900367		Kein Maßbild vorhanden/ No dimension drawing available
DMR15-6-3	6900216	Snímací magnet; Ø 15 mm (Ø 3 mm), h: 6 mm, spínací vzdálenost až 36 mm se senzorem BIM-(E)M12 resp. 32 mm se senzorem BIM-EG08; při použití Q25L: doporučená vzdálenost mezi senzorem a magnetem: 3...4 mm	
DMR20-10-4	6900214	Snímací magnet; Ø 20 mm (Ø 4 mm), h: 10 mm, spínací vzdálenost až 59 mm se senzorem BIM-(E)M12 resp. 50 mm se senzorem BIM-EG08; při použití Q25L: doporučená vzdálenost mezi senzorem a magnetem: 3...4 mm	
DMR31-15-5	6900215	Snímací magnet; Ø 31 mm (Ø 5 mm), h: 15 mm, spínací vzdálenost až 90 mm se senzorem BIM-(E)M12 resp. 78 mm se senzorem BIM-EG08; při použití Q25L: doporučená vzdálenost mezi senzorem a magnetem: 3...5 mm	

Magnetický ovládací lineární senzor WIM100-Q25L-Li-Exi-H1141

TURCK

Industrial
Automation

Návod k obsluze

Způsob použití

Tento přístroj splňuje požadavky směrnice 94/9/G a je dle EN50079-0:2009, -11:2012 a -26:2012 vhodný pro nasazení v prostředí s nebezpečím výbuchu.

Při provozu je třeba dodržovat všechny národní předpisy a nařízení.

Použití v Ex aplikacích

II 2 G a II 2 D (skupina II, kategorie 2 G, provozní prostředky pro plynné atmosféry a kategorie 2 D, provozní prostředky pro prašná prostředí).

Označení (viz přístroj nebo dokumentace)

⊕ II 2 G, Ex ia IIC T6 Gb dle EN60079

Přípustná okolní teplota

-25...+65 °C

Instalace / uvádění do provozu

Přístroje smí být instalovány, zapojovány a uváděny do provozu pouze kvalifikovanou osobou. Kvalifikovaná osoba musí mít znalosti způsobů ochrany před výbuchem, předpisů a nařízení pro zařízení v prostředí s nebezpečím výbuchu a jiskrově bezpečných systémů. Zkontrolujte, zda způsob použití odpovídá klasifikaci a označení přístroje.

Tento přístroj může být připojen pouze na certifikované obvody Exi dle EN60079-0 a -11. Zkontrolujte maximální přípustné elektrické hodnoty. Po připojení na jiný proudový obvod nesmí být senzor již použit v Exi instalacích. Pro celý obvod (včetně příslušného prostředku) je třeba provést "průkaz jiskrové bezpečnosti" dle EN 60079-14.

Pokyny pro montáž a instalaci

Zamezte statickým výbojům na plastových dílech a kabelech. Čistěte přístroj pouze vlhkou látkou. Nemontujte přístroj v místech, kde proudí prach a zamezte usazování prachu na jeho povrchu.

Uživatel je odpovědný za ochranu přístroje a kabelu, pokud může dojít k jejich mechanickému poškození. Dále pak za odstínění silných elektromagnetických polí.

Zkontrolujte způsob zapojení a elektrické hodnoty na potisku přístroje nebo v technické dokumentaci.

Odstraňte znečištění přístroje, kabelového vývodu nebo konektoru bezprostředně za vývodem.

Zvláštní podmínky pro bezpečný provoz

Přístroj musí být zabezpečen proti možnému mechanickému poškození, je třeba zabránit vzniku statických nábojů.

Údržba / ošetřování

Opravy nejsou možné. Certifikát zaniká opravou nebo zásahem do přístroje jinou osobou než výrobcem. Nejdůležitější údaje jsou uvedeny v dokumentaci výrobce.