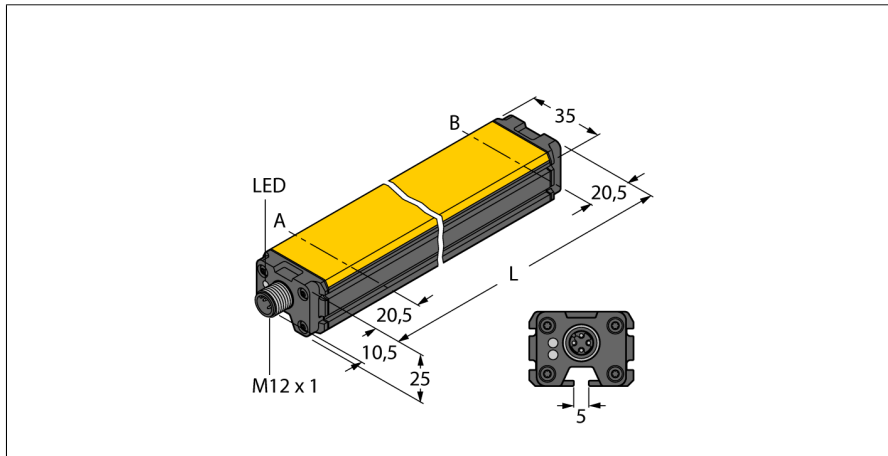
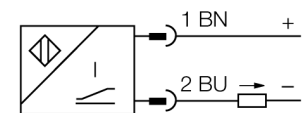


Magnetycznie uruchamiany czujnik przemieszczenia kąowego WIM160-Q25L-Li-Exi-H1141



- ATEX category II 2 G, Ex Zone 1
- ATEX category II 2 D, Ex Zone 21
- Prostopadłościenny, aluminium / tworzywo sztuczne
- Różne możliwości montażu
- Immune to external magnetic fields
- Extremely short blind zones
- 2-wire, 14...30 VDC
- Analog output
- 4 ... 20 mA
- Male connector, M12 x 1

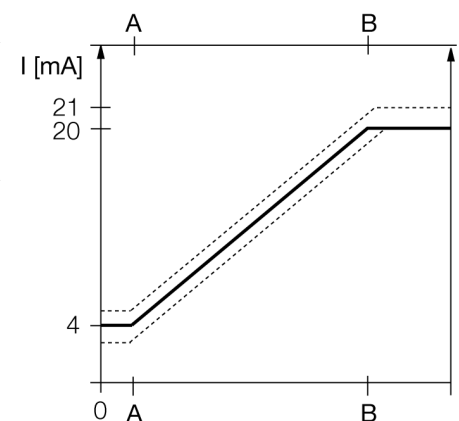
Schemat podłączenia



Zasada działania

Linear position sensors operate on the Hall principle and accomplish simple control tasks. They provide an output signal proportional to the actuating magnet. The polarity of the magnet has no effect on the output signal. The outstanding features of these robust sensors are excellent repeatability, resolution and linearity, excellent electromagnetic capability and a broad temperature range.

Charakterystyka



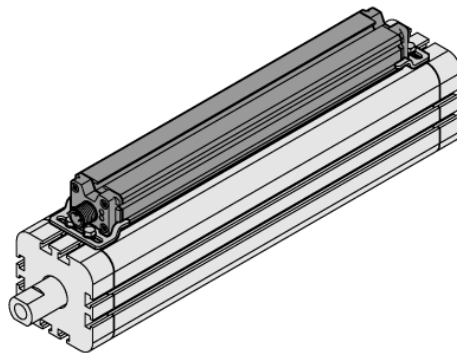
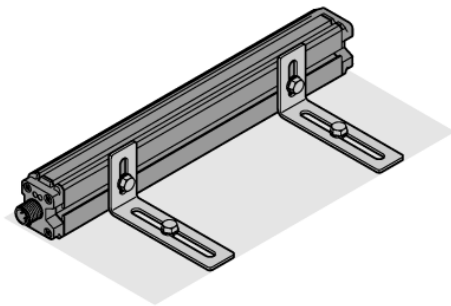
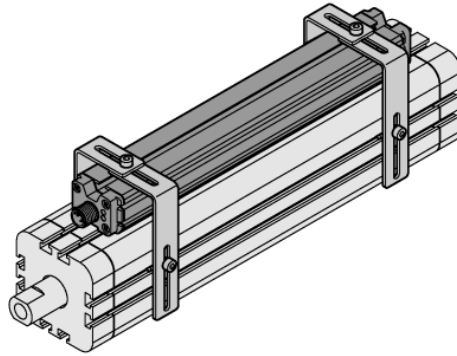
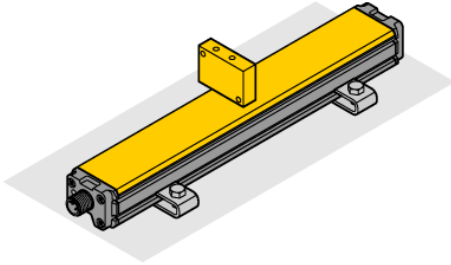
Typ	WIM160-Q25L-Li-Exi-H1141
Nr kat.	1536644
Zakres pomiarowy [A...B]	160mm
Resolution	0,16 mm/10 bit
Powtarzalność	≤ 0.1% zakresu pomiarowego A - B ≤ zależnie od elementu pozycyjnego
Błąd liniowości	≤ 1 %
Dryft temperaturowy	≤ ± 0.03 %/K
Temperatura pracy	-25...+65 °C
Napięcie zasilania	14...30VDC an der Anschlussstelle des Sensors
Tętnienia szczytkowe	≤ 10 % U _{ss}
Napięcie znamionowe izolacji	≤ 0.5 kV
Zabezpieczenie przed zwarcie	tak
Ochrona przed przerwą w obwodzie/odwrotną polaryzacją	tak/ całkowita
Funkcja wyjścia	2-przewodowy, Wyjście analogowe
wyjście prądowe	4...20mA
Prąd wyjścia z obciążeniem	≤ [(U _e - 14 V) / 20 mA] kΩ
Prędkość próbkowania	200 Hz
Certyfikaty zgodne z	KEMA 03 ATEX 1122 X Edycja nr 2
Induktancja (L) / pojemność (C) wewnętrzna	0 nF / 0 μH
Oznaczenie urządzenia	Ⓜ II 2 G Ex ia IIC T6 Gb / II 2 D Ex ia IIC T85°C Db (maks. U _i = 30V, I _i = 120mA, P _i = 675mW)
Wykonanie	prostopadłościenna, Q25L
Wymiary	201 x 35 x 25 mm
Materiał obudowy	aluminium
Podłączenie	złącze, M12 x 1
Odporność na wibracje	55 Hz (1 mm)
Odporność na uderzenia	30 g (11 ms)
Stopień ochrony	IP67
MTTF	131lat

Magnetycznie uruchamiany czujnik przemieszczenia kąowego WIM160-Q25L-Li-Exi-H1141

TURCK

Industrial
Automation

Instrukcja montażu / Opis



Dzięki licznym akcesoriom czujnik może być montowany na różne sposoby. Po przeciwnej stronie do powierzchni aktywnej czujnika znajduje się rowek montażowy, w którym instalowane są nakrętki/bloki ślizgowe. Do montażu mogą być też wykorzystywane profile boczne.

Przy pracy czujnika z zewnętrznym elementem pozycjonującym może on być instalowany z powierzchnią aktywną naprzeciw lub z boku w stosunku do powierzchni montażowej. Otwory obudowy gwarantują maksymalną elastyczność montażu.

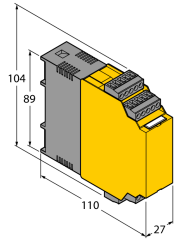
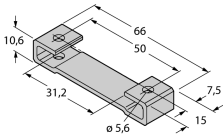
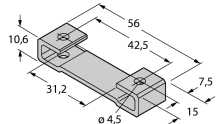
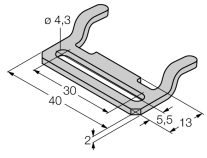
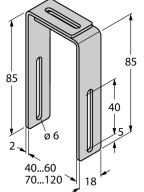
Akcesoria przeznaczone dla czujników przemieszczenia liniowego mają możliwość dostosowania do danego rozmiaru cylindra. Wykonane ze stali nierdzewnej elementy montażowe gwarantują swobodny, bezpieczny i pewny montaż. .

Magnetycznie uruchamiany czujnik przemieszczenia kąowego WIM160-Q25L-Li-Exi-H1141

TURCK

Industrial
Automation

Akcesoria montażowe

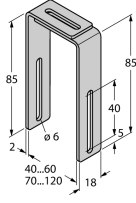
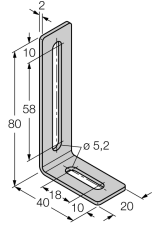
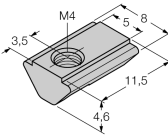
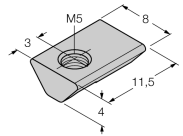
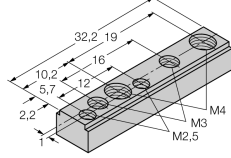
Typ	Nr kat.		Rysunek wymiarowy
IM33-14EX-CDRI	7560015	Przetwornik pomiarowy; 1-kanal; zasilanie 2-przewodowych przetworników pomiarowych z komunikacją HART®, jak również możliwość podłączenia przetworników 2-przewodowych aktywnych lub 3-przewodowych pasywnych, SIL2 zgodny z IEC61508	
M1-Q25L	6901045	Uchwyt montażowy dla czujnika przemieszczenia liniowego Q25L; aluminium; 2 szt. w opakowaniu	
M2-Q25L	6901046	Uchwyt montażowy dla czujnika przemieszczenia liniowego Q25L; aluminium; 2 szt. w opakowaniu	
MB1-Q25	6901026	Zacisk montażowy dla czujnika przemieszczeń liniowych serii Q25L; materiał: stal nierdzewna; 2 szt. na opakowanie	
MB2.1-Q25	6901027	uchwyt montażowy, dla czujnika przemieszczenia liniowego Q25L, do montażu na cylindrach pneumatycznych (40... 60mm); materiał: stal nierdzewna; 4 szt. w zestawie	

Magnetycznie uruchamiany czujnik przemieszczenia kąowego WIM160-Q25L-Li-Exi-H1141

TURCK

Industrial
Automation

Akcesoria montażowe

Typ	Nr kat.		Rysunek wymiarowy
MB2.2-Q25	6901028	uchwyt montażowy, dla czujnika przemieszczenia liniowego Q25L, do montażu na cylindrach pneumatycznych (70...120mm); materiał: stal nierdzewna; 4 szt. w zestawie	
M4-Q25L	6901048	Zacisk montażowy dla czujnika przemieszczeń liniowych serii Q25L; materiał: stal nierdzewna; 2 szt. na opakowanie	
MN-M4-Q25	6901025	bloki przesuwne z gwintem M4 dla tylnej części profilu czujników Q25L; materiał: mosiądz; 10 szt. w opakowaniu	
MN-M5-Q25	6901039	bloki przesuwne z gwintem M4 dla tylnej części profilu czujników Q25L; materiał: stal nierdzewna; 10 szt. w opakowaniu	
MN-C	6901024	Blok przesuwny dla cylindrów z rowkami typu T 5-8 mm, 1 szt. w opakowaniu	

Magnetycznie uruchamiany czujnik przemieszczenia kąowego WIM160-Q25L-Li-Exi-H1141

TURCK

Industrial
Automation

Akcesoria montażowe

Typ	Nr kat.		Rysunek wymiarowy
DM-Q12	6900367		Kein Maßbild vorhanden/ No dimension drawing available
DMR15-6-3	6900216	magnes inicjujący; Ø 15 mm (Ø 3 mm), h: 6 mm; zakres detekcji 36 mm z czujnikami BIM-(E)M12 i 32 mm z czujnikami BIM-EG08; przy współpracy z Q25L: zalecana odległość między czujnikiem a magnesem: 3...4mm	
DMR20-10-4	6900214	magnes inicjujący; Ø 20 mm (Ø 4 mm), h: 10 mm; zakres detekcji 59 mm z czujnikami BIM-(E)M12 i 50 mm z czujnikami BIM-EG08; przy współpracy z Q25L: zalecana odległość między czujnikiem a magnesem: 3...4mm	
DMR31-15-5	6900215	magnes inicjujący; Ø 31 mm (Ø 5 mm), h: 15 mm; zakres detekcji 90 mm z czujnikami BIM-(E)M12 i 78 mm z czujnikami BIM-EG08; przy współpracy z Q25L: zalecana odległość między czujnikiem a magnesem: 3...5mm	

Magnetycznie uruchamiany czujnik przemieszczenia kąowego WIM160-Q25L-Li-Exi-H1141

TURCK

Industrial
Automation

Instrukcja pracy

Zastosowanie

Urządzenie spełnia wymogi dyrektywy 94/9/EC i jest przeznaczone do stosowania w strefach zagrożonych wybuchem zgodnie z EN60079-0:2009, -11:2012, -26:2007.

In order to ensure correct operation to the intended purpose it is required to observe the national regulations and directives.

Zastosowanie w strefach zagrożonych wybuchem zgodnych z klasyfikacją

II 2 G i II 2 D (grupa II, kategoria 2 G, element elektryczny dla strefy gazowej i kategoria 2 D, element elektryczny dla strefy pyłowej).

Oznaczenie (patrz urządzenie lub instrukcja)

⊕ II 2 G i Ex ia IIC T6 Gb zgodnie z EN60079

Lokalnie dopuszczalna temperatura otoczenia

-25...+65 °C

Instalacja / uruchomienie

Urządzenia te może instalować, podłączać i uruchamiać jedynie przeszkolony i wykwalifikowany personel. Wykwalifikowany personel musi posiadać wiedzę na temat klas ochronnych, dyrektyw i regulacji dotyczących wyposażenia elektrycznego stosowanego w strefach zagrożenia wybuchem.

Należy sprawdzić czy klasyfikacja i oznaczenie na urządzeniu są zgodne z aktualnymi warunkami aplikacji.

Urządzenie to dopuszczone jest do stosowania tylko w obwodach Exi zgodnych z EN60079-0 i -11. Należy kontrolować maksymalne dopuszczalne parametry elektryczne.

Czujnik po podłączeniu do obwodów innego typu nie może być stosowany w instalacjach Exi. Jeżeli komponenty wyposażenia są wzajemnie połączone, należy przeprowadzić czynność "Sprawdzenia iskrobezpieczeństwa" (EN 60079-14).

Instrukcja instalacji i montażu

Należy unikać tworzenia się ładunków statycznych na przewodach i urządzeniach z tworzywa sztucznego. Urządzenie powinno się czyścić jedynie wilgotną ściereczką. Nie wolno urządzenia montować w miejscu występowania pyłu i należy unikać gromadzenia się na nim kurzu. Jeżeli urządzenie i przewód mogą zostać uszkodzone mechanicznie muszą być odpowiednio zabezpieczone. Muszą być też ekranowane w celu ochrony przez silnymi polami elektromagnetycznymi.

Konfiguracja pinów i elektryczna specyfikacja może zostać odczytana z oznaczenia urządzenia lub karty katalogowej.

W celu uniknięcia zanieczyszczenia urządzenia, złączki dławików lub złączy należy zdejmować tylko na chwilę przed podłączeniem.

Specjalne warunki bezpiecznej pracy

Urządzenie musi być chronione przed jakimkolwiek uszkodzeniem mechanicznym i ładunkami statycznymi.

Serwis / utrzymanie

Naprawa nie jest możliwa. Certyfikacja wygasa, jeżeli urządzenie zostanie poddane naprawie lub modyfikacji przez kogoś innego niż producent. Wymienione zostały najważniejsze dane pojawiające się na certyfikacie.