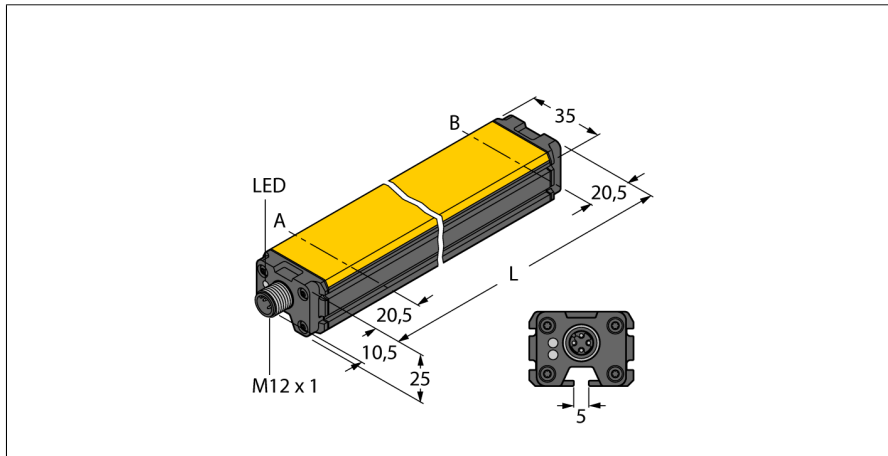
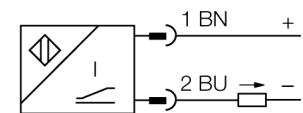


Senzor de poziție unghiulară acționat magnetic WIM160-Q25L-Li-Exi-H1141



- ATEX category II 2 G, Ex Zone 1
- ATEX category II 2 D, Ex Zone 21
- Dreptunghiular, aluminiu / plastic
- Multiple posibilități de montare
- Imun la câmpurile magnetice externe
- Zone inactice extrem de scurte
- 2-fire, 14...30 Vcc
- Ieșire analogică
- 4 ... 20 mA
- Conector tată, M12 x 1

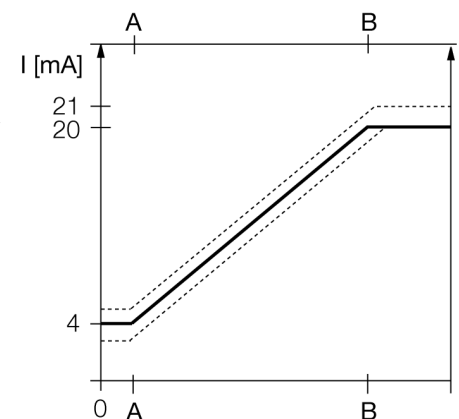
Diagramă de conexiuni



Principiu de funcționare

Senzorii de poziție liniari, funcționează pe principiul Hall și asigură funcții simple de control. Aceștia furnizează un semnal de ieșire proporțional cu poziția magnetului. Polaritatea magnetului nu influențează semnalul de ieșire. Caracteristicile deosebite ale acestor senzori robuști sunt repetabilitatea, rezoluția și liniaritatea excelente, o bună capacitate electromagnetică și o gamă largă a temperaturilor de funcționare.

Caracteristici



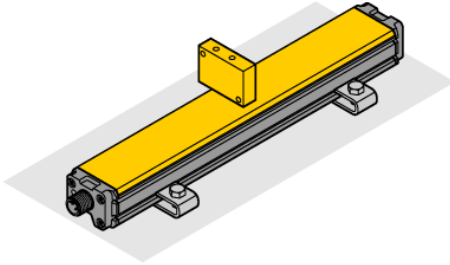
Descriere tip	WIM160-Q25L-Li-Exi-H1141
Număr identificare	1536644
Domeniu de măsură [A...B]	160mm
Resolution	0,16 mm/10 bit
Repetabilitate	≤ 0,1% din domeniul de măsură IA - BI ≤ În funcție de elementul de poziție
Deviație de liniaritate	≤ 1 %
Derivă de temperatură	≤ ± 0.03 % / K
Temperatura mediului	-25...+65°C
Tensiune de alimentare	14...30Vcc an der Anschlussstelle des Sensors
Riplu rezidual	≤ 10 % U _{ss}
Tensiune nominală de izolare	≤ 0.5 kV
Protecție la scurtcircuit	da
Protecție la întrerupere fir / alimentare inversă	da/ completă
Ieșire	2-fire, ieșire analogică
Ieșire în curent	4...20mA
Rezistența de sarcină pentru ieșirea în curent	≤ [(U _b - 14 V) / 20 mA] kΩ
viteză de transmisie	200 Hz
Certificare conform	KEMA 03 ATEX 1122 X Ediția nr. 2
Capacitate internă (C) / inductanță internă (L)	0 nF / 0 μH
Marcare dispozitiv	Ⓢ II 2 G Ex ia IIC T6 Gb / II 2 D Ex ia IIIC T85°C Db (max. U _i = 30V, I _i = 120mA, P _i = 675mW)
Design	Dreptunghiular, Q25L
Dimensiuni	201 x 35 x 25mm
Materialul carcasei	Aluminiu
Conectare	Conector, M12 x 1
Rezistență la vibrații	55 Hz (1 mm)
Rezistență la șoc	30 g (11 ms)
Grad de protecție	IP67
MTTF	131ani

Senzor de poziție unghiulară acționat magnetic WIM160-Q25L-Li-Exi-H1141

TURCK

Industrial
Automation

Instrucțiuni de montare / Descriere



Numeroasele accesorii permit montarea senzorului în diverse poziții. Pe partea opusă feței active, carcasa senzorului prezintă un profil de montaj pentru care sunt disponibile blocuri culisante. Se pot utiliza și profilurile laterale pentru montare.

În cazul utilizării cu un element de poziționare extern, senzorul poate fi montat cu fața activă în opoziție sau lateral în raport cu suprafața de montare. Găurile de montaj garantează o flexibilitate maximă pentru reglaj fin.

Accesoriiile de montare pentru senzorii de poziție liniari pot fi adaptate la cilindrii cu dimensiuni corespunzătoare. Accesoriiile din oțel inox garantează montarea sigură și solidă cât și flexibilitatea maximă.

Senzor de poziție unghiulară acționat magnetic WIM160-Q25L-Li-Exi-H1141

TURCK

Industrial
Automation

Accesorii

Tip	Număr identificare		Desen cu dimensiuni
IM33-14EX-CDRI	7560015	Bariere de izolare; 1 canal; suportă traductoare cu 2-fire cu comunicație HART® alimentate prin buclă precum și transmitere active cu 2-fire și pasive cu 3-fire, SIL2 conform IEC61508	
M1-Q25L	6901045	Suport de montare pentru senzorul de poziție liniară Q25L; aluminiu; 2 bucăți / pungă	
M2-Q25L	6901046	Suport de montare pentru senzorul de poziție liniară Q25L; aluminiu; 2 bucăți / pungă	
MB1-Q25	6901026	Clemă de montare pentru senzorul de deplasare liniară Q25L; material oțel inoxidabil; 2 bucăți / pungă	
MB2.1-Q25	6901027	Suport de montare pentru senzorul de deplasare liniară Q25L pentru montarea pe cilindri pneumatici (40...60mm); material oțel inoxidabil; 4 bucăți / pungă	

Senzor de poziție unghiulară acționat magnetic WIM160-Q25L-Li-Exi-H1141

TURCK

Industrial
Automation

Accesorii

Tip	Număr identificare		Desen cu dimensiuni
MB2.2-Q25	6901028	Suport de montare pentru senzorul de deplasare liniar a Q25L pentru montarea la cilindri pneumatici (70...120mm); material oțel inoxidabil; 4 bucăți / pungă	
M4-Q25L	6901048	Suport de montare pentru senzorul de poziție liniară Q25L; material oțel inoxidabil; 2 bucăți / pungă	
MN-M4-Q25	6901025	Piuliță culisantă cu filet M4 pentru profilul din spate a Q25L; material alamă; 10 bucăți / pungă	
MN-M5-Q25	6901039	Piuliță culisantă cu filet M5 pentru profilul din spate a Q25L; material oțel inoxidabil; 10 bucăți / pungă	
MN-C	6901024	Piuliță culisantă pentru cilindru cu canal T 5-8 mm; 1 buc. / pungă	

Senzor de poziție unghiulară acționat magnetic
WIM160-Q25L-Li-Exi-H1141

TURCK

Industrial
Automation

Accesorii

Tip	Număr identificare		Desen cu dimensiuni
DM-Q12	6900367		Kein Maßbild vorhanden/ No dimension drawing available
DMR15-6-3	6900216	Magnet de acționare, Ø 15 mm (Ø 3 mm), h: 6 mm; domeniu de detecție 36 mm la senzorii BIM-(E)M12 resp. 32 mm la senzorii BIM-EG08, în combinație cu Q25L: Distanța recomandată între senzor și magnet: 3 ... 4 mm	
DMR20-10-4	6900214	Magnet de acționare; Ø 20 mm (Ø 4 mm), h: 10 mm; domeniu de detecție 59 mm la senzorii BIM-(E)M12 resp. 50 mm la senzorii BIM-EG08, în combinație cu Q25L: Distanța recomandată între senzor și magnet: 3 ... 4 mm	
DMR31-15-5	6900215	Magnet de acționare, Ø 31 mm (Ø 5 mm), h: 15 mm; domeniu de detecție 90 mm la senzorii BIM-(E)M12 resp. 78 mm la senzorii BIM-EG08, în combinație cu Q25L: Distanța recomandată între senzor și magnet: 3 ... 5 mm	

Senzor de poziție unghiulară acționat magnetic

WIM160-Q25L-Li-Exi-H1141

TURCK

Industrial
Automation

Manual de instrucțiuni

Utilizare

Acest dispozitiv respectă directiva 94/9/EC și poate fi utilizat în zone cu pericol de explozie conform EN60079-0:2009, -11:2012, -26:2007. Pentru asigurarea operării corecte este necesară consultarea reglementărilor și directivelor naționale.

Pentru utilizare în zone cu pericol de explozie conform clasificării

II 2 G și II 2 D (Grupa II, Categoria 2 G, echipament electric pentru atmosferă cu gaze explozive și categoria 2 D, echipament electric pentru atmosferă cu pulberi explozive).

Marcare (vezi dispozitiv sau foaie de catalog)

⊕ II 2 G și Ex ia IIC T6 Gb conform EN60079

Temperatura locală admisibilă

-25...+65 °C

Instalare / Punere în funcțiune

Aceste dispozitive trebuie instalate, conectate și operate numai de personal calificat. Personalul calificat trebuie să aibă cunoștințe despre clasele de protecție, directivele și reglementările referitoare la echipamentele electrice pentru zone cu pericol de explozie. Verificați dacă marcarea și clasa produsului corespund cerințelor aplicației.

Acest dispozitiv este destinat conectării numai în circuite certificate Exi conform EN60079-0 și -11. Respectați valorile electrice maxim admisibile.

După conectarea în circuit senzorul nu mai poate fi folosit în alte instalații Exi. La interconectarea cu echipamentul asociat este necesară verificarea parametrilor intrinseci (EN60079-14).

Instrucțiuni de instalare

Trebuie evitată încărcarea electrostatică a cablurilor și dispozitivelor confecționate din materiale plastice. Curățați dispozitivul numai cu cârpa umedă. Nu montați dispozitivul în curenți de aer cu praf și evitați depunerea prafului pe dispozitiv.

Dacă dispozitivele sau cablurile pot suferi deteriorări mecanice, ele trebuie protejate corespunzător. Acestea trebuie deasemenea ecranate împotriva câmpurilor electromagnetice cu intensități ridicate.

Configurația pinilor și specificațiile electrice pot fi găsite pe marcajul dispozitivului sau în foile de catalog.

Pentru prevenirea contaminării, nu demontați eventualele capace de protecție ale cablurilor sau conectoarelor decât cu puțin timp înainte de montare.

Condiții speciale de securitate a muncii

Dispozitivul trebuie protejat împotriva oricăror deteriorări mecanice; a se evita încărcarea electrostatică.

Reparații / întreținere

Nu sunt posibile reparații. Certificarea își pierde valabilitatea dacă dispozitivul este reparat sau modificat de altcineva decât producătorul. Sunt listate cele mai importante caracteristici conform certificării.