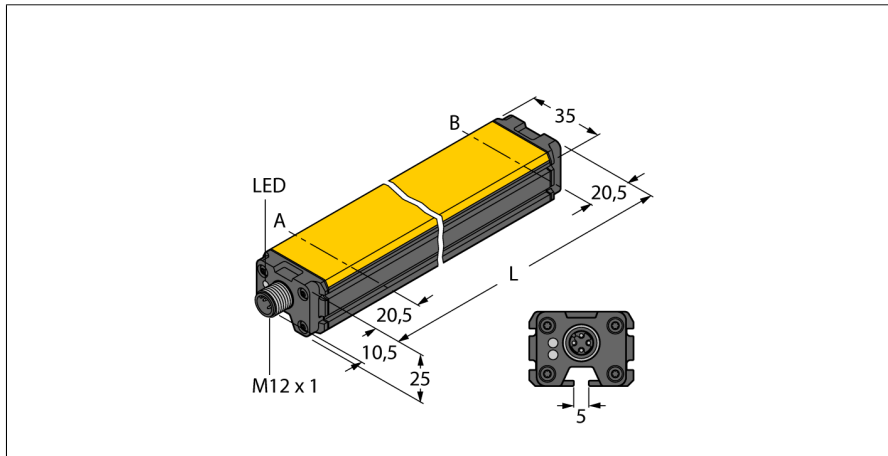
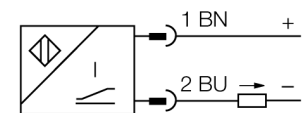


détecteur de positionnement actionné magnétiquement
WIM200-Q25L-Li-Exi-H1141



- ATEX catégorie II 2 G, zone Ex 1
- ATEX catégorie II 2 D, zone Ex 21
- rectangulaire, aluminium / plastique
- plusieurs possibilités de montage
- insensibilité par rapport aux champs magnétiques étrangers
- zones mortes extrêmement courtes
- 2 fils, 14...30 VDC
- Sortie analogique
- 4...20 mA
- connecteur, M12 x 1

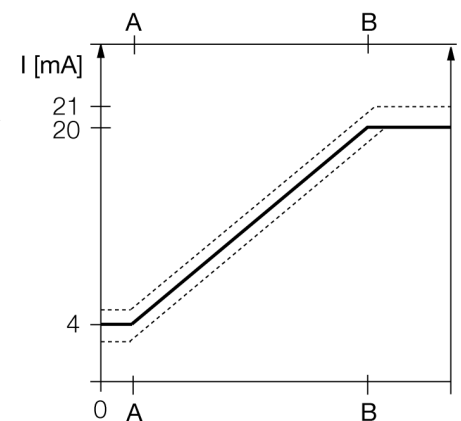
Schéma de raccordement



Principe de fonctionnement

Les détecteurs de positionnement linéaire, suivant le principe de réverbération procurent un signal de sortie proportionnel à la position de l'aimant de commande permettant d'être utilisés pour des applications de réglage. La polarité de l'aimant n'influence pas le signal de sortie. Les détecteurs robustes se distinguent par une reproductibilité, une résolution et linéarité optimales et offrent une excellente compatibilité électromagnétique ainsi qu'une plage de température élevée.

courbe caractéristique



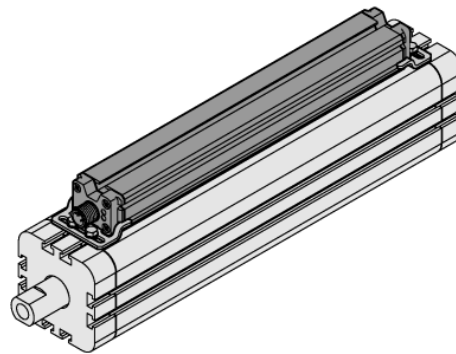
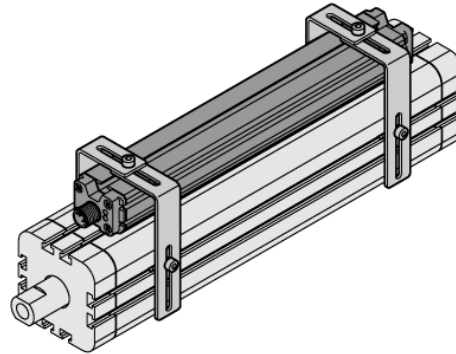
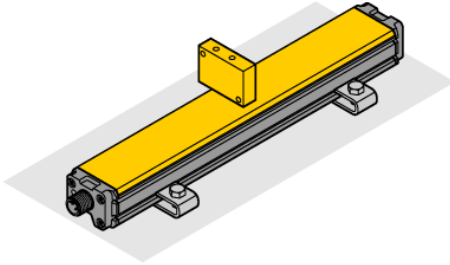
Type	WIM200-Q25L-Li-Exi-H1141
No. d'identité	1536645
Plage de mesure [A...B]	200mm
Resolution	0,2 mm/10 bit
Reproductibilité	≤ 0,1% de la plage de mesure IA – BI ≤ dépendant du transmetteur de position
Erreur de linéarité	≤ 1 %
Dérive en température	≤ ± 0.03 % / K
Température ambiante	-25...+65 °C
Tension de service	14...30 VDC an der Anschlussstelle des Sensors
Taux d'ondulation	≤ 10 % $V_{\text{crête à crête}}$
Tension d'isolement nominale	≤ 0.5 kV
Protection contre les courts-circuits	oui
Protection contre les ruptures de câble/inversions de polarité	oui/ entièrement
Fonction de sortie	2 fils, Sortie analogique
Sortie de courant	4...20mA
Résistance de charge - sortie de courant	≤ [($U_e - 14 \text{ V}$) / 20 mA] k Ω
Vitesse d'échantillonnage	200 Hz
Homologation suivant	KEMA 03 ATEX 1122 X édition n° 2
Capacitance interne (C) / Inductance (L)	0 nF / 0 μH
Marquage de l'appareil	Ⓔ II 2 G Ex ia IIC T6 Gb / II 2 D Ex ia IIC T85°C Db (max. $U_i = 30\text{V}$, $I_i = 120\text{mA}$, $P_i = 675\text{mW}$)
Format	rectangulaire, Q25L
Dimensions	241 x 35 x 25 mm
Matériau de boîtier	aluminium
Raccordement	connecteur, M12 x 1
Résistance aux vibrations	55 Hz (1 mm)
Résistance aux chocs	30 g (11 ms)
Type de protection	IP67
MTTF	131Années

détecteur de positionnement actionné magnétiquement WIM200-Q25L-Li-Exi-H1141

TURCK

Industrial
Automation

Instructions de montage / Description



Le programme d'accessoires étendu offre la possibilité de monter le détecteur différemment. A la face opposée à la face active, le boîtier de détecteur dispose d'une rainure de fixation pour laquelle des clavettes appropriées sont disponibles. De plus, sur le côté se trouvent des profils de rainure pouvant être utilisés pour le montage du détecteur.

Dans les applications avec un aimant externe comme aimant, le détecteur peut être monté soit avec la face active opposée à l'embase ou latéralement par rapport à l'embase. Des trous de forage avec une découpe allongée assurent la flexibilité la plus élevée lors du réglage fin.

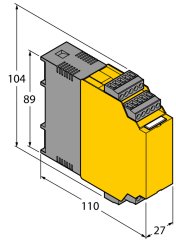
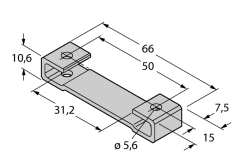
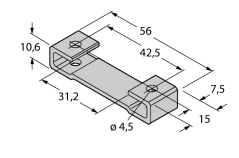
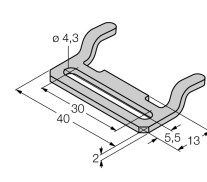
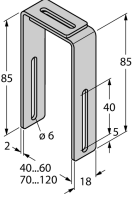
En cas d'utilisation du détecteur pour la détermination de la position du piston dans les vérins pneumatiques on dispose aussi d'éléments de fixation pouvant être adaptés au diamètre de vérin. L'accessoire de montage en acier inoxydable assure une fixation sûre et robuste dans l'application concernée et garantit la meilleure flexibilité.

détecteur de positionnement actionné magnétiquement
WIM200-Q25L-Li-Exi-H1141

TURCK

Industrial
Automation

Accessoires

Type	No. d'identité		Dimensions
IM33-14EX-CDRI	7560015	convertisseur de mesure-séparateur d'alimentation; monocal; alimentation de convertisseurs de mesure en technique 2 fils avec communication HART® ainsi que le raccordement de transmetteurs 2 fils actifs et de transmetteurs 3 fils passifs, SIL suivant IEC61508	
M1-Q25L	6901045	socle de montage pour capteur de positionnement linéaire Q25L, matériau aluminium, 2 pièces par sac	
M2-Q25L	6901046	socle de montage pour capteur de positionnement linéaire Q25L, matériau aluminium, 2 pièces par sac	
MB1-Q25	6901026	bride de fixation pour détecteur de positionnement linéaire Q25L; matériau acier inoxydable; 2 pièces par sac	
MB2.1-Q25	6901027	équerre de montage pour le détecteur de positionnement linéaire Q25L, pour le montage sur les vérins pneumatiques (40...60mm); matériau: acier inoxydable; 4 pièces par sac	

détecteur de positionnement actionné magnétiquement
WIM200-Q25L-Li-Exi-H1141

TURCK

Industrial
Automation

Accessoires

Type	No. d'identité		Dimensions
MB2.2-Q25	6901028	équerre de montage pour le détecteur de positionnement linéaire Q25L, pour le montage sur les vérins pneumatiques (70...120mm); matériau: acier inoxydable; 4 pièces par sac	
M4-Q25L	6901048	bride de fixation pour détecteur de positionnement linéaire Q25L; matériau acier inoxydable; 2 pièces par sac	
MN-M4-Q25	6901025	clavette avec filetage M4 pour profil détecteur arrière pour le détecteur de positionnement linéaire Q25L; matériau: laiton; 10 pièces par sac	
MN-M5-Q25	6901039	clavette avec filetage M5 pour profil détecteur arrière pour le détecteur de positionnement linéaire Q25L; matériau: acier inoxydable; 10 pièces par sac	
MN-C	6901024	clavette pour vérin avec rainure en T 5/8 mm; 1 pièces par sac	

détecteur de positionnement actionné magnétiquement
WIM200-Q25L-Li-Exi-H1141

TURCK

Industrial
Automation

Accessoires

Type	No. d'identi- té		Dimensions
DM-Q12	6900367		Kein Maßbild vorhanden/ No dimension drawing available
DMR15-6-3	6900216	aimant de commande, Ø 15 mm (Ø 3 mm), h: 6 mm; distance de commutation possible 36 mm pour les détecteurs BIM-(E)M12 ou 32 mm pour les détecteurs BIM-EG08; en cas d'utilisation avec Q25L: distance recommandée entre le détecteur et l'aimant: 3...4 mm	
DMR20-10-4	6900214	aimant de commande; Ø 20 mm (Ø 4 mm), h: 10 mm; distance de commutation possible 59 mm pour les détecteurs BIM-(E)M12 ou 50 mm pour les détecteurs BIM-EG08; en cas d'utilisation de Q25L: distance recommandée entre le détecteur et l'aimant: 3...4 mm	
DMR31-15-5	6900215	aimant de commande, Ø 31 mm (Ø 5 mm), h: 15 mm; distance de commutation possible 90 mm pour les détecteurs BIM-(E)M12 ou 78 mm pour les détecteurs BIM-EG08; en cas d'utilisation de Q25L: distance recommandée entre le détecteur et l'aimant: 3...5 mm	

détecteur de positionnement actionné magnétiquement

WIM200-Q25L-Li-Exi-H1141

TURCK

Industrial
Automation

Mode d'emploi

Application correcte

Cet appareil remplit la directive 94/9/CE et peut être utilisé dans la zone explosible conformément aux normes EN60079-0:2009, -11:2012, 26:2007.

Veuillez respecter les directives et les réglementations nationales pour un fonctionnement correct.

Utilisation dans des zones explosives suivant classification

II 2 G et II 2 D (classe II, catégorie 2 G, matériel électrique pour les atmosphères gazeuses et catégorie 2 D, matériel électrique pour les atmosphères poussiéreuses)

Marquage (voir appareil ou fiche technique)

Ⓔ II 2 G et Ex ia IIC T6 Gb suivant EN60079

Température ambiante admissible à l'endroit d'application

-25...+65 °C

Installation / Mise en service

Les appareils ne peuvent être installés, raccordés et mis en service que par du personnel qualifié. Le personnel qualifié doit être au courant des modes de protection, des prescriptions et des réglementations par rapport au matériel électrique dans la zone Ex.

Veuillez contrôler si la classification et le marquage sur l'appareil sont adaptés à cette application.

Cet appareil ne peut être raccordé qu'aux circuits de courant Exi certifiés suivant EN60079-0 et -11. Les valeurs électriques maximales admissibles doivent être respectées.

Après son raccordement à d'autres circuits de courant, le détecteur ne peut plus être utilisé dans les installations Exi. En cas d'interconnexion de matériels électriques la "preuve de la sécurité intrinsèque" doit être remplie (EN60079-14).

Instructions d'installation et de montage

Évitez les charges statiques d'appareils plastiques et de câbles. Nettoyez l'appareil uniquement par un chiffon humide. Ne montez pas l'appareil dans le courant de poussières et évitez les sédiments de poussières sur les appareils.

Lorsque les appareils et les câbles peuvent être endommagés mécaniquement, ceux-ci doivent être protégés adéquatement. En outre, ils doivent être blindés contre les champs électromagnétiques forts.

Veuillez consulter le marquage de l'appareil ou la fiche technique pour plus d'informations sur l'affectation des broches et les paramètres électriques.

Pour éviter des contaminations, veuillez enlever les bouchons d'obturation éventuels des presse-étoupe PG ou des connecteurs justement avant d'insérer les câbles ou de dévisser les cosses de câble.

Conditions particulières pour le fonctionnement sûr

L'appareil est à protéger contre tout endommagement mécanique, toute charge statique est à éviter.

Installation / service

Les réparations ne sont pas autorisées. L'homologation expire dès que l'appareil a été réparé ou adapté par une personne autre que le producteur. Les données les plus importantes du certificat de producteur sont énumérées.