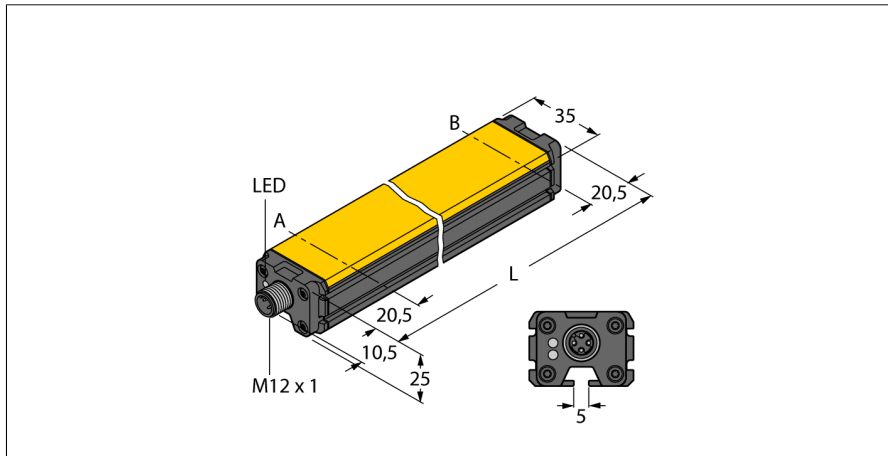


磁性致动角度传感器

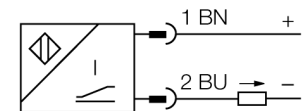
WIM200-Q25L-Li-Exi-H1141



- ATEX 防爆认证 II组设备,设备等级2G, 可用为气体危险1区
- ATEX 防爆认证II组设备, 设备等级2D, 适用于粉尘危险1区
- 方型, 铝/塑料
- 多样安装方式
- 抗磁场干扰
- 极小的盲区
- 2线, 14...30 VDC
- 模拟量输出
- 4...20 mA
- M12 x 1 接插件

型号	WIM200-Q25L-Li-Exi-H1141
货号	1536645
测量范围 [A...B]	200mm
Resolution	0,2 mm/10 bit
重复性	≤ 量程范围 A - B 的0.1% ≤ 根据位置元件
线性度	≤ 1 %
温度漂移	≤ ± 0.03 % / K
环境温度	-25...+65 °C
工作电压	14...30VDC an der Anschlussstelle des Sensors
余波	≤ 10 % U _s
额定绝缘电压	≤ 0.5 kV
短路保护	是
断路/反极性保护	是/ 是
输出性能	2线, 模拟量输出
电流输出	4...20mA
负载电流输出	≤ [(U _s - 14 V) / 20 mA] kΩ
采样比率	200 Hz
认证依据	KEMA 03 ATEX 1122 X 版本号 2
内置 电感(L) / 电容 (C)	0 nF / 0 μH
防爆标志	Ⓜ II 2 G Ex ia IIC T6 Gb / II 2 D Ex ia IIIC T85°C Db (最大 U _i = 30V, I _i = 120mA, P _i = 675mW)
设计	方型, Q25L
尺寸	241 x 35 x 25 mm
外壳材料	铝
连接	接插件, M12 x 1
防震动性	55 Hz (1 mm)
防冲击性	30 g (11 ms)
防护等级	IP67
MTTF	131 years

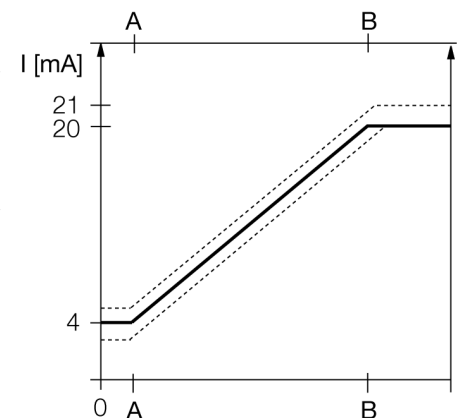
接线图



功能原理

直线位移传感器, 基于霍尔原理有模拟量输出, 可以实现简单的控制。输出信号与气缸内活塞的位置成一定比例, 磁铁的极性对输出信号没有影响。这种传感器的显著性能是重复精度高、高分辨率和好的线性度。而且, 电磁性能强, 温度范围大。

特有的

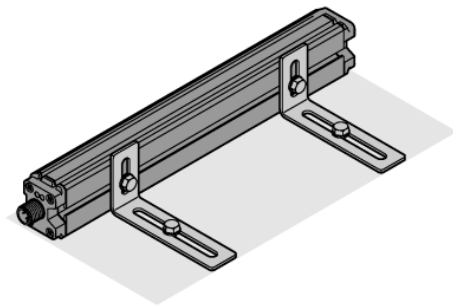
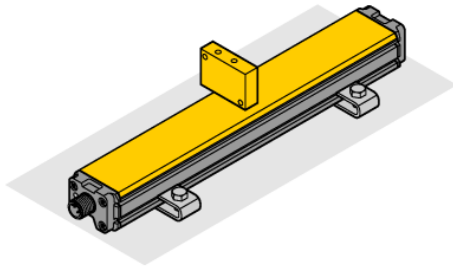


磁性致动角度传感器 WIM200-Q25L-Li-Exi-H1141

TURCK

Industrial
Automation

安装说明/描述



配合各种附件传感器可安装在各种位置。用于模块滑动的安装槽对传感器检测面起反作用。侧面的槽型气缸也可安装。

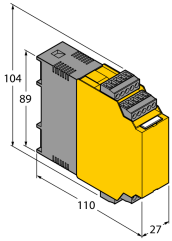
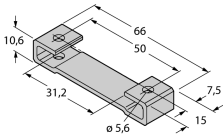
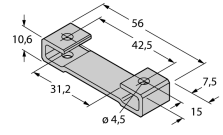
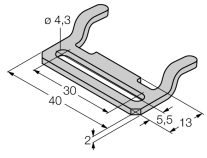
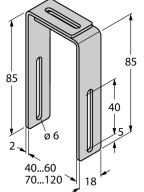
当使用外部定位磁块时，传感器检测面可安装在原感应面的对面或侧面。钻孔槽确保高柔性调整。直线位移传感器安装附件可根据气缸尺寸调整。不锈钢附件确保安装的可靠和稳定，及安装灵活性。

磁性致动角度传感器
WIM200-Q25L-Li-Exi-H1141

TURCK

Industrial
Automation

附件

型号	货号		尺寸图
IM33-14EX-CDRI	7560015	隔离变送器：双通道,为1线制的HART协议变送器供电® 也可连接有源2线制变送器和3线无源变送器，符合IEC 61508的SIL2认证。	
M1-Q25L	6901045	Q25L和Q21系列直线位移传感器的标准安装附件：不锈钢材料，每包1片	
M2-Q25L	6901046	Q25L和Q21系列直线位移传感器的标准安装附件：不锈钢材料，每包1片	
MB1-Q25	6901026	Q25L系列直线位移传感器的安装夹具；材质不锈钢；每包2个	
MB2.1-Q25	6901027	Q25L系列直线位移传感器的安装支架；安装在汽缸上(40...60mm);材质：不锈钢；每包4个	

磁性致动角度传感器
WIM200-Q25L-Li-Exi-H1141

TURCK

Industrial
Automation

附件

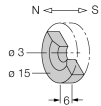
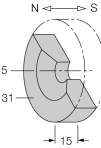
型号	货号		尺寸图
MB2.2-Q25	6901028	Q25L系列直线位移传感器的安装支架；安装在汽缸上 (70...120mm);材质：不锈钢；每包4个	
M4-Q25L	6901048	Mounting bracket for linear position sensor Q25L; material Stainless steel; 2 pcs. per bag	
MN-M4-Q25	6901025	通过M4螺栓安装在Q25L气缸背部的滑块；材质铜；每包10个	
MN-M5-Q25	6901039	通过M5螺栓安装在Q25L气缸背部的滑块；材质不锈钢；每包10个	
MN-C	6901024	T型槽气缸滑块 5-8mm，每包1个	

磁性致动角度传感器
WIM200-Q25L-Li-Exi-H1141

TURCK

Industrial
Automation

附件

型号	货号		尺寸图
DM-Q12	6900367		Kein Maßbild vorhanden/ No dimension drawing available
DMR15-6-3	6900216	执行器磁块, \varnothing 15 mm (\varnothing 3 mm), 厚度: 6mm ; BIM-(E)M12 系列传感器检测距离36mm ; BIM-EG08 系列传感器检测距离32mm ; 配合Q25L使用 : 传感器和磁块之间的推荐距离 : 3...4mm	
DMR20-10-4	6900214	执行器磁块, \varnothing 20 mm (\varnothing 4 mm), 厚度: 10 mm ; BIM-(E)M12 系列传感器检测距离59 mm ; BIM-EG08 系列传感器检测距离50 mm ; 配合Q25L使用 : 传感器和磁块之间的推荐距离 : 3...4mm	
DMR31-15-5	6900215	执行器磁块, \varnothing 31 mm (\varnothing 5 mm), 厚度: 15 mm ; BIM-(E)M12 系列传感器检测距离90 mm ; BIM-EG08 系列传感器检测距离78 mm ; 配合Q25L使用 : 传感器和磁块之间的推荐距离 : 3...5mm	

磁性致动角度传感器

WIM200-Q25L-Li-Exi-H1141

操作手册

符合标准

该传感器符合94/9/EC规定，并且符合欧洲的EN60079-0：2009和EN60079-11：2012、EN60079-26:2007标准，适合于防爆危险区域的应用。为了确保正确操作，需要了解国家标准和相关条例。

满足用于爆炸危险区域等级。

II 2 G 和II 2D (II组设备，设备级别2G，用于气体环境使用的电气设备；设备级别2D，用于粉尘环境使用的电气设备)。

标签 (参见产品或技术数据表)

☞ 防爆标识为II 1G 和 EEx ia IIC T6 符合 EN60079标准

可容许环境温度

-25...+65 °C

安装环境

操作者在设备的安装连接操作前必需经过培训。操作者必须了解用于爆炸危险区域设备的防护等级和指令。请务必保证根据实际使用环境对设备进行分类和标记。

该设备仅适用于连接到满足EN60079-0和EN60079-11的Exi本安回路。请参考允许最大电气参数。

在连接到其它回路后，该传感器不能再使用于Exi本安回路中。当与电气设备进行内部连接 (关联) 时，需要“本质安全证明” (EN60079-14标准)。

安装说明

应避免线缆和塑料外壳设备所产生的静电. 请只用湿布清洁设备。不要将传感器安装在灰尘环境中，以免造成设备上的灰尘堆积。

如果设备和电缆可能会受到机械损伤，就必须相应地得到保护。强电磁场也应该屏蔽。

接线方式和电气参数可参考产品标签或用户手册。

为了避免设备造成污染，在插入电缆或打开电缆槽盒前，请尽可能缩短移除电缆葛兰或接插头的密封塞的时间。

特殊环境下安全操作

产品必须避免受到任何机械损坏。

维护/修理

不能维修。如果设备被非制造商人员维修，认证期限将被修改。列出了与认证有关的一些重要数据。