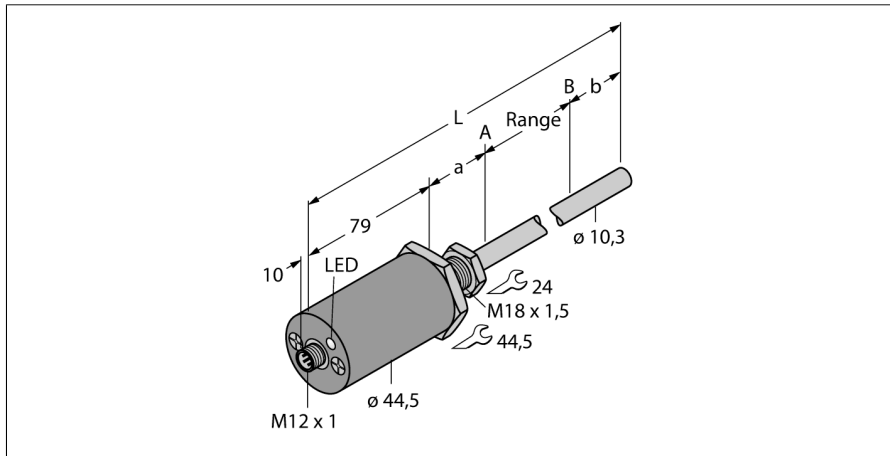
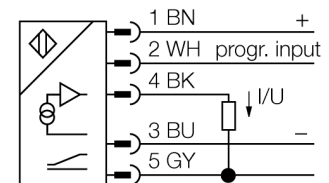


**Магнестрикционные датчики линейного перемещения, стержневой тип
LTX1500M-R10-Li0-X3-H1151**



- Для гидравлических цилиндров
- Датчик устойчив к давлению до 340 бар (постоянно), 680 бар (кратковременно)
- Ударостойкость до 1000g
- Индикация статуса: 3 светодиода
- разрешение 16 бит
- Программируемый измерительный диапазон
- Рабочая температура стержня от -40° до +105°C
- Рабочая температура электроники от -40° до +85°C
- Степень защиты IP68
- Питание 7...30 В =
- Аналоговый выход 4...20 мА
- разъем M12 x 1

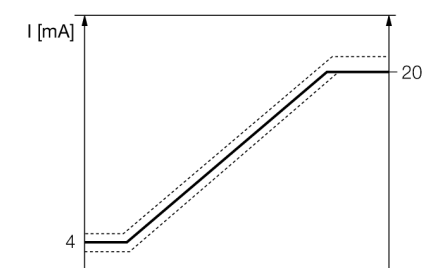
Схема подключения



Принцип действия

LTX-R10 является магнито-стрикционным датчиком, оптимизированным для точного регулирования положения в гидравлических цилиндрах. С помощью дополнительных поплавков, датчики положения с активирующим магнитом также позволяют реализовать функцию контроля уровня заполнения.

Датчики абсолютного значения надежны и точны, сохраняют информацию о положении в случае снятия напряжения, так что дополнительные обнуление не требуется. Датчики функционируют на бесконтактном функциональном принципе и т.о. являются неизнашиваемыми и не нуждаются в техобслуживании

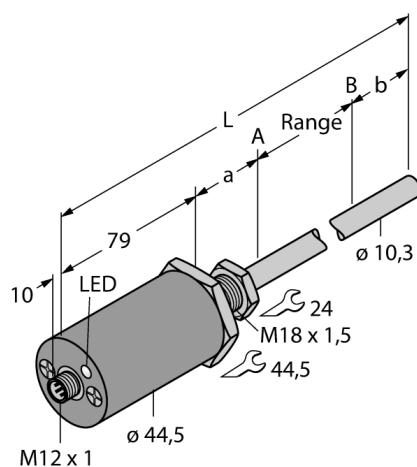


Тип	LTX1500M-R10-Li0-X3-H1151
Идент. №	1540024
Диапазон измерений [A...B]	1500мм
Resolution	16 bit
Теневая	50.8 мм
Теневая	63.5 мм
Повторяемость	≤ 0.01 % полн. шкалы
Отклонение от линейности	≤ 0.01 %
Гистерезис	≤ 0.025 мм
Температура окружающей среды	-40...+105°C
Рабочее напряжение	7...30В =
Остаточная пульсация	≤ 10 % U _н
Ток холостого хода I ₀	≤ 40 мА
Защита от короткого замыкания	да/ циклич.
Выходная функция	5-проводн., аналоговый выход
Токовый выход	4...20мА
Сопротивление нагрузки токового выхода	≤ 0.5 kΩ
Конструкция	цилиндрический/гладкий, R10
Размеры	1693 мм
Материал корпуса	Металл, AL, черн.
Материал активной поверхности	металл, нержавеющая сталь, 316
Соединение	разъем, M12 x 1
Вибростойкость	30 Гц (1 мм)
Ударопрочность	1000 г (11 мс)
Класс защиты	IP68
Индикатор диапазона измерений	Мультифункциональный светодиод

Магнестрикционные датчики линейного перемещения, стержневой тип LTX1500M-R10-Li0-X3-H1151

TURCK

Industrial
Automation



Поместите магнит в нужную начальную точку.

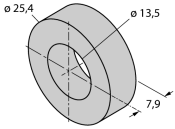
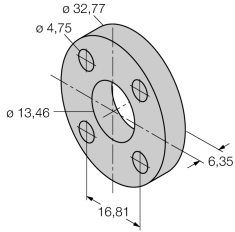
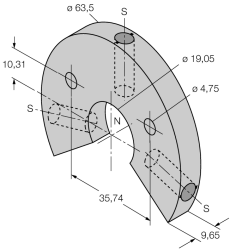
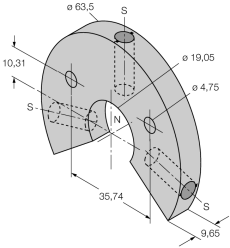
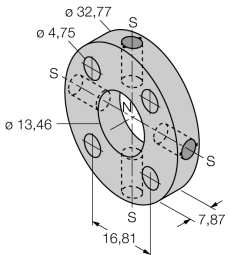
Соедините по мостовой схеме контакт 2 (программный ввод) и контакт 3 (земля) на 4 секунды. Прервите соединение на 1 секунду. Соедините по мостовой схеме контакт 2 (программный ввод) и контакт 3 (земля) снова на еще 5 секунд. Вы успешно запрограммировали начальное положение.

Поместите магнит в нужную конечную точку.

Соедините по мостовой схеме контакт 2 (программный ввод) и контакт 3 (земля) на 4 секунды. Прервите соединение на 1 секунду. Соедините по мостовой схеме контакт 2 (программный ввод) и контакт 1 (+) снова на еще 5 секунд. Вы успешно запрограммировали конечное положение.

**Магнестриктсионные датчики линейного перемещения, стержневой тип
LTX1500M-R10-Li0-X3-H1151**

Аксессуары

Наименование	Идент. №		Чертеж с размерами
CM-R10	6900416	стандартный цилиндрический магнит	
STS-R10	6900411	стандартный разделительный диск; Он выполнен из не-ферритного металла и используется для отделения позиционирующего магнита от головной части стежня гидравлического поршня.	
LSPM-AL-R10	6900414	большой кольцевой магнит со щелью, алюминий	
LSPM-SS-R10	6900415	большой кольцевой магнит со щелью, нержавеющая сталь	
STM-AL-R10	6900409	стандартный магнит с 4 отверстиями, алюминий	

**Магнестрикционные датчики линейного перемещения, стержневой тип
LTX1500M-R10-Li0-X3-H1151**

Аксессуары

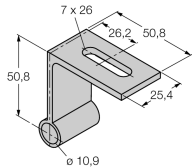
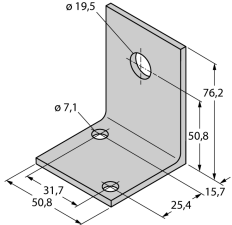
Наименование	Идент. №	Описание	Чертеж с размерами
SPM-AL-R10	6900412	малый кольцевой магнит со щелью, алюминий	
SPS-R10	6900413	разделительный диск для кольцевого магнита со щелью	
EF-R10	6900417	поплавок магнит, нержавеющая сталь, собственный вес 0,62	
MF-R10	6900418	маленький поплавок, нержавеющая сталь, собственный вес 0.66	
MB-R10	6900419	зажим-фиксатор головки датчика	

Магнестриктсионные датчики линейного перемещения, стержневой тип LTX1500M-R10-Li0-X3-H1151

TURCK

Industrial
Automation

Аксессуары

Наименование	Идент. №		Чертеж с размерами
RB-R10	6900420	зажим-фиксатор штока	
LB-R10	6900421	магнитный зажим-фиксатор	
WAK4.5-2/P00	8008576	5-полюсн. разъем "мама" M12x1 без светодиода	