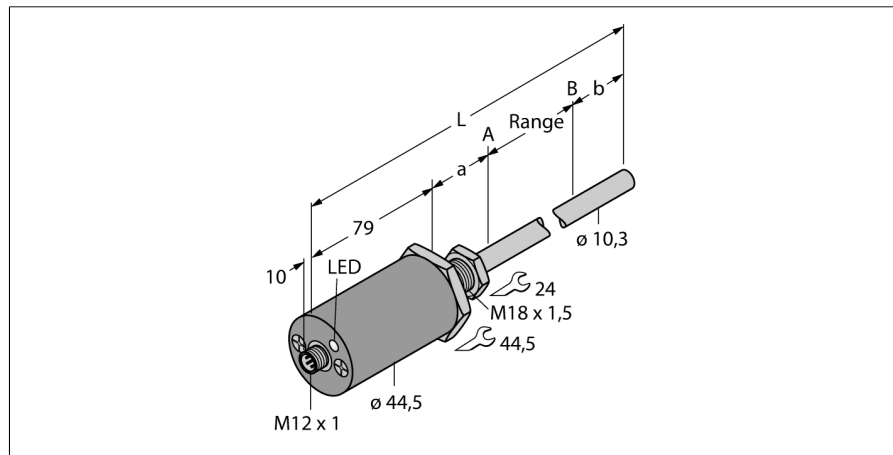


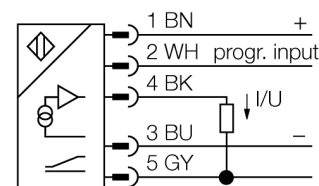
Senzor magnetostrictiv pentru poziție liniară, model tijă
LTX1500M-R10-Li0-X3-H1151



- Adecvat pentru cilindrii hidraulici
- Senzorul rezistă la presiuni până la 340 bari (permanent), 680 bari (pe termen scurt)
- Rezistență la șoc până la 1.000g
- Afișarea stării cu LED cu 3-culori
- Rezoluție 16 bit
- Domeniu de măsură reglabil
- Temperatura de funcționare a tijei -40°...+105°C
- Temperatura de funcționare componente electronice -40°...+85°C
- Grad de protecție IP68
- Tensiune de alimentare 7...30 Vcc
- Ieșire analogică 4...20 mA
- Conector M12 x 1

Descriere tip	LTX1500M-R10-Li0-X3-H1151
Număr identificare	1540024
Domeniu de măsură [A...B]	1500mm
Resolution	16 bit
zonă moartă a	50.8 mm
zonă moartă b	63.5 mm
Repetabilitate	≤ 0.01 % din capătul de scală
Deviație de liniaritate	≤ 0.01 %
Histererezis	≤ 0.025 mm
Temperatura mediului	-40...+105°C
Tensiune de alimentare	7...30Vcc
Riplu rezidual	≤ 10 % U _s
Curent fără sarcină I ₀	≤ 40 mA
Protecție la scurtcircuit	da/ ciclic
Ieșire	5-fire, ieșire analogică
Ieșire în curent	4...20mA
Rezistența de sarcină pentru ieșirea în curent	≤ 0.5 kΩ
Design	Cilindric/nefiletat, R10
Dimensiuni	1693mm
Materialul carcasei	metal, AL, negru
Materialul feței active	metal, oțel INOX, 316
Conectare	Conector, M12 x 1
Rezistență la vibrații	30 Hz (1 mm)
Rezistență la șoc	1000 g (11 ms)
Grad de protecție	IP68
Indicare domeniu de măsură	LED multifuncțional

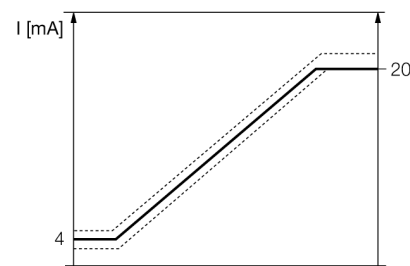
Diagramă de conexiuni



Principiu de funcționare

LTX-R10 este un senzor magnetostrictiv, optimizat pentru un control precis al poziției în cilindri hidraulici. Cu ajutorul plutitoarelor opționale, senzorii de poziție acționați magnetic implementează și monitorizarea suplimentară a nivelului de umplere.

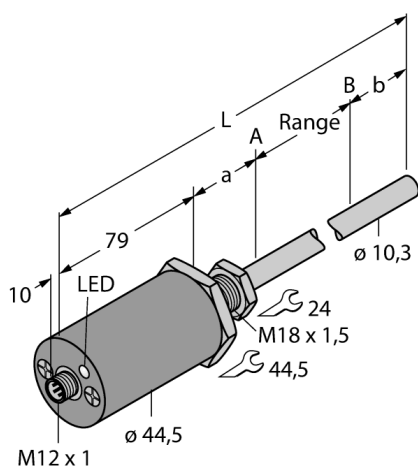
Senzorul de valoare absolută e foarte robust și precis, salvează informația privind poziția în cazul unei căderi de tensiune, astfel încât aducerea la zero nu e necesară. Senzorii funcționează pe baza unui principiu fără contact mecanic și de aceea nu sunt supuși uzurilor și nu necesită întreținere.



Senzor magnetostrictiv pentru poziție liniară, model tijă LTX1500M-R10-Li0-X3-H1151

TURCK

Industrial
Automation



Puneți magnetul în punctul de plecare dorit.

Faceți punte între Pin 2 (Intrare de programare) și Pin 3 (Gnd) pentru 4 sec. Întrerupeți puntea pentru 1 sec. și refaceți-o în următoarele 5 sec. Ați programat cu succes poziția de start.

Puneți magnetul în punctul terminal dorit.

Faceți punte între Pin 2 (Intrare de programare) și Pin 3 (Gnd) pentru 4 sec. Întrerupeți puntea pentru 1 sec. și refaceți puntea între Pin 2 și Pin 1 (+) în următoarele 5 sec. Ați programat cu succes poziția terminală.

**Senzor magnetostrictiv pentru poziție liniară, model tijă
LTX1500M-R10-Li0-X3-H1151**

TURCK

Industrial
Automation

Accesorii

Tip	Număr identificare		Desen cu dimensiuni
CM-R10	6900416	cilindru cu magnet standard	
STS-R10	6900411	????disc distanțier standard. Este confecționat din metal fără proprietăți magnetice și este utilizat pentru separarea magnetului de piesa de capăt a pistonului cilindrului hidraulic.	
LSPM-AL-R10	6900414	magnet inelar mare, cu fantă, aluminiu	
LSPM-SS-R10	6900415	magnet inelar mare, cu fantă, oțel INOX	
STM-AL-R10	6900409	magnet standard cu 4 găuri, aluminiu	

**Senzor magnetostrictiv pentru poziție liniară, model tijă
LTX1500M-R10-Li0-X3-H1151**

TURCK

Industrial
Automation

Accesorii

Tip	Număr identificare		Desen cu dimensiuni
SPM-AL-R10	6900412	magnet inelar mic, cu fantă, aluminiu	
SPS-R10	6900413	distanțier pentru magnet inelar cu fantă	
EF-R10	6900417	plutitor cu magnet, oțel INOX. greutate specifică 0.62	
MF-R10	6900418	plutitor mic, oțel INOX, greutate specifică 0.66	
MB-R10	6900419	????????????sensor head fixing clamp	

Senzor magnetostrictiv pentru poziție liniară, model tijă LTX1500M-R10-Li0-X3-H1151

TURCKIndustrial
Automation

Accesorii

Tip	Număr identificare		Desen cu dimensiuni
RB-R10	6900420	??????rod fixing clamp	
LB-R10	6900421	fixare cu magnet	
WAK4.5-2/P00	8008576	conector mamă M12 x 1 cu 5-poli, fără LED	