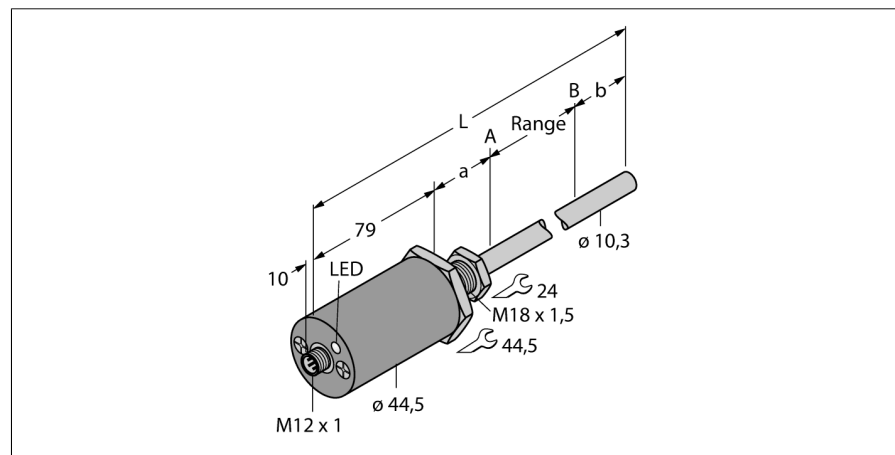


Détecteur de positionnement linéaire magnétostrictif, format à barre

LTX500M-R10-Li0-X3-H1151



- adapté à des vérins hydrauliques
- le détecteur résiste aux pressions jusqu'à 340bar (constamment), à 680bar (temporairement)
- résistant aux chocs jusqu'à 1 000g
- visualisation de l'état par LED tricolore
- résolution 16 Bit
- plage de mesure réglable
- température de service barre -40°... +105°C
- température de service électronique -40°...+85°C
- mode de protection IP68
- 7...30VDC tension d'alimentation
- sortie analogique 4...20 mA
- connecteur M12 x 1

| | |
|----------------|--------------------------|
| Type | LTX500M-R10-Li0-X3-H1151 |
| No. d'identité | 1540025 |

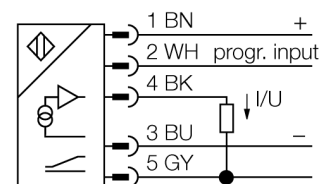
| | |
|--------------------------------|------------------------------|
| Plage de mesure [A...B] | 500mm |
| Resolution | 16 bit |
| Zone morte a | 50.8 mm |
| Zone morte b | 63.5 mm |
| Reproductibilité | ≤ 0.01 % de la valeur finale |
| Erreur de linéarité | ≤ 0.01 % |
| Hystérésis | ≤ 0.025 mm |
| Température ambiante | -40...+105 °C |

| | |
|--|--------------------------------|
| Tension de service | 7...30 VDC |
| Taux d'ondulation | ≤ 10 % $V_{crête \ à \ crête}$ |
| Consommation propre à vide I_0 | ≤ 40 mA |
| Protection contre les courts-circuits | oui/ contrôle cyclique |
| Fonction de sortie | 5 fils, Sortie analogique |
| Sortie de courant | 4...20mA |
| Résistance de charge - sortie de courant | ≤ 0.5 kΩ |

| | |
|---------------------------|------------------------------|
| Format | cylindrique/lisse, R10 |
| Dimensions | 693 mm |
| Matériau de boîtier | métal, AL, noir |
| Matériau face active | métal, acier inoxydable, 316 |
| Raccordement | connecteur, M12 x 1 |
| Résistance aux vibrations | 30 Hz (1 mm) |
| Résistance aux chocs | 1000 g (11 ms) |
| Type de protection | IP68 |

| | |
|--------------------------------------|--------------------|
| Visualisation plage de mesure | LED multifonctions |
|--------------------------------------|--------------------|

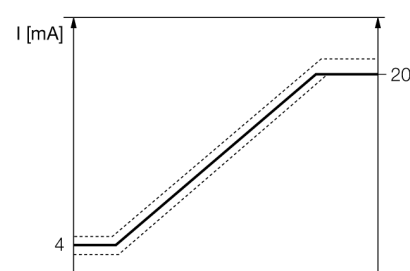
Schéma de raccordement



Principe de fonctionnement

Le LTX-R10 est un détecteur magnétostrictif qui a été optimisé pour la détection du positionnement exacte dans les vérins hydrauliques. Moyennant des aimants à flotteur disponibles, le détecteur de déplacement à commande électromagnétique permet de réaliser de plus des applications de détection de niveaux.

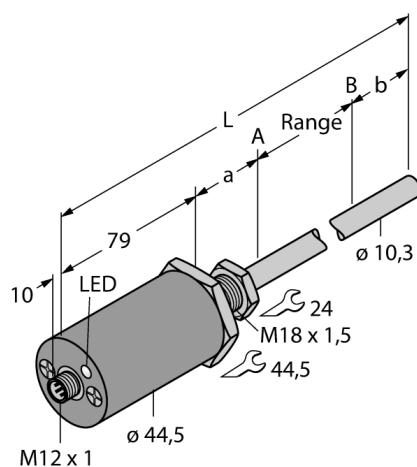
Le détecteur de valeur absolue est particulièrement robuste et précis; de plus, il sauvegarde l'information de positionnement en cas d'absence de courant, de sorte que la reposition zéro n'est pas requise. Les détecteurs permettent de détecter sans contact physique, sans usure et sans entretien.



Détecteur de positionnement linéaire magnétostrictif, format à barre LTX500M-R10-Li0-X3-H1151

TURCK

Industrial
Automation



Positionnez l'aimant sur la position de démarrage à programmer

Pontez la broche 2 (Program Input) et la broche 3 (Gnd) pendant 4 secondes. Interrompez le pont pendant 1 seconde dans les 5 secondes suivantes. Repon-
tez la broche 2 (Program Input) et la broche 3 (Gnd). La position de démarrage est alors programmée.

Positionnez l'aimant sur la position terminale à programmer

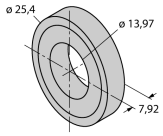
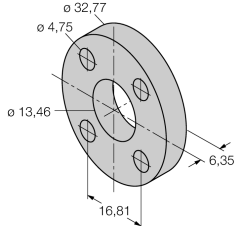
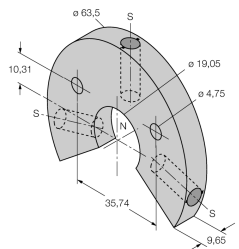
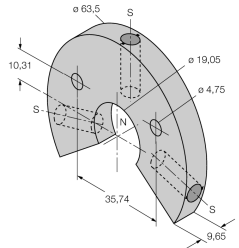
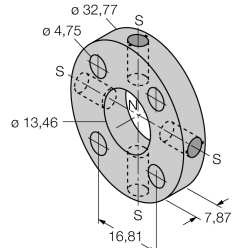
Pontez la broche 2 (Program Input) et la broche 3 (Gnd) pendant 4 secondes. Interrompez le pont pendant 1 seconde dans les 5 secondes suivantes. Repon-
tez la broche 2 (Program Input) et la broche 1 (+). La position terminale est alors programmée.

Détecteur de positionnement linéaire magnétostrictif, format à barre
LTX500M-R10-Li0-X3-H1151

TURCK

Industrial
Automation

Accessoires

| Type | No. d'identité | | Dimensions |
|-------------|----------------|---|---|
| CM-R10 | 6900416 | aimant cylindrique standard |  |
| STS-R10 | 6900411 | disque de distance standard Celui-ci est composé de matériel non-ferritique et sert à séparer l'aimant de positionnement de la tête de la tige du piston hydraulique. |  |
| LSPM-AL-R10 | 6900414 | Aimant torique grand avec rainure, aluminium. |  |
| LSPM-SS-R10 | 6900415 | aimant torique grand avec rainure, acier inoxydable |  |
| STM-AL-R10 | 6900409 | aimant standard à 4 diodes, aluminium |  |

Accessoires

| Type | No. d'identité | | Dimensions |
|------------|----------------|--|------------|
| SPM-AL-R10 | 6900412 | aimant torique petit avec rainure, aluminium | |
| SPS-R10 | 6900413 | rondelle d'écartement pour les aimants toriques avec rainure | |
| EF-R10 | 6900417 | aimant flotteur, acier inoxydable, poids spécifique 0.62 | |
| MF-R10 | 6900418 | petit flotteur, acier inoxydable, poids spécifique 0.66 | |
| MB-R10 | 6900419 | bride de fixation pour tête de sonde | |

Détecteur de positionnement linéaire magnétostrictif, format à barre LTX500M-R10-Li0-X3-H1151

TURCK

Industrial
Automation

Accessoires

| Type | No. d'identité | | Dimensions |
|--------------|----------------|--|---|
| RB-R10 | 6900420 | bride de fixation cylindrique |  |
| LB-R10 | 6900421 | bride de fixation magnétique |  |
| WAK4.5-2/P00 | 8008576 | connecteur femelle M12 x 1 sans LED, 5 pôles | |