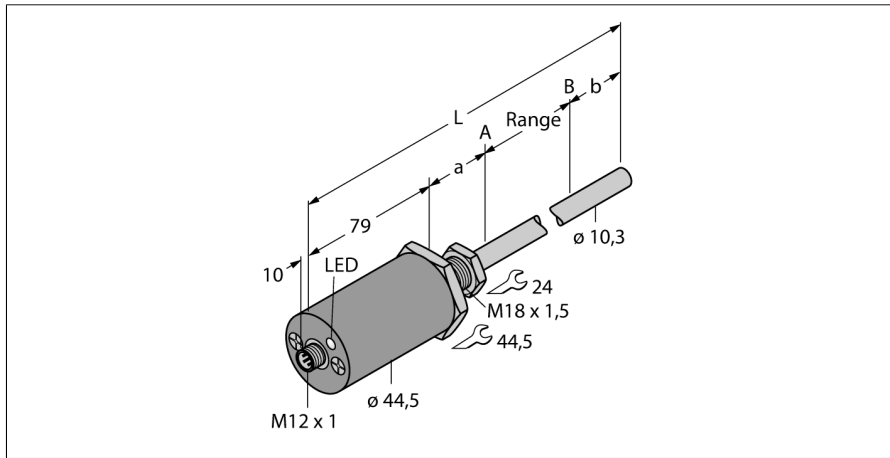


Magnetostriktiver Linearwegssensor, Stabbaufom
LTX2000M-R10-Li0-X3-H1151



- geschikt voor hydraulische cilinders
- sensor is drukvast tot 340bar (permanent), 680bar (kortstondig)
- schokvast tot 1000g
- statusweergave met 3-kleurige LED
- resolutie 16 Bit
- instelbaar meetbereik
- bedrijfstemperatuur staaf -40°...+105°C
- bedrijfstemperatuur elektronica -40°...+85°C
- beschermingsgraad IP68
- 7...30VDC voedingsspanning
- analoge uitgang 4...20 mA
- connector M12 x 1

Type LTX2000M-R10-Li0-X3-H1151
Ident no. 1543039

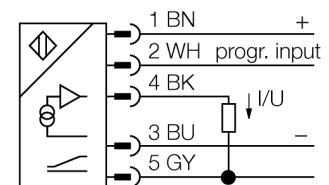
Meetbereik [A...B] 2000mm
Resolution 16 bit
Dode zone a 50.8 mm
Dode zone b 63.5 mm
Herhalingsnauwkeurigheid ≤ 0.01 % van eindwaarde
Lineariteitsafwijking ≤ 0.01 %
Hysteresis ≤ 0.025 mm
Omgevingstemperatuur -40...+105 °C

Bedrijfsspanning U_s 7...30 VDC
Restriempelspanning ≤ 10 % U_s
Eigen stroomopname I_o ≤ 40 mA
Kortsluitbeveiliging ja/ pulserend
Uitgangsfunctie 5-draads, analoge uitgang
Stroomuitgang 4...20mA
Lastweerstand stroomuitgang ≤ 0.5 kΩ

Bouwvorm cilindervormig/glad, R10
Afmetingen 2193 mm
Materiaal behuizing metaal, AL, zwart
Materiaal actief vlak metaal, roestvaststaal, 316
Aansluiting male, M12 x 1
Vibratiebestendigheid 30 Hz (1 mm)
Schokbestendigheid 1000 g (11 ms)
Beschermingsgraad IP68

Weergave meetbereik multifunctie-LED

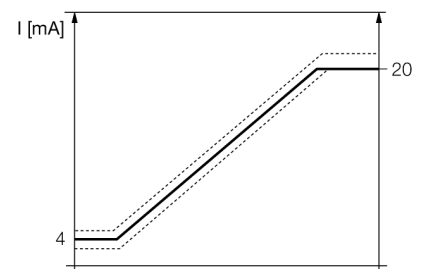
Aansluitschema



Functieprincipe

De LTX-R10 is een magneto-strictieve sensor, die voor de exacte positiedetectie in hydraulische cilinders geoptimaliseerd werd. Met behulp van optioneel beschikbare vlottermagneten kunnen met de magneetbekrachtigde wegopnemer bovendien toepassingen i.v.m. niveaudetectie worden gerealiseerd.

De absolute waarde sensor is uiterst robuust en precies; bovendien slaat de sensor bij een spanningsonderbreking de positie-informatie op, zodat een nieuwe nulstand niet nodig is. De sensoren werken contactloos en zijn dus slijtage- en onderhoudsvrij.



**Magnetostriktiver Linearwegssensor, Stabbauform
LTX2000M-R10-Li0-X3-H1151**

TURCK

Industrial
Automation

Toebehoren

Type	Ident no.		Afmetingen
CM-R10	6900416	standaard cilinder-magneet	
STS-R10	6900411	Standaard afstandsschijf. Deze bestaat uit niet-ferritisch materiaal en wordt gebruikt om de positioneermagneet van het kopstuk van de hydraulische zuigerstang te scheiden.	
LSPM-AL-R10	6900414	Grote ringmagneet met sleuf, aluminium.	
LSPM-SS-R10	6900415	Grote ringmagneet met sleuf, roestvaststaal	
STM-AL-R10	6900409	standaard 4-gaten magneet, aluminium	

**Magnetostriktiver Linearwegssensor, Stabbauform
LTX2000M-R10-Li0-X3-H1151**

TURCK

Industrial
Automation

Toebehoren

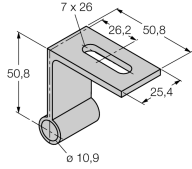
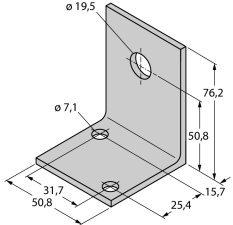
Type	Ident no.		Afmetingen
SPM-AL-R10	6900412	kleine ringmagneet met sleuf, aluminium	
SPS-R10	6900413	afstandsschijf voor ringmagneet met sleuf	
EF-R10	6900417	kleine vlottermagneet, roestvaststaal, specifiek gewicht 0.62	
MF-R10	6900418	kleine vlotter, roestvaststaal, specifiek gewicht 0.66	
MB-R10	6900419	bevestigingsbeugel sensorkop	

Magnetostriktiver Linearwegssensor, Stabbaufarm
LTX2000M-R10-Li0-X3-H1151

TURCK

Industrial
Automation

Toebehoren

Type	Ident no.		Afmetingen
RB-R10	6900420	bevestigingsbeugel staaf	
LB-R10	6900421	Magneet-bevestigingsklem	
WAK4.5-2/P00	8008576	contrastekker M12 x 1 zonder LED, 5-polig	