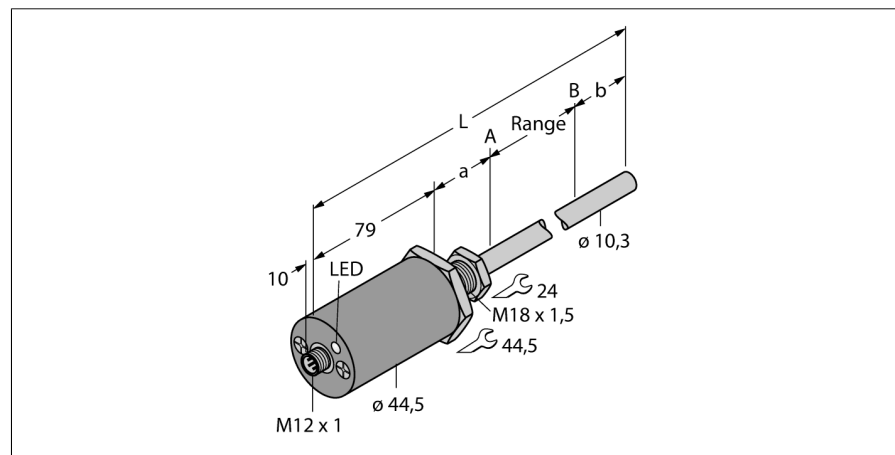


Détecteur de positionnement linéaire magnétostrictif, format à barre

LTX2000M-R10-Li0-X3-H1151



- adapté à des vérins hydrauliques
- le détecteur résiste aux pressions jusqu'à 340bar (constamment), à 680bar (temporairement)
- résistant aux chocs jusqu'à 1 000g
- visualisation de l'état par LED tricolore
- résolution 16 Bit
- plage de mesure réglable
- température de service barre -40°... +105°C
- température de service électronique -40°...+85°C
- mode de protection IP68
- 7...30VDC tension d'alimentation
- sortie analogique 4...20 mA
- connecteur M12 x 1

Type	LTX2000M-R10-Li0-X3-H1151
No. d'identité	1543039

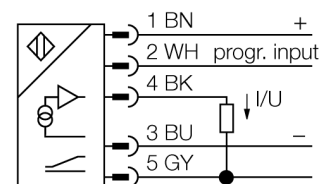
Plage de mesure [A...B]	2000mm
Resolution	16 bit
Zone morte a	50.8 mm
Zone morte b	63.5 mm
Reproductibilité	≤ 0.01 % de la valeur finale
Erreur de linéarité	≤ 0.01 %
Hystérésis	≤ 0.025 mm
Température ambiante	-40...+105 °C

Tension de service	7...30 VDC
Taux d'ondulation	≤ 10 % $V_{crête \ à \ crête}$
Consommation propre à vide I_0	≤ 40 mA
Protection contre les courts-circuits	oui/ contrôle cyclique
Fonction de sortie	5 fils, Sortie analogique
Sortie de courant	4...20mA
Résistance de charge - sortie de courant	≤ 0.5 kΩ

Format	cylindrique/lisse, R10
Dimensions	2193 mm
Matériau de boîtier	métal, AL, noir
Matériau face active	métal, acier inoxydable, 316
Raccordement	connecteur, M12 x 1
Résistance aux vibrations	30 Hz (1 mm)
Résistance aux chocs	1000 g (11 ms)
Type de protection	IP68

Visualisation plage de mesure	LED multifonctions
--------------------------------------	--------------------

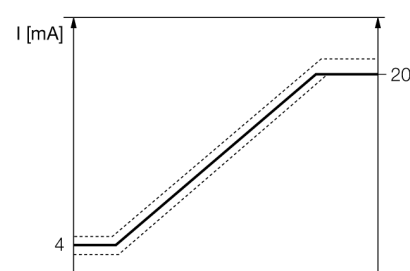
Schéma de raccordement



Principe de fonctionnement

Le LTX-R10 est un détecteur magnétostrictif qui a été optimisé pour la détection du positionnement exacte dans les vérins hydrauliques. Moyennant des aimants à flotteur disponibles, le détecteur de déplacement à commande électromagnétique permet de réaliser de plus des applications de détection de niveaux.

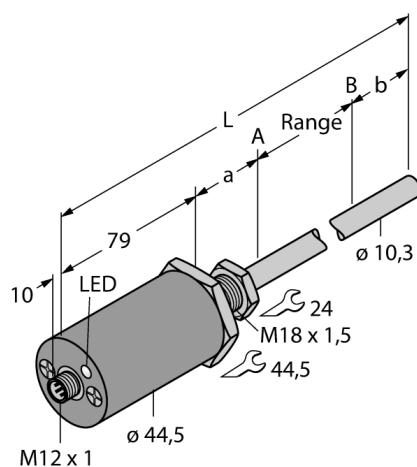
Le détecteur de valeur absolue est particulièrement robuste et précis; de plus, il sauvegarde l'information de positionnement en cas d'absence de courant, de sorte que la reposition zéro n'est pas requise. Les détecteurs permettent de détecter sans contact physique, sans usure et sans entretien.



Détecteur de positionnement linéaire magnétostrictif, format à barre LTX2000M-R10-Li0-X3-H1151

TURCK

Industrial
Automation



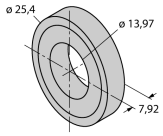
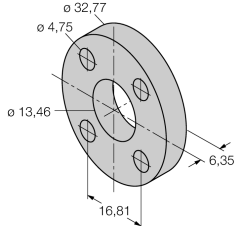
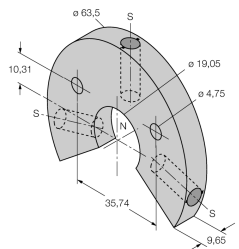
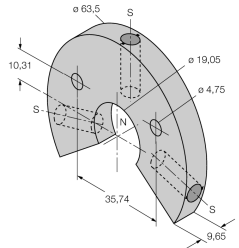
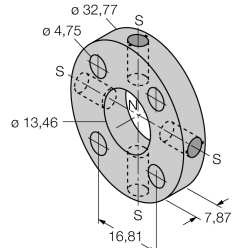
Positionnez l'aimant sur la position de démarrage à programmer

Pontez la broche 2 (Program Input) et la broche 3 (Gnd) pendant 4 secondes. Interrompez le pont pendant 1 seconde dans les 5 secondes suivantes. Repon-
tez la broche 2 (Program Input) et la broche 3 (Gnd). La position de démarrage est alors programmée.

Positionnez l'aimant sur la position terminale à programmer

Pontez la broche 2 (Program Input) et la broche 3 (Gnd) pendant 4 secondes. Interrompez le pont pendant 1 seconde dans les 5 secondes suivantes. Repon-
tez la broche 2 (Program Input) et la broche 1 (+). La position terminale est alors programmée.

Accessoires

Type	No. d'identité		Dimensions
CM-R10	6900416	aimant cylindrique standard	
STS-R10	6900411	disque de distance standard Celui-ci est composé de matériel non-ferritique et sert à séparer l'aimant de positionnement de la tête de la tige du piston hydraulique.	
LSPM-AL-R10	6900414	Aimant torique grand avec rainure, aluminium.	
LSPM-SS-R10	6900415	aimant torique grand avec rainure, acier inoxydable	
STM-AL-R10	6900409	aimant standard à 4 diodes, aluminium	

Accessoires

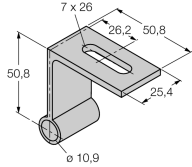
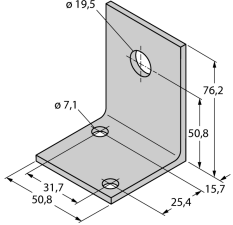
Type	No. d'identité		Dimensions
SPM-AL-R10	6900412	aimant torique petit avec rainure, aluminium	
SPS-R10	6900413	rondelle d'écartement pour les aimants toriques avec rainure	
EF-R10	6900417	aimant flotteur, acier inoxydable, poids spécifique 0.62	
MF-R10	6900418	petit flotteur, acier inoxydable, poids spécifique 0.66	
MB-R10	6900419	bride de fixation pour tête de sonde	

Détecteur de positionnement linéaire magnétostrictif, format à barre
LTX2000M-R10-Li0-X3-H1151

TURCK

Industrial
Automation

Accessoires

Type	No. d'identité		Dimensions
RB-R10	6900420	bride de fixation cylindrique	
LB-R10	6900421	bride de fixation magnétique	
WAK4.5-2/P00	8008576	connecteur femelle M12 x 1 sans LED, 5 pôles	