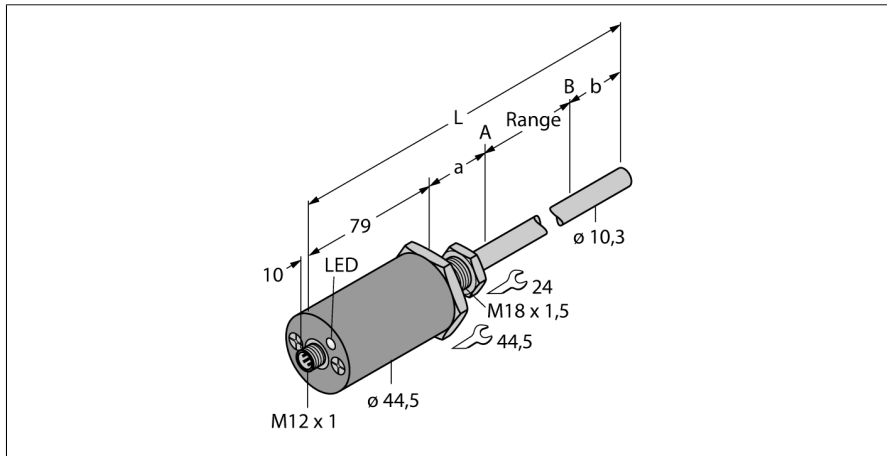


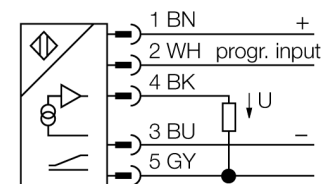
Magnetostrykowy czujnik przemieszczenia liniowego, wykonanie do kontroli pozycji tłoka

LTX500M-R10-LU0-X3-H1151



- Przeznaczone dla cylindrów hydraulicznych
- Czujnik jest odporny na ciśnienie do 340 bar (ciągłe), 680 bar (chwilowe)
- Odporność na wstrząsy do 1000g
- Wskazanie stanu za pomocą 3-kolorowej diody LED
- 16 bitowa rozdzielczość
- ustawiany zakres pomiarowy
- Temperatura pracy bagnetu -40° do $+105^{\circ}\text{C}$
- Temperatura pracy elektroniki -40° do $+85^{\circ}\text{C}$
- Stopień ochrony IP68
- Zasilanie 7...30 VDC
- Wyjście analogowe 0...10 VDC
- złącze M12 x 1

Schemat podłączenia

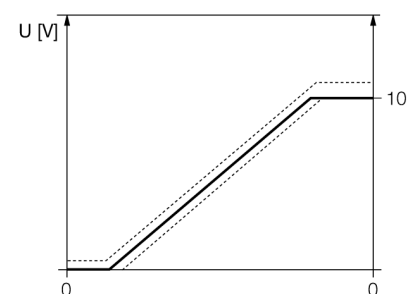


Zasada działania

LTX-R10 to czujnik magnetostrykowy przeznaczony do precyzyjnej kontroli pozycji cylindrów hydraulicznych. Dostępne opcjonalnie pływaki umożliwiają zastosowanie czujnika w aplikacjach pomiaru poziomu.

Czujnik pewnie i precyzyjnie zapamiętuje wartość absolutną. Nawet w przypadku problemów z zasilaniem. Dlatego też w takich wypadkach niepotrzebne jest dodatkowe jego zerowanie. Czujniki te pracują bezkontaktowo i nie podlegają z tego powodu zużyciu i dodatkowej obsłudze.

Typ	LTX500M-R10-LU0-X3-H1151
Nr kat.	1543041
Zakres pomiarowy [A...B]	500mm
Resolution	16 bit
martwa strefa a	50.8 mm
martwa strefa b	63.5 mm
Powtarzalność	$\leq 0.01\%$ pełnej skali
Błąd liniowości	$\leq 0.01\%$
Histereza	$\leq 0.025\text{ mm}$
Temperatura pracy	$-40...+105^{\circ}\text{C}$
Napięcie zasilania	7...30VDC
Tętnienia szczytkowe	$\leq 10\%$ U_{ss}
Prąd bez obciążenia I_0	$\leq 40\text{ mA}$
Zabezpieczenie przed zwarciami	tak/ cykliczne
Funkcja wyjścia	5-przewodowy, Wyjście analogowe
Output type	analogue
napięcie wyjściowe	0...10V
Rezystancja obciążenia wyjścia napięciowego	$\geq 2\text{ k}\Omega$
Wykonanie	cylindryczna/gładka, R10
Wymiary	693 mm
Materiał obudowy	metal, AL, czarny
Materiał powierzchni aktywnej	metal, stal nierdzewna 316
Podłączenie	złącze, M12 x 1
Odporność na wibracje	30 Hz (1 mm)
Odporność na uderzenia	1000 g (11 ms)
Stopień ochrony	IP68
Wskaźnik zakresu pomiarowego	Wielofunkcyjna dioda LED

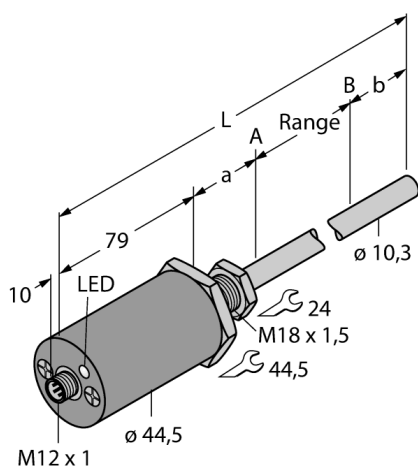


Magnetostrykowy czujnik przemieszczenia liniowego, wykonanie do kontroli pozycji tłoka

LTX500M-R10-LU0-X3-H1151

TURCK

Industrial
Automation

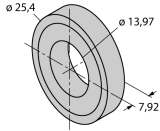
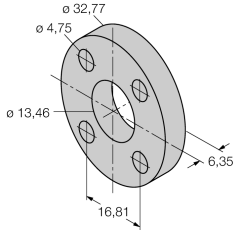
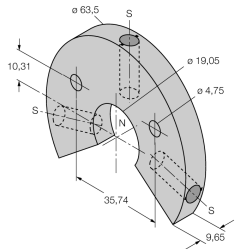
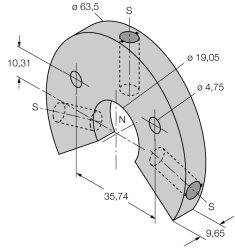
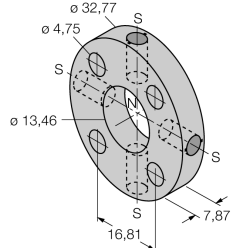


Ułożyć magnes w wybranym punkcie startowym.
Zmostkować pin 2 (wejście programujące) i pin 3 (Gnd) na 4 sek. Przerwać mostek na 1 sek. Ponownie zmostkować pin 2 (wejście programujące) i pin 3 (Gnd) na 5 sek. Programowanie punktu startowego zakończone sukcesem.

Ułożyć magnes w wybranym punkcie końcowym.
Zmostkować pin 2 (wejście programujące) i pin 3 (Gnd) na 4 sek. Przerwać mostek na 1 sek. Zmostkować pin 2 (wejście programujące) i pin 1 (+) na 5 sek. Programowanie punktu końcowego zakończone sukcesem.

Magnetostrykowy czujnik przemieszczenia liniowego, wykonanie do kontroli pozycji tłoka
LTX500M-R10-LU0-X3-H1151

Akcesoria montażowe

Typ	Nr kat.		Rysunek wymiarowy
CM-R10	6900416	standardowy magnes cylindryczny	
STS-R10	6900411	Standardowy pierścień dystansujący zbudowany jest z nie ferrytowego metalu i wykorzystywany jest do separacji magnesu pozycjonującego od głowicy tłoka hydraulicznego.	
LSPM-AL-R10	6900414	Duży magnes pierścieniowy, aluminium	
LSPM-SS-R10	6900415	Duży magnes pierścieniowy, stal nierdzewna	
STM-AL-R10	6900409	standardowy magnes z 4 otworami, aluminium	

Magnetostrykowy czujnik przemieszczenia liniowego, wykonanie do kontroli pozycji tła
LTX500M-R10-LU0-X3-H1151

Akcesoria montażowe

Typ	Nr kat.		Rysunek wymiarowy
SPM-AL-R10	6900412	Niewielki magnes pierścieniowy, aluminium	
SPS-R10	6900413	pierścień dystansujący dla magnesu pierścieniowego	
EF-R10	6900417	Magnes pływakowy, stal nierdzewna, waga 0,62	
MF-R10	6900418	Mały pływak, stal nierdzewna, waga 0.66	
MB-R10	6900419	Zacisk montażowy głowicy czujnika	

Magnetostrykowy czujnik przemieszczenia liniowego, wykonanie do kontroli pozycji tłoka
LTX500M-R10-LU0-X3-H1151

TURCK

Industrial
Automation

Akcesoria montażowe

Typ	Nr kat.		Rysunek wymiarowy
RB-R10	6900420	Uchwyt montażowy rdzenia czujników serii R10	
LB-R10	6900421	Zacisk montażowy magnesu	
WAK4.5-2/P00	8008576	5-pole female M12 x 1 connector without LED	