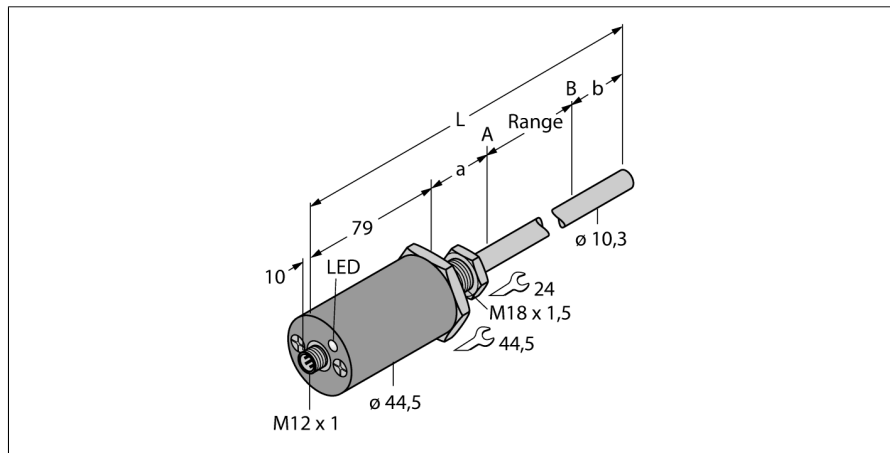


Senzor magnetostrictiv pentru poziție liniară, model tijă LTX500M-R10-LU0-X3-H1151



- Adecvat pentru cilindrii hidraulici
- Senzorul rezistă la presiuni până la 340 bari (permanent), 680 bari (pe termen scurt)
- Rezistență la șoc până la 1.000g
- Afișarea stării cu LED cu 3-culori
- Rezoluție 16 bit
- Domeniu de măsură reglabil
- Temperatura de funcționare a tijei -40°...+105°C
- Temperatura de funcționare componente electronice -40°...+85°C
- Grad de protecție IP68
- Tensiune de alimentare 7...30 Vcc
- Ieșire analogică 0...10 Vcc
- Conector M12 x 1

Descriere tip LTX500M-R10-LU0-X3-H1151
 Număr identificare 1543041

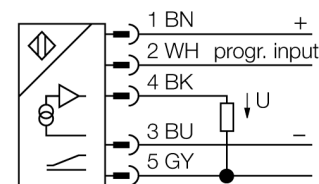
Domeniu de măsură [A...B] 500mm
 Resolution 16 bit
 zonă moartă a 50.8 mm
 zonă moartă b 63.5 mm
 Repetabilitate ≤ 0.01 % din capătul de scală
 Deviație de liniaritate ≤ 0.01 %
 Histerezis ≤ 0.025 mm
 Temperatura mediului -40...+105°C

Tensiune de alimentare 7...30Vcc
 Ripplu rezidual ≤ 10 % U_s
 Curent fără sarcină I₀ ≤ 40 mA
 Protecție la scurtcircuit da/ ciclic
 Ieșire 5-fire, ieșire analogică
 Tip de ieșire analogic
 ieșire în tensiune 0...10V
 Rezistența de sarcină pentru ieșirea în tensiune ≥ 2 kΩ

Design Cilindric/nefiletat, R10
 Dimensiuni 693mm
 Materialul carcasei metal, AL, negru
 Materialul feței active metal, oțel INOX, 316
 Conectare Conector, M12 x 1
 Rezistență la vibrații 30 Hz (1 mm)
 Rezistență la șoc 1000 g (11 ms)
 Grad de protecție IP68

Indicare domeniu de măsură LED multifuncțional

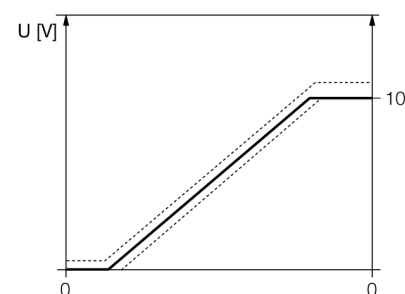
Diagramă de conexiuni



Principiu de funcționare

LTX-R10 este un senzor magnetostrictiv, optimizat pentru un control precis al poziției în cilindri hidraulici. Cu ajutorul plutitoarelor opționale, senzorii de poziție acționați magnetic implementează și monitorizarea suplimentară a nivelului de umplere.

Senzorul de valoare absolută e foarte robust și precis, salvează informația privind poziția în cazul unei căderi de tensiune, astfel încât aducerea la zero nu e necesară. Senzorii funcționează pe baza unui principiu fără contact mecanic și de aceea nu sunt supuși uzurilor și nu necesită întreținere.



Senzor magnetostrictiv pentru poziție liniară, model tijă LTX500M-R10-LU0-X3-H1151

TURCK

Industrial
Automation



Puneți magnetul în punctul de plecare dorit.

Faceți punte între Pin 2 (Intrare de programare) și Pin 3 (Gnd) pentru 4 sec. Întrerupeți puntea pentru 1 sec. și refaceți-o în următoarele 5 sec. Ați programat cu succes poziția de start.

Puneți magnetul în punctul terminal dorit.

Faceți punte între Pin 2 (Intrare de programare) și Pin 3 (Gnd) pentru 4 sec. Întrerupeți puntea pentru 1 sec. și refaceți puntea între Pin 2 și Pin 1 (+) în următoarele 5 sec. Ați programat cu succes poziția terminală.

**Senzor magnetostrictiv pentru poziție liniară, model tijă
LTX500M-R10-LU0-X3-H1151**

TURCK

Industrial
Automation

Accesorii

Tip	Număr identificare		Desen cu dimensiuni
CM-R10	6900416	cilindru cu magnet standard	
STS-R10	6900411	????disc distanțier standard. Este confecționat din metal fără proprietăți magnetice și este utilizat pentru separarea magnetului de piesa de capăt a pistonului cilindrului hidraulic.	
LSPM-AL-R10	6900414	magnet inelar mare, cu fantă, aluminiu	
LSPM-SS-R10	6900415	magnet inelar mare, cu fantă, oțel INOX	
STM-AL-R10	6900409	magnet standard cu 4 găuri, aluminiu	

**Senzor magnetostrictiv pentru poziție liniară, model tijă
LTX500M-R10-LU0-X3-H1151**

TURCK

Industrial
Automation

Accesorii

Tip	Număr identificare		Desen cu dimensiuni
SPM-AL-R10	6900412	magnet inelar mic, cu fantă, aluminiu	
SPS-R10	6900413	distanțier pentru magnet inelar cu fantă	
EF-R10	6900417	plutitor cu magnet, oțel INOX. greutate specifică 0.62	
MF-R10	6900418	plutitor mic, oțel INOX, greutate specifică 0.66	
MB-R10	6900419	????????????sensor head fixing clamp	

**Senzor magnetostrictiv pentru poziție liniară, model tijă
LTX500M-R10-LU0-X3-H1151**

TURCK

Industrial
Automation

Accesorii

Tip	Număr identificare		Desen cu dimensiuni
RB-R10	6900420	??????rod fixing clamp	
LB-R10	6900421	fixare cu magnet	
WAK4.5-2/P00	8008576	conector mamă M12 x 1 cu 5-poli, fără LED	