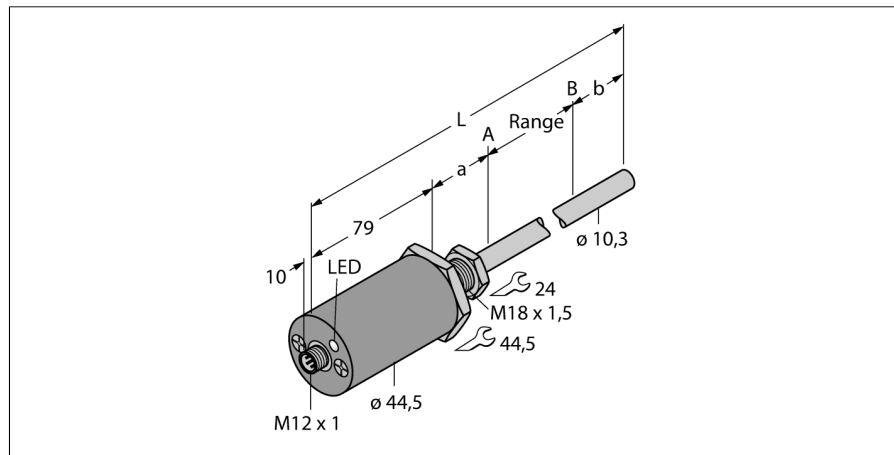


# Magnetostrikční lineární tyčový senzor

## LTX500M-R10-LU0-X3-H1151



- vhodný pro hydraulické válce
- senzor je trvale odolný tlaku do 340 barů, krátkodobě do 680 barů
- odolnost vůči nárazu do 1 000g
- signalizace stavu pomocí 3 barevných LED
- rozlišení 16 bitů
- nastavitelný měřicí rozsah
- pracovní teplota tyče  $-40^{\circ}\dots+105^{\circ}\text{C}$
- pracovní teplota elektroniky  $-40^{\circ}\dots+85^{\circ}\text{C}$
- stupeň krytí IP68
- napájecí napětí 7...30 VDC
- analogový výstup 0...10 VDC
- konektor M12x1

**Typové označení** LTX500M-R10-LU0-X3-H1151  
**Identifikační číslo** 1543041

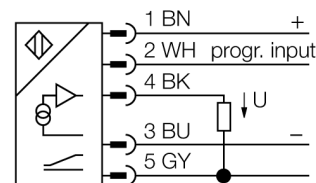
**Měřicí rozsah [A...B]:** 500mm  
 Resolution 16 bit  
 Mrtvá zóna a 50.8 mm  
 Mrtvá zóna b 63.5 mm  
 Opakovatelnost  $\leq 0.01\%$  z rozsahu  
 Chyba linearity  $\leq 0.01\%$   
 Hystereze  $\leq 0.025$  mm  
 Okolní teplota  $-40\dots+105^{\circ}\text{C}$

**Napájecí napětí** 7...30VDC  
 Zvlnění  $\leq 10\%$   $U_s$   
 Proud naprázdno  $I_0$   $\leq 40$  mA  
 Ochrana proti zkratu ano/ taktovaná  
 Výstupní funkce 5drát, analogový výstup  
 Výstup analogový  
 napěťový výstup 0...10V  
 Zatěžovací odpor napěťového výstupu  $\geq 2$  k $\Omega$

**Pouzdro** válcové / závitové, R10  
 Rozměry 693 mm  
 Materiál pouzdra kov, Al, černá  
 Materiál aktivní plochy kov, nerez 316  
 Připojení konektor, M12 x 1  
 Odolnost vůči vibracím 30 Hz (1 mm)  
 Odolnost proti rázům 1000 g (11 ms)  
 Stupeň krytí IP68

**Indikace měřicího rozsahu** multifunkční LED

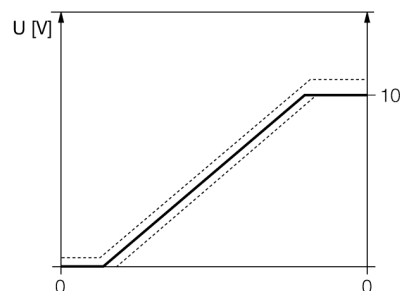
### Schéma zapojení



### Funkční princip

LTX-R10 je magnetostrikční senzor, určený pro snímání polohy v hydraulických válcích. Při použití plováku je možné tento senzor používat také pro snímání výšky hladiny kapalin.

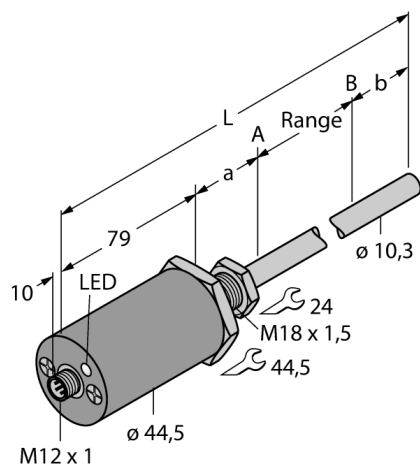
Senzor je velice robustní a přesný. V případě výpadku napájení si pamatuje informaci o poloze, takže není třeba provádět znovu nastavení. Sensory pracují bezdotykově a jsou proto bez opotřebení a nevyžadují údržbu.



# Magnetostrikční lineární tyčový senzor LTX500M-R10-LU0-X3-H1151

**TURCK**

Industrial  
Automation



Nastavte snímací magnet do počáteční polohy.  
Propojte Pin 2 (Program) a Pin 3 (Gnd) na 4 sec.  
Odstraňte propojku. Po 1 sec propojte po dobu 5 sec  
znovu Pin 2 (Program) a Pin 3 (Gnd). Počáteční poloha  
je nastavena.

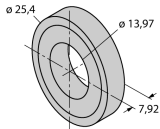
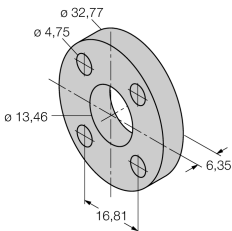
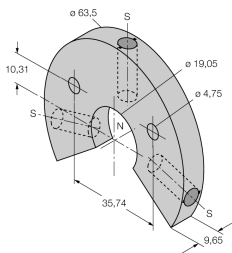
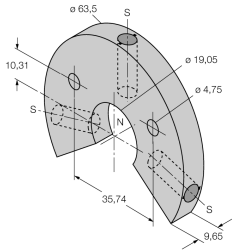
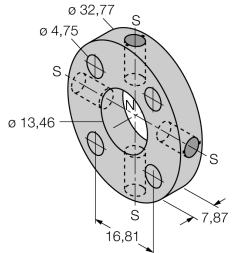
Nastavte snímací magnet do koncové polohy.  
Propojte Pin 2 (Program) a Pin 3 (Gnd) na 4 sec.  
Odstraňte propojku. Po 1 sec propojte po dobu 5  
sec Pin 2 (Program) a Pin 1 (+). Koncová poloha je  
nastavena.

# Magnetostrikční lineární tyčový senzor LTX500M-R10-LU0-X3-H1151

**TURCK**

Industrial  
Automation

## Příslušenství

Typové označení	Identifikační číslo		Rozměrový náčrtek
CM-R10	6900416	Standardní válcový magnet	
STS-R10	6900411	standardní distanční deska Je vyrobena z neferomagnetického materiálu a slouží pro oddělení polohovacích magnetů od hlavy pístu hydraulického válce.	
LSPM-AL-R10	6900414	Velký kruhový magnet se zářezem, hliník.	
LSPM-SS-R10	6900415	Velký kruhový magnet se zářezem, nerez.	
STM-AL-R10	6900409	Standardní magnet, 4 díry, hliník.	

# Magnetostrikční lineární tyčový senzor LTX500M-R10-LU0-X3-H1151

**TURCK**

Industrial  
Automation

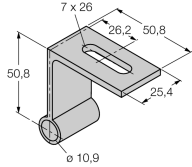
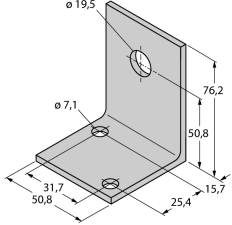
## Příslušenství

Typové označení	Identifikační číslo		Rozměrový náčrtek
SPM-AL-R10	6900412	Malý kruhový magnet se zářezem, hliník.	
SPS-R10	6900413	Distanční podložka pro kruhové magnety se zářezem.	
EF-R10	6900417	Malý plovák, nerez, specifická hmotnost 0,62	
MF-R10	6900418	Malý plovák, nerez, specifická hmotnost 0,66	
MB-R10	6900419	Montážní úchytka pro hlavu senzoru	

# Magnetostrikční lineární tyčový senzor LTX500M-R10-LU0-X3-H1151

**TURCK**Industrial  
Automation

## Příslušenství

Typové označení	Identifikační číslo		Rozměrový náčrtek
RB-R10	6900420	Montážní úchytka	
LB-R10	6900421	Montážní úchytka magnetu	
WAK4.5-2/P00	8008576	Zásuvka M12 x 1, bez LED, 5pinová	