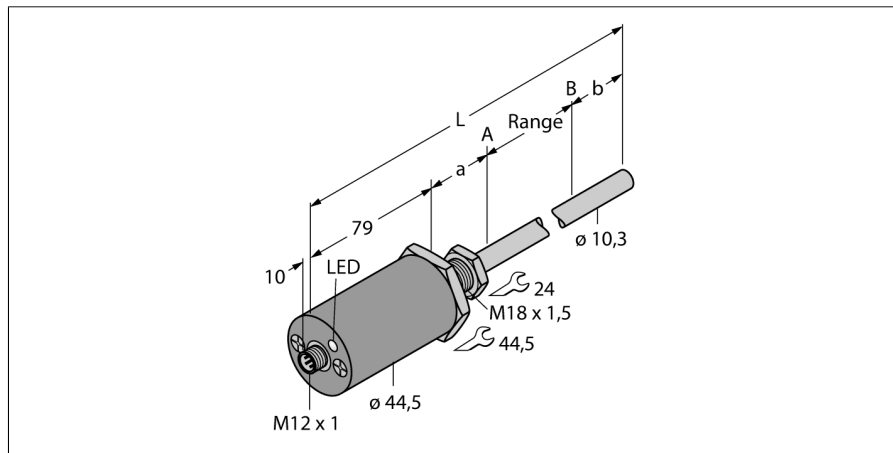


# Magnetostrikční lineární tyčový senzor

## LTX1000M-R10-LU0-X3-H1151



- vhodný pro hydraulické válce
- senzor je trvale odolný tlaku do 340 barů, krátkodobě do 680 barů
- odolnost vůči nárazu do 1 000g
- signalizace stavu pomocí 3 barevných LED
- rozlišení 16 bitů
- nastavitelný měřicí rozsah
- pracovní teplota tyče  $-40^{\circ}\dots+105^{\circ}\text{C}$
- pracovní teplota elektroniky  $-40^{\circ}\dots+85^{\circ}\text{C}$
- stupeň krytí IP68
- napájecí napětí 7...30 VDC
- analogový výstup 0...10 VDC
- konektor M12x1

<b>Typové označení</b>	LTX1000M-R10-LU0-X3-H1151
Identifikační číslo	1543042

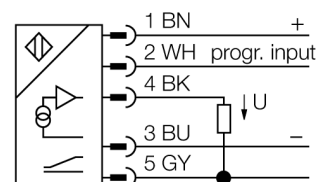
<b>Měřicí rozsah [A...B]:</b>	1000mm
Resolution	16 bit
Mrtvá zóna a	50.8 mm
Mrtvá zóna b	63.5 mm
Opakovatelnost	$\leq 0.01\%$ z rozsahu
Chyba linearity	$\leq 0.01\%$
Hystereze	$\leq 0.025\text{ mm}$
Okolní teplota	$-40\dots+105^{\circ}\text{C}$

<b>Napájecí napětí</b>	7...30VDC
Zvlnění	$\leq 10\% U_s$
Proud naprázdno $I_0$	$\leq 40\text{ mA}$
Ochrana proti zkratu	ano/ taktovaná
Výstupní funkce	5drát, analogový výstup
Výstup	analogový
napěťový výstup	0...10V
Zatěžovací odpor napěťového výstupu	$\geq 2\text{ k}\Omega$

<b>Pouzdro</b>	válcové / závitové, R10
Rozměry	1193 mm
Materiál pouzdra	kov, Al, černá
Materiál aktivní plochy	kov, nerez 316
Připojení	konektor, M12 x 1
Odolnost vůči vibracím	30 Hz (1 mm)
Odolnost proti rázům	1000 g (11 ms)
Stupeň krytí	IP68

<b>Indikace měřicího rozsahu</b>	multifunkční LED
----------------------------------	------------------

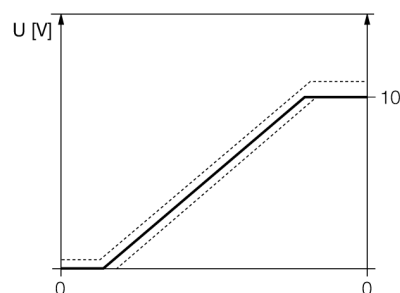
### Schéma zapojení



### Funkční princip

LTX-R10 je magnetostrikční senzor, určený pro snímání polohy v hydraulických válcích. Při použití plováku je možné tento senzor používat také pro snímání výšky hladiny kapalin.

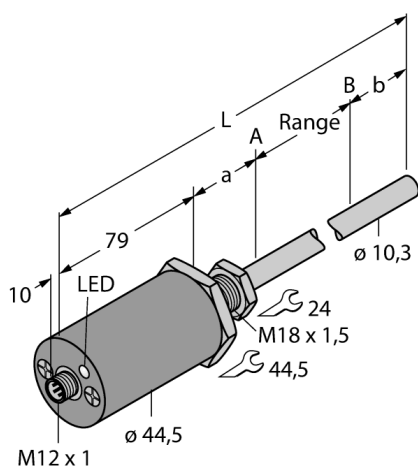
Senzor je velice robustní a přesný. V případě výpadku napájení si pamatuje informaci o poloze, takže není třeba provádět znovu nastavení. Sensory pracují bezdotykově a jsou proto bez opotřebení a nevyžadují údržbu.



# Magnetostrikční lineární tyčový senzor LTX1000M-R10-LU0-X3-H1151

**TURCK**

Industrial  
Automation



Nastavte snímací magnet do počáteční polohy.  
Propojte Pin 2 (Program) a Pin 3 (Gnd) na 4 sec.  
Odstraňte propojku. Po 1 sec propojte po dobu 5 sec  
znovu Pin 2 (Program) a Pin 3 (Gnd). Počáteční poloha  
je nastavena.

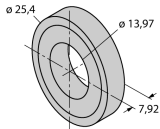
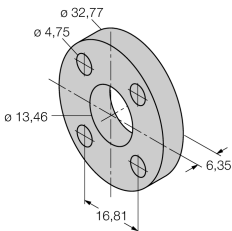
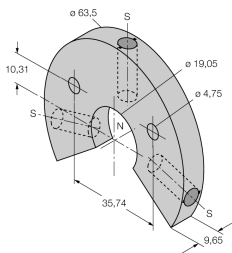
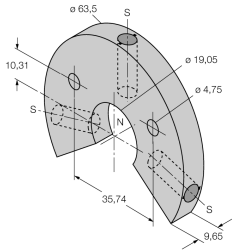
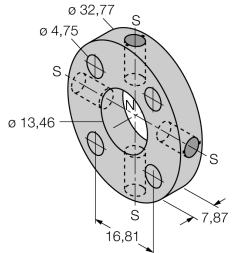
Nastavte snímací magnet do koncové polohy.  
Propojte Pin 2 (Program) a Pin 3 (Gnd) na 4 sec.  
Odstraňte propojku. Po 1 sec propojte po dobu 5  
sec Pin 2 (Program) a Pin 1 (+). Koncová poloha je  
nastavena.

# Magnetostrikční lineární tyčový senzor LTX1000M-R10-LU0-X3-H1151

**TURCK**

Industrial  
Automation

## Příslušenství

Typové označení	Identifikační číslo		Rozměrový náčrtek
CM-R10	6900416	Standardní válcový magnet	
STS-R10	6900411	standardní distanční deska Je vyrobena z neferomagnetického materiálu a slouží pro oddělení polohovacích magnetů od hlavy pístu hydraulického válce.	
LSPM-AL-R10	6900414	Velký kruhový magnet se zářezem, hliník.	
LSPM-SS-R10	6900415	Velký kruhový magnet se zářezem, nerez.	
STM-AL-R10	6900409	Standardní magnet, 4 díry, hliník.	

# Magnetostrikční lineární tyčový senzor LTX1000M-R10-LU0-X3-H1151

**TURCK**

Industrial  
Automation

## Příslušenství

Typové označení	Identifikační číslo		Rozměrový náčrtek
SPM-AL-R10	6900412	Malý kruhový magnet se zářezem, hliník.	
SPS-R10	6900413	Distanční podložka pro kruhové magnety se zářezem.	
EF-R10	6900417	Malý plovák, nerez, specifická hmotnost 0,62	
MF-R10	6900418	Malý plovák, nerez, specifická hmotnost 0,66	
MB-R10	6900419	Montážní úchytka pro hlavu senzoru	

# Magnetostrikční lineární tyčový senzor LTX1000M-R10-LU0-X3-H1151

**TURCK**

Industrial  
Automation

## Příslušenství

Typové označení	Identifikační číslo		Rozměrový náčrtek
RB-R10	6900420	Montážní úchytka	
LB-R10	6900421	Montážní úchytka magnetu	
WAK4.5-2/P00	8008576	Zásuvka M12 x 1, bez LED, 5pinová	