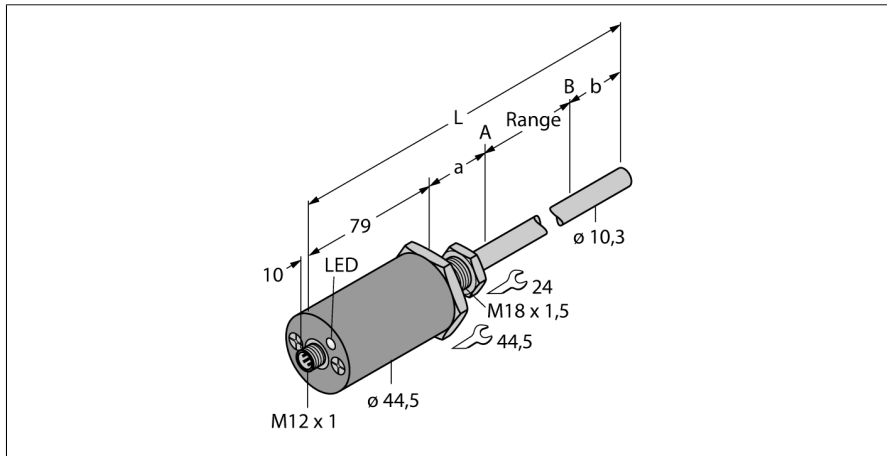


# Magnetostriktiver Linearwegssensor, Stabbauform

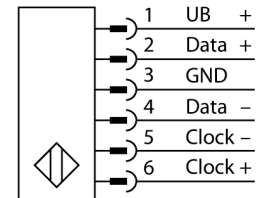
## LTX500M-R10-SSi-2-GAF1-X3-H1161



- geschikt voor hydraulische cilinders
- sensor is drukvast tot 340bar (permanent), 680bar (kortstondig)
- schokvast tot 1000g
- statusweergave met 3-kleurige LED
- resolutie 0,005mm
- bedrijfstemperatuur staaf -40°...+105°C
- bedrijfstemperatuur elektronica -40°...+85°C
- beschermingsgraad IP68
- 7...30VDC voedingsspanning
- SSI-uitgang, gray gecodeerd, 25 bit
- connector M12 x 1

<b>Type</b>	LTX500M-R10-SSi-2-GAF1-X3-H1161
<b>Ident no.</b>	1543045
<b>Meetbereik [A...B]</b>	500mm
Resolution	0,005 mm
Dode zone a	50.8 mm
Dode zone b	63.5 mm
Herhalingsnauwkeurigheid	≥ ± 0.005 mm
Lineariteitsafwijking	≤ 0.01 %
Hysteresis	≤ 0.025 mm
Omgevingstemperatuur	-40...+105 °C
<b>Bedrijfsspanning U<sub>s</sub></b>	7...30 VDC
Restriempelspanning	≤ 10 % U <sub>s</sub>
Eigen stroomopname I <sub>e</sub>	≤ 40 mA
Kortsluitbeveiliging	ja/ pulserend
Uitgangsfunctie	6-draads, SSI, 25 Bit, Gray, asynchroon, voorwaarts
<b>Bouwworm</b>	cilindervormig/glad, R10
Afmetingen	693 mm
Materiaal behuizing	metaal, AL, zwart
Materiaal actief vlak	metaal, roestvaststaal, 316
Aansluiting	male, M12 x 1
Vibratiebestendigheid	30 Hz (1 mm)
Schokbestendigheid	1000 g (11 ms)
Beschermingsgraad	IP68
<b>Weergave meetbereik</b>	multifunctie-LED

### Aansluitschema



### Functieprincipe

De LTX-R10 is een magneto-strictieve sensor, die voor de exacte positiedetectie in hydraulische cilinders geoptimaliseerd werd. Met behulp van optioneel beschikbare vlottermagneten kunnen met de magneetbkrachtigde wegopnemer bovendien toepassingen i.v.m. niveaudetectie worden gerealiseerd.

De absolute waarde sensor is uiterst robuust en precies; bovendien slaat de sensor bij een spanningsonderbreking de positie-informatie op, zodat een nieuwe nulstand niet nodig is. De sensoren werken contactloos en zijn dus slijtage- en onderhoudsvrij.

**Magnetostriktiver Linearwegssensor, Stabbauform**  
**LTX500M-R10-SSi-2-GAF1-X3-H1161**

**Toebehoren**

Type	Ident no.		Afmetingen
CM-R10	6900416	standaard cilinder-magneet	
STS-R10	6900411	Standaard afstandsschijf. Deze bestaat uit niet-ferritisch materiaal en wordt gebruikt om de positioneermagneet van het kopstuk van de hydraulische zuigerstang te scheiden.	
LSPM-AL-R10	6900414	Grote ringmagneet met sleuf, aluminium.	
LSPM-SS-R10	6900415	Grote ringmagneet met sleuf, roestvaststaal	
STM-AL-R10	6900409	standaard 4-gaten magneet, aluminium	

**Magnetostriktiver Linearwegssensor, Stabbauform**  
**LTX500M-R10-SSi-2-GAF1-X3-H1161**

**TURCK**

Industrial  
Automation

**Toebehoren**

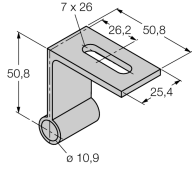
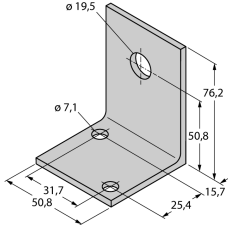
Type	Ident no.		Afmetingen
SPM-AL-R10	6900412	kleine ringmagneet met sleuf, aluminium	
SPS-R10	6900413	afstandsschijf voor ringmagneet met sleuf	
EF-R10	6900417	kleine vlottermagneet, roestvaststaal, specifiek gewicht 0.62	
MF-R10	6900418	kleine vlotter, roestvaststaal, specifiek gewicht 0.66	
MB-R10	6900419	bevestigingsbeugel sensorskop	

**Magnetostriktiver Linearwegssensor, Stabbaufom**  
**LTX500M-R10-SSi-2-GAF1-X3-H1161**

**TURCK**

Industrial  
Automation

**Toebehoren**

Type	Ident no.		Afmetingen
RB-R10	6900420	bevestigingsbeugel staaf	
LB-R10	6900421	Magneet-bevestigingsklem	
WAK4.5-2/P00	8008576	contrastekker M12 x 1 zonder LED, 5-polig	