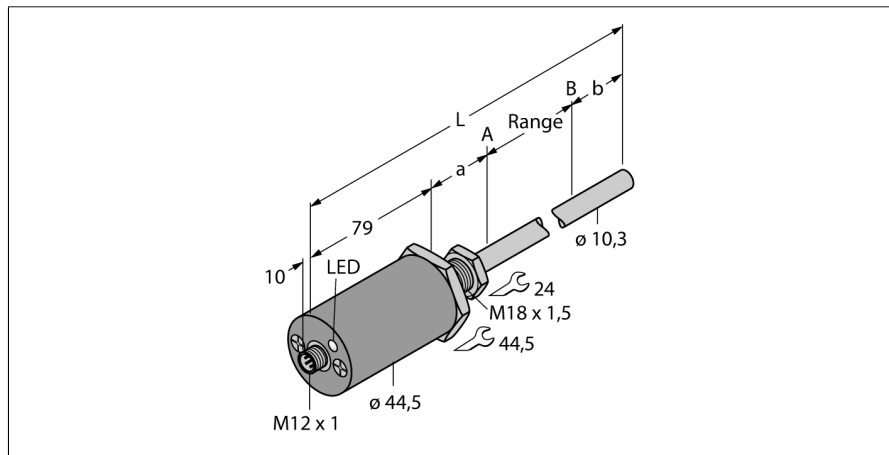


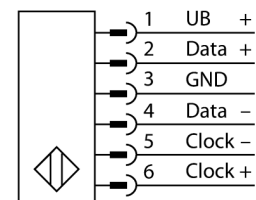
杆状系列磁感应直线位移传感器
LTX1000M-R10-SSi-2-GAF1-X3-H1161



- 适用于液压缸
- 传感器最高耐压340bar (静压) , 680bar (动压)
- 抗冲击性达1000g
- 通过3色LED灯显示流量状态
- 分辨率0.005mm
- 探头工作温度 -40°...+105°C
- 配件工作温度 -40°...+85°C
- 防护等级IP68
- 7...30 VDC电源供电
- SSI输出, 格雷码, 25bit
- M12 x 1接插件

型号	LTX1000M-R10-SSi-2-GAF1-X3-H1161
货号	1543046
测量范围 [A...B]	1000mm
Resolution	0,005 mm
blind zone a	50.8 mm
blind zone b	63.5 mm
重复性	≥ ± 0.005 mm
线性度	≤ 0.01 %
磁滞	≤ 0.025 mm
环境温度	-40...+105 °C
工作电压	7...30VDC
余波	≤ 10 % U _{ss}
空载电流 I ₀	≤ 40 mA
短路保护	是/ 循环
输出性能	6线, SSI, 25 Bit, 格雷码, 异步的, Forward
设计	光滑圆柱, R10
尺寸	1193 mm
外壳材料	金属, 铝, 黑
感应面材料	金属, 不锈钢316
连接	接插件, M12 x 1
防震动性	30 Hz (1 mm)
防冲击性	1000 g (11 ms)
防护等级	IP68
测量范围显示	多功能LED灯

接线图



功能原理

LTX - R10是磁致伸缩直线位移, 适用于对液压缸位置的精确控制。跟浮球配合使用, 直线位移传感器还能用于液位检测。

绝对值编码器是稳定精确的, 在电压故障时也可保存位置信息, 因此不需要额外归零。传感器的操作是基于非接触测量, 因此可达到无磨损和免维护的特性。

杆状系列磁感应直线位移传感器
LTX1000M-R10-SSi-2-GAF1-X3-H1161

TURCK

Industrial
Automation

附件

型号	货号	标准气缸磁块	尺寸图
CM-R10	6900416	标准气缸磁块	
STS-R10	6900411	标准垫片, 其由非铁磁金属组成, 并隔离磁块和活塞。	
LSPM-AL-R10	6900414	大型开口环形磁块, 铝	
LSPM-SS-R10	6900415	大型开口环形磁块, 不锈钢	
STM-AL-R10	6900409	标准四孔磁块, 铝	

杆状系列磁感应直线位移传感器
LTX1000M-R10-SSi-2-GAF1-X3-H1161

附件

型号	货号	描述	尺寸图
SPM-AL-R10	6900412	小型开口环形磁块, 铝	
SPS-R10	6900413	用于槽型环形磁块的垫片	
EF-R10	6900417	浮球磁块, 不锈钢, 重量0.62	
MF-R10	6900418	微型浮球, 不锈钢, 特殊的重量为0.66	
MB-R10	6900419	传感器头部安装夹具	

杆状系列磁感应直线位移传感器
LTX1000M-R10-SSi-2-GAF1-X3-H1161

TURCK

Industrial
Automation

附件

型号	货号	杆状安装夹具	尺寸图
RB-R10	6900420	杆状安装夹具	
LB-R10	6900421	磁块安装夹具	
WAK4.5-2/P00	8008576	5针M12 x 1 母头接插件,带LED灯	