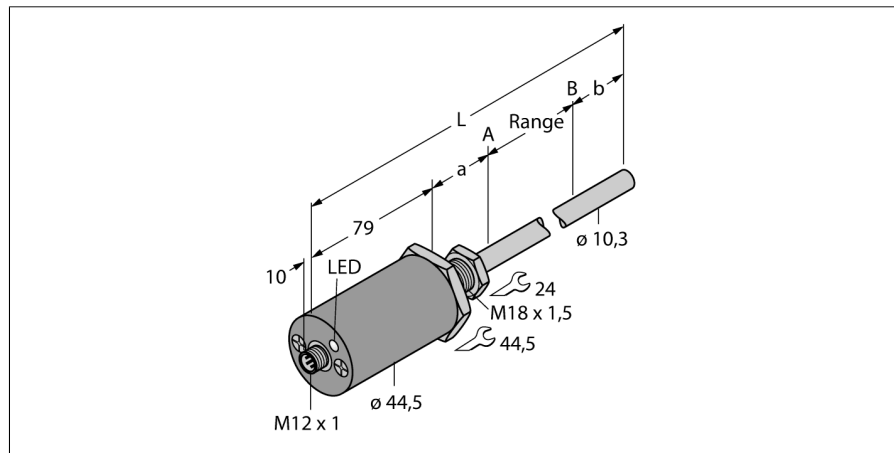


Magnetostrikční lineární tyčový senzor

LTX1500M-R10-SSi-2-GAF1-X3-H1161



- vhodný pro hydraulické válce
- senzor je trvale odolný tlaku do 340 barů, krátkodobě do 680 barů
- odolnost vůči nárazu do 1 000g
- signalizace stavu pomocí 3 barevných LED
- rozlišení 0,005mm
- pracovní teplota tyče -40°...+105°C
- pracovní teplota elektroniky -40°...+85°C
- stupeň krytí IP68
- napájecí napětí 7...30 VDC
- SSI výstup, kódování Gray, 25 bitů
- konektor M12x1

Typové označení LTX1500M-R10-SSi-2-GAF1-X3-H1161
Identifikační číslo 1543047

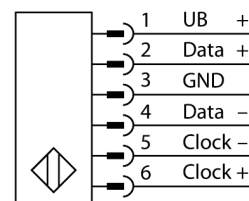
Měřicí rozsah [A...B]: 1500mm
 Resolution 0,005 mm
 Mrtvá zóna a 50.8 mm
 Mrtvá zóna b 63.5 mm
 Opakovatelnost $\geq \pm 0.005$ mm
 Chyba linearity ≤ 0.01 %
 Hystereze ≤ 0.025 mm
 Okolní teplota -40... +105°C

Napájecí napětí 7...30VDC
 Zvlnění ≤ 10 % U_s
 Proud naprázdno I_0 ≤ 40 mA
 Ochrana proti zkratu ano/ taktovaná
 Výstupní funkce 6drát, SSI, 25 Bit, Gray, asynchron, vpřed

Pouzdro válcové / závitové, R10
 Rozměry 1693 mm
 Materiál pouzdra kov, Al, černá
 Materiál aktivní plochy kov, nerez 316
 Připojení konektor, M12 x 1
 Odolnost vůči vibracím 30 Hz (1 mm)
 Odolnost proti rázům 1000 g (11 ms)
 Stupeň krytí IP68

Indikace měřicího rozsahu multifunkční LED

Schéma zapojení



Funkční princip

LTX-R10 je magnetostrikční senzor, určený pro snímání polohy v hydraulických válcích. Při použití plováku je možné tento senzor používat také pro snímání výšky hladiny kapalin.

Senzor je velice robustní a přesný. V případě výpadku napájení si pamatuje informaci o poloze, takže není třeba provádět znovu nastavení. Sensory pracují bezdotykově a jsou proto bez opotřebení a nevyžadují údržbu.

Magnetostrikční lineární tyčový senzor LTX1500M-R10-SSi-2-GAF1-X3-H1161

TURCK

Industrial
Automation

Příslušenství

Typové označení	Identifikační číslo		Rozměrový náčrtek
CM-R10	6900416	Standardní válcový magnet	
STS-R10	6900411	standardní distanční deska Je vyrobena z neferomagnetického materiálu a slouží pro oddělení polohovacích magnetů od hlavy pístu hydraulického válce.	
LSPM-AL-R10	6900414	Velký kruhový magnet se zářezem, hliník.	
LSPM-SS-R10	6900415	Velký kruhový magnet se zářezem, nerez.	
STM-AL-R10	6900409	Standardní magnet, 4 díry, hliník.	

Magnetostrikční lineární tyčový senzor LTX1500M-R10-SSi-2-GAF1-X3-H1161

TURCK

Industrial
Automation

Příslušenství

Typové označení	Identifikační číslo		Rozměrový náčrtek
SPM-AL-R10	6900412	Malý kruhový magnet se zářezem, hliník.	
SPS-R10	6900413	Distanční podložka pro kruhové magnety se zářezem.	
EF-R10	6900417	Malý plovák, nerez, specifická hmotnost 0,62	
MF-R10	6900418	Malý plovák, nerez, specifická hmotnost 0,66	
MB-R10	6900419	Montážní úchytka pro hlavu senzoru	

Magnetostrikční lineární tyčový senzor LTX1500M-R10-SSi-2-GAF1-X3-H1161

TURCK

Industrial
Automation

Příslušenství

Typové označení	Identifikační číslo		Rozměrový náčrtek
RB-R10	6900420	Montážní úchytka	
LB-R10	6900421	Montážní úchytka magnetu	
WAK4.5-2/P00	8008576	Zásuvka M12 x 1, bez LED, 5pinová	