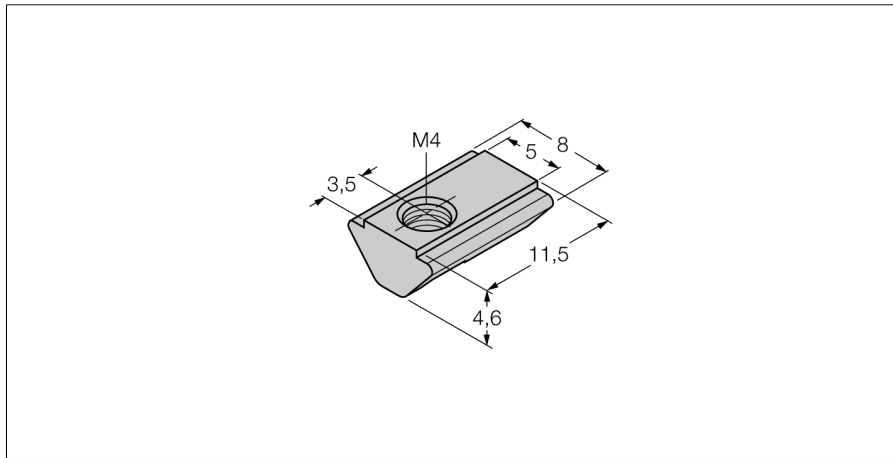


**Montagezubehör
für Linearweg-Sensoren
MN-M4-Q25**



- Nutsteine für Linearwegsensoren der Bauform Q25L
- M4 Innengewinde
- Verpackungseinheit: 10 Stück

Allgemeine Beschreibung

Das Sensorprogramm umfasst unter anderem induktive, magnetinduktive, kapazitive und optoelektronische Sensoren, Ultraschallsensoren sowie Geräte für die Überwachung von Strömung und Druck.

Ein breites Portfolio an praxisgerechtem Zubehör gewährleistet eine optimale Adaption an Ihre Anlage.

Typenbezeichnung	MN-M4-Q25
Ident-Nr.	6901025
Bauform	Zubehör für Quader