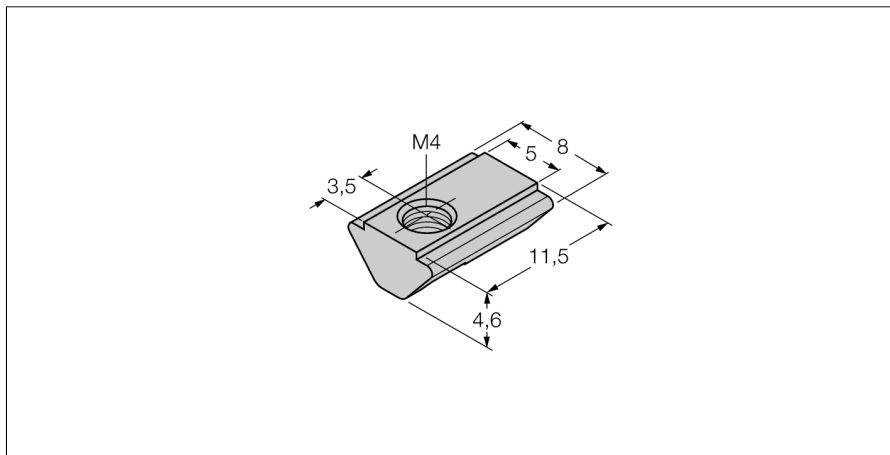


accesorii pentru montare
Pentru senzori de poziție liniară
MN-M4-Q25

- Piulițe culisante pentru senzorii de deplasare liniari Q25L
- Filet interior M4
- Unitate de ambalare: 10 buc.

Descriere generală

Portofoliul de senzori cuprinde senzori inductivi, magnetic-inductivi, capacitivi, optici și ultrasonici, precum și senzori de curgere și de presiune.

Un larg domeniu de accesorii practice asigură o adaptare optimă la sistemele dumneavoastră.

Descriere tip

MN-M4-Q25

Număr identificare

6901025

Design

Accesorii pentru senzori dreptunghiulari