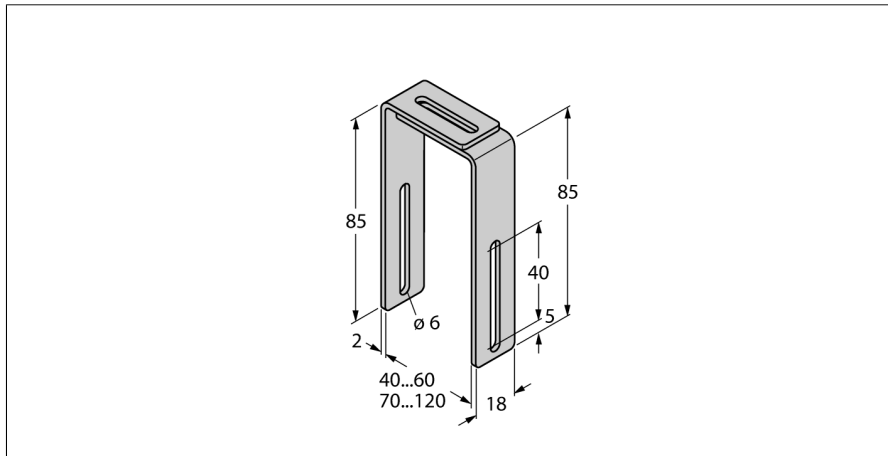


accesorii pentru montare MB2.1-Q25

TURCKIndustrial
Automation

- Suport de montare pentru senzorii de deplasare liniari Q25L pentru montarea la cilindri pneumatici
- Diametru cilindru 40-60 mm

Descriere generală

Portofoliul de senzori cuprinde senzori inductivi, magnetic-inductivi, capacitivi, optici și ultrasonici, precum și senzori de curgere și de presiune.

Un larg domeniu de accesorii practice asigură o adaptare optimă la sistemele dumneavoastră.

Descriere tip	MB2.1-Q25
Număr identificare	6901027
Design	Accesorii pentru senzori dreptunghiulari
Accesorii incluse	4 buc. suporturi de montare