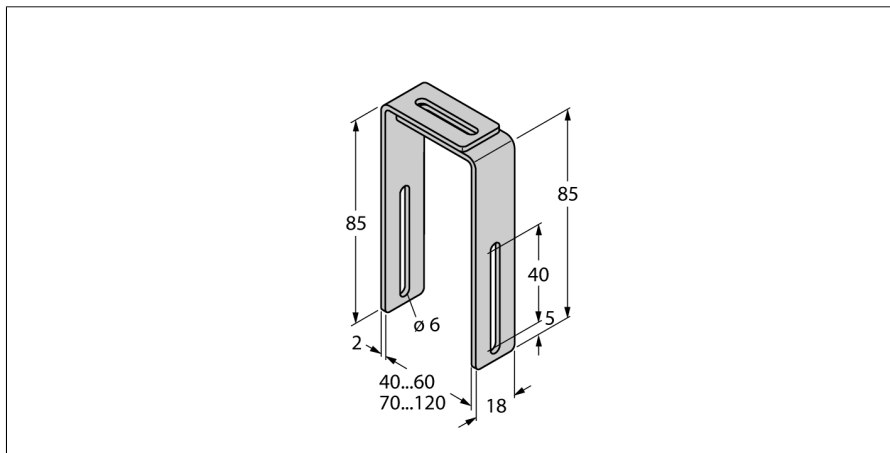


Montážní příslušenství MB2.1-Q25

TURCKIndustrial
Automation

- úhelník pro montáž lineárních senzorů Q25L na pneumatické válce
- pr válce 40...60 mm

Všeobecný popis

Výrobní program zahrnuje mimo jiné indukční, magnetoinдукtivní, kapacitní a ultrazvukové senzory, optosenzory, jakož i přístroje pro kontrolu průtoku a tlaku.

Široký výrobní program praktického příslušenství zajišťuje optimální přizpůsobení každé aplikaci.

Typové označení	MB2.1-Q25
Identifikační číslo	6901027
Pouzdro	příslušenství pro kvádrová pouzdra
Součást dodávky	4x montážní úchytka