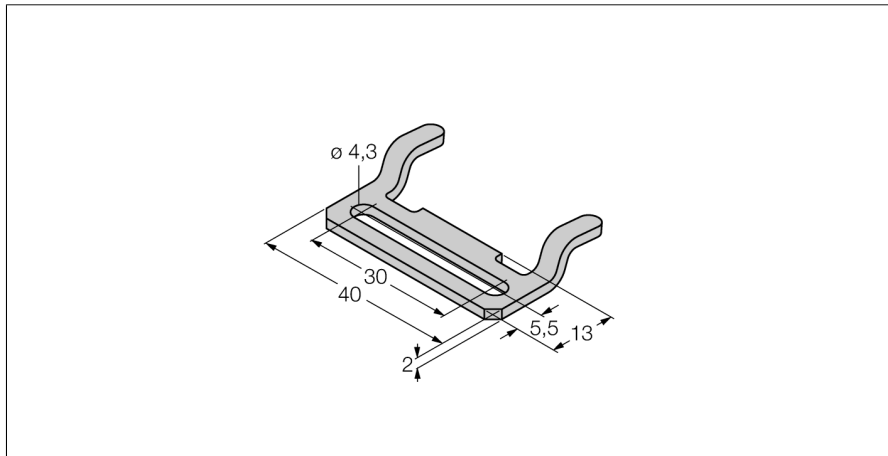


安装支架
适用于直线位移
MB1-Q25

TURCK

Industrial
Automation



- Q25L系列直线位移传感器安装夹具
- 不锈钢

一般描述

该传感器解决方案包括电感式传感器，磁感应传感器，电容式传感器，光电传感器，超声波传感器以及压力和流量控制传感器。

一系列通过实践考验的附件确保适合您的系统应用。

型号	MB1-Q25
货号	6901026
设计	方型传感器附件