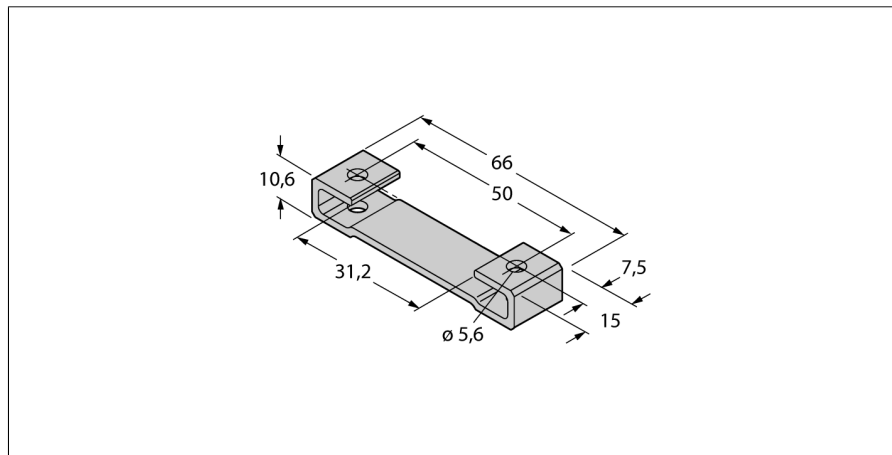


## Uchwyt montażowy dla czujników przemieszczenia liniowego Li-Q25L M1-Q25L



- Element montażowy dla czujnika przemieszczeń liniowych serii Q25L
- stal nierdzewna
- Pakowana ilość: 2 szt.
- Rekomendowany moment: 3 Nm

<b>Typ</b>	M1-Q25L
Nr kat.	6901045
<b>Wymiary</b>	68.1 x 15.2 x 10 mm