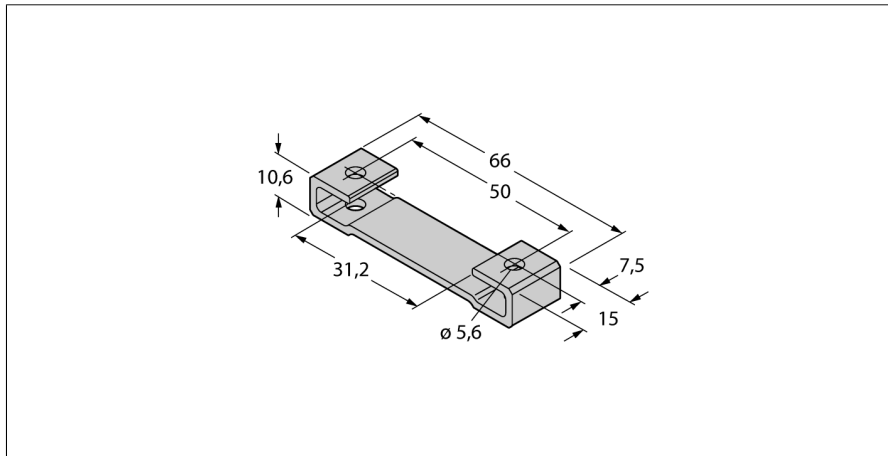


**Suport de montare
pentru senzori de poziție liniară Li-Q25L
M1-Q25L**

- Suport de montare pentru senzorii de poziție liniară Q25L
- Aluminiu anodizat
- Unitate de ambalare: 2 buc.
- Cuplu recomandat: 3 Nm

Descriere tip	M1-Q25L
Număr identificare	6901045

Dimensiuni	68.1 x 15.2 x 10mm
-------------------	--------------------