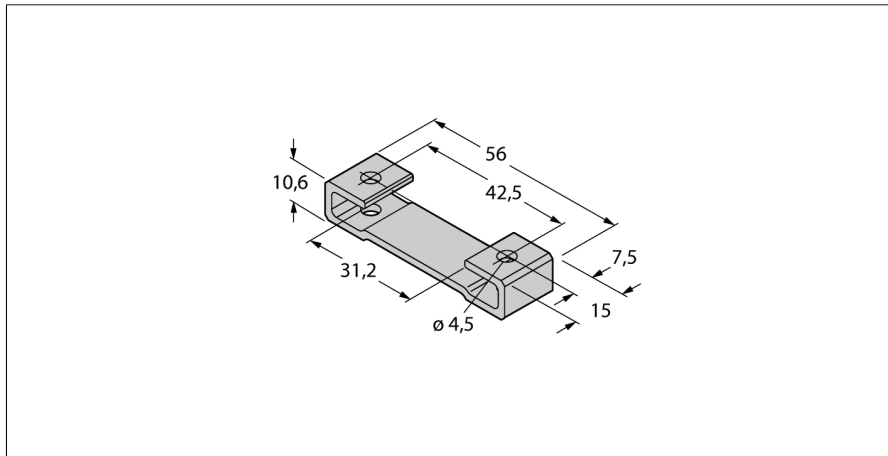


**montagebeugel  
voor inductieve lineaire meetsensoren Li-Q25L  
M2-Q25L**

- montagesokkel voor lineaire meetsensoren van de bouwvorm Q25L
- geanodiseerd aluminium
- verpakkingseenheid: 2 stuks
- aanbevolen aandraaimoment: 3 Nm

Type	M2-Q25L
Ident no.	6901046
Afmetingen	56 x 15.2 x 10 mm