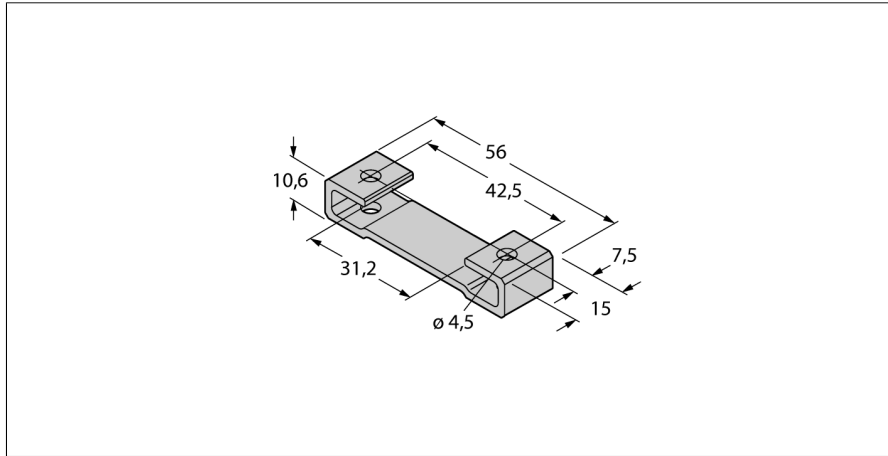


**Монтажный зажим
для датчиков линейного перемещения Li-Q25L
M2-Q25L**

- Монтажный башмак для датчиков линейного перемещения Q25L
- анодированный алюминий
- Упаковка: 2 шт.
- Рекомендуемый момент: 3 Нм

Тип	M2-Q25L
Идент. №	6901046
Размеры	56 x 15.2 x 10 мм