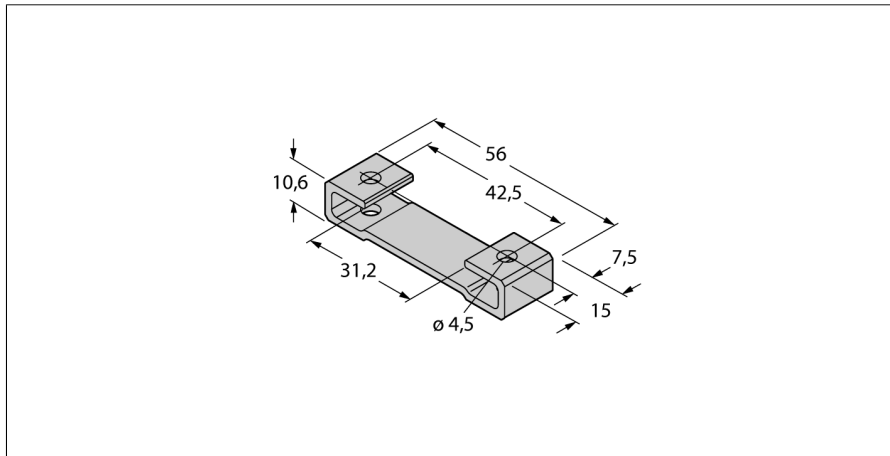


**soporte de montaje
para sensores inductivos de recorrido lineal Li-Q25L
M2-Q25L**

- pie de montaje para los sensores de recorrido lineal tipo Q25L
- aluminio anodizado
- unidad de embalaje: 2 unidades
- Par de apriete recomendado: 3 Nm

Designación de tipo	M2-Q25L
N° de identificación	6901046

Medidas	56 x 15.2 x 10 mm
----------------	-------------------