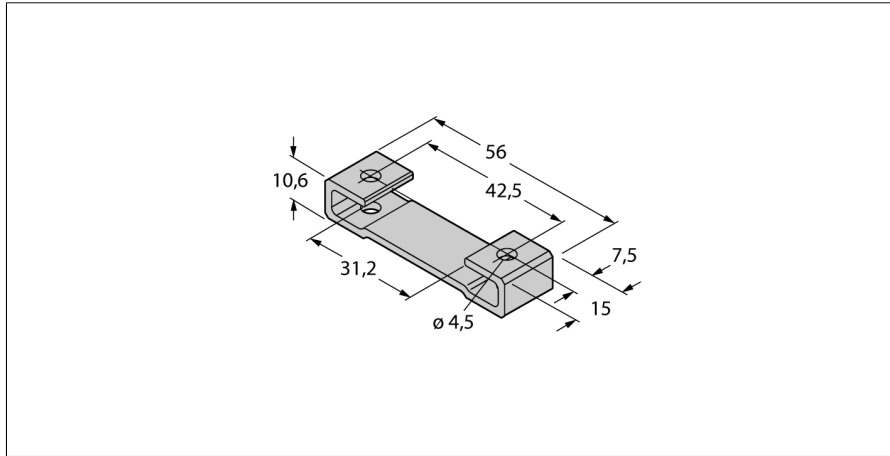


Mounting bracket
直线位移传感器，Q21系列
M2-Q25L



- Mounting foot for linear position sensors Q25L
- Anodized aluminium
- 包装数量 : 2 pcs.
- 推荐扭矩力 : 3 Nm

型号	M2-Q25L
货号	6901046
尺寸	56 x 15.2 x 10 mm