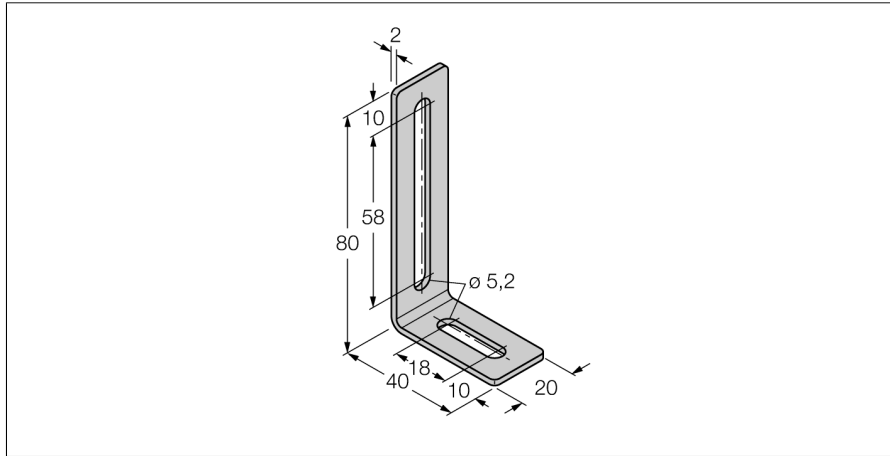


**Монтажный зажим  
для датчиков линейного перемещения Li-Q25L  
M4-Q25L**



- Монтажный зажим для датчиков линейного перемещения Q25L
- Нерж. сталь
- Упаковка: 2 шт.
- Вкл. 2 x MN-M4-Q25

Тип	M4-Q25L
Идент. №	6901048

**В объем поставки включены:** Скользящие блоки и винты