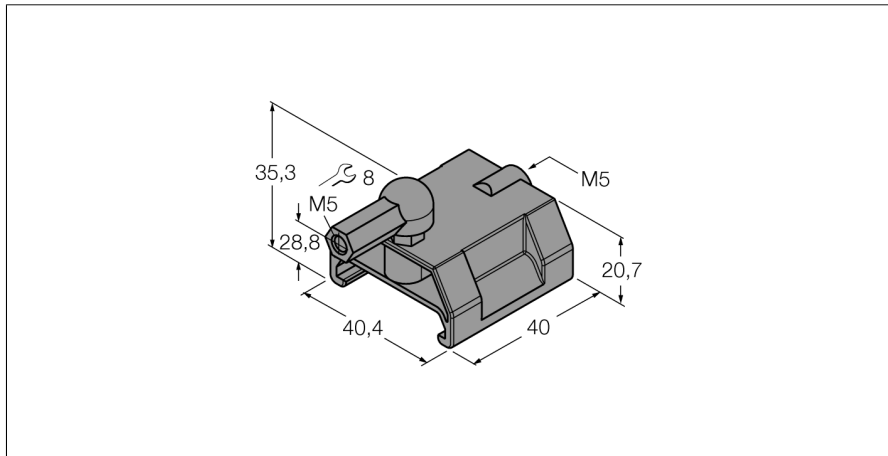


**Positionsgeber
für induktive Linearwegsensoren Li-Q25L
P1-Li-Q25L**

- Geführter Positionsgeber
- Dieser wird in der Führungsnut des Sensors geführt.
- Inklusive Kugelgelenk zur flexiblen Applikationsanbindung

Typenbezeichnung	P1-Li-Q25L
Ident-Nr.	6901041
Gehäusewerkstoff	Kunststoff