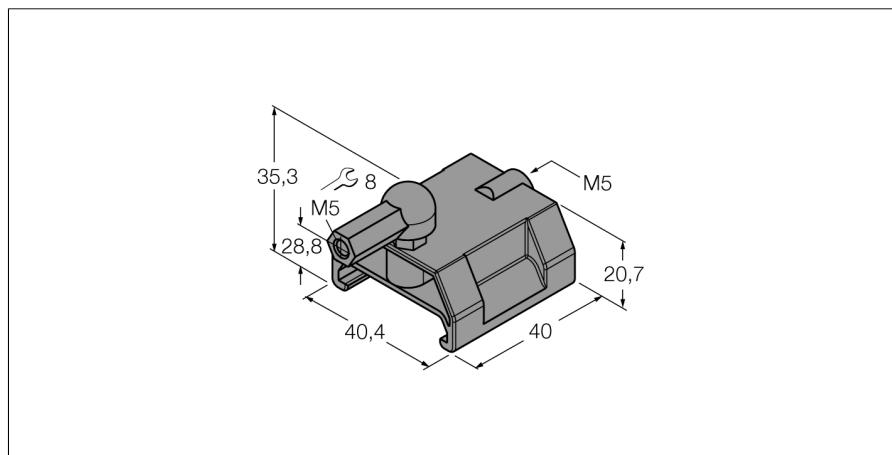


## Element pozycjonujący dla czujników przemieszczenia liniowego Li-Q25L P1-Li-Q25L



- Prowadzony element pozycjonujący
- Element pozycjonujący wkładany w prowadnice czujnika.
- Elastyczny montaż, dzięki połączeniu kulowemu

<b>Typ</b>	P1-Li-Q25L
Nr kat.	6901041

<b>Materiał obudowy</b>	tworzywo sztuczne
-------------------------	-------------------