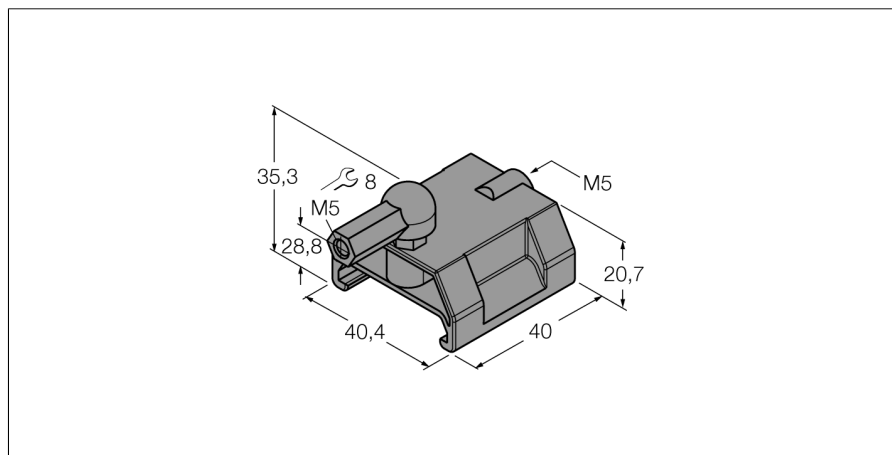


Позиционирующий магнит
для датчиков линейного перемещения Li-Q25L
P1-Li-Q25L

- Позиционирующий бегунок
- Бегунок вставляется в направляющие датчика.
- Монтажный шарнир



Тип	P1-Li-Q25L
Идент. №	6901041

Материал корпуса	Пластмасса
------------------	------------