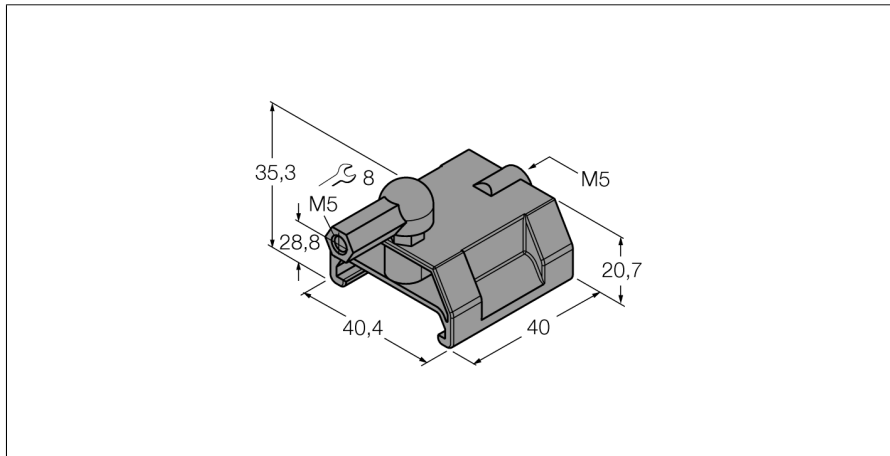


**Magnet de poziționare
pentru senzori de poziție liniară Li-Q25L
P1-Li-Q25L**



- Element de poziționare ghidat
- Element de poziționare inserat în ghidajul senzorului.
- Articulație sferică pentru montaj flexibil

Descriere tip	P1-Li-Q25L
Număr identificare	6901041
Materialul carcasei	plastic