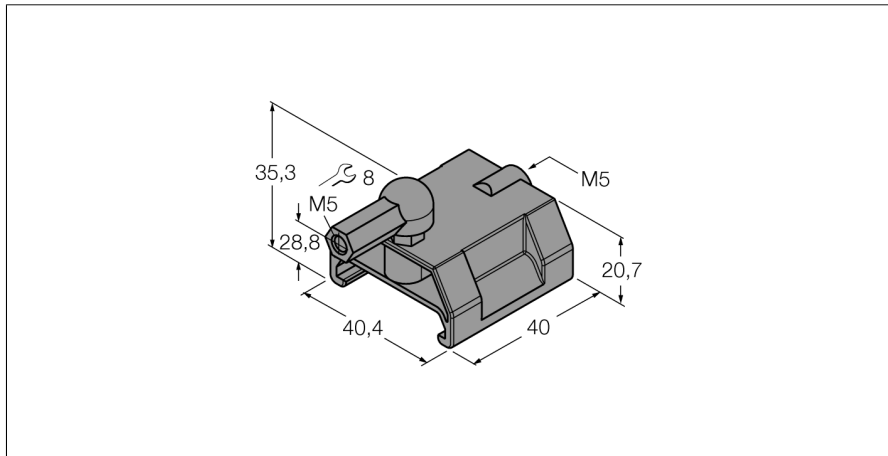


**transductor de posición
para sensores inductivos de recorrido lineal Li-Q25L
P1-Li-Q25L**



- transductor de posición guiado
- se introduce en la ranura guía del sensor
- incluida articulación esférica para la conexión flexible a la aplicación

Designación de tipo	P1-Li-Q25L
N° de identificación	6901041
Material de la carcasa	plástico