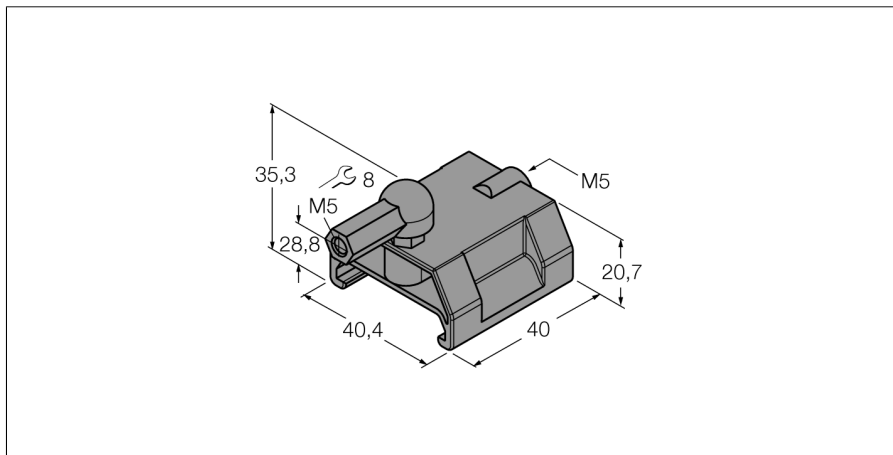


**Transmetteur de position
pour les détecteurs de positionnement linéaires Li-Q25L
P1-Li-Q25L**



- transmetteur de position guidé
- Celui-ci est conduit dans la rainure de guidage du détecteur.
- y compris rotule pour une connexion flexible à l'application

Type	P1-Li-Q25L
No. d'identité	6901041

Matériau de boîtier	plastique
----------------------------	-----------