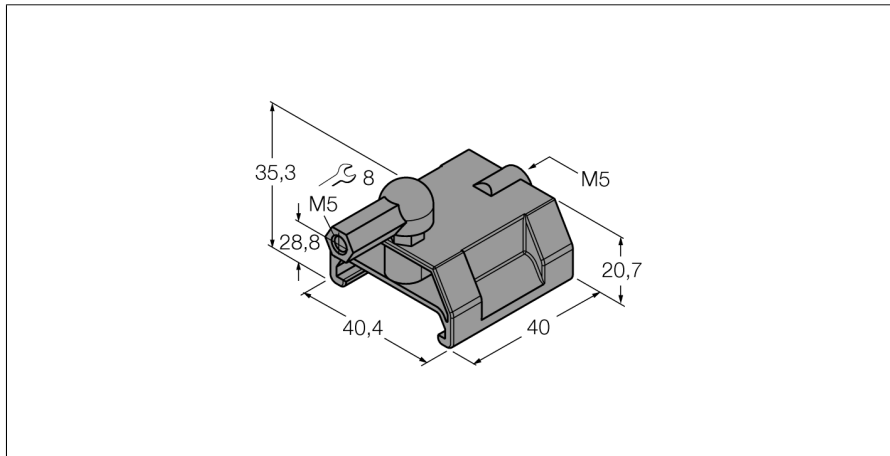


snímače polohy
pro indukční lineární senzory Li-Q25L
P1-Li-Q25L



- Snímač polohy s vedením
- Je řízen vodící drážkou senzoru.
- včetně kulového kloubu pro snadné mechanické připojení

Typové označení	P1-Li-Q25L
Identifikační číslo	6901041
Materiál pouzdra	plast