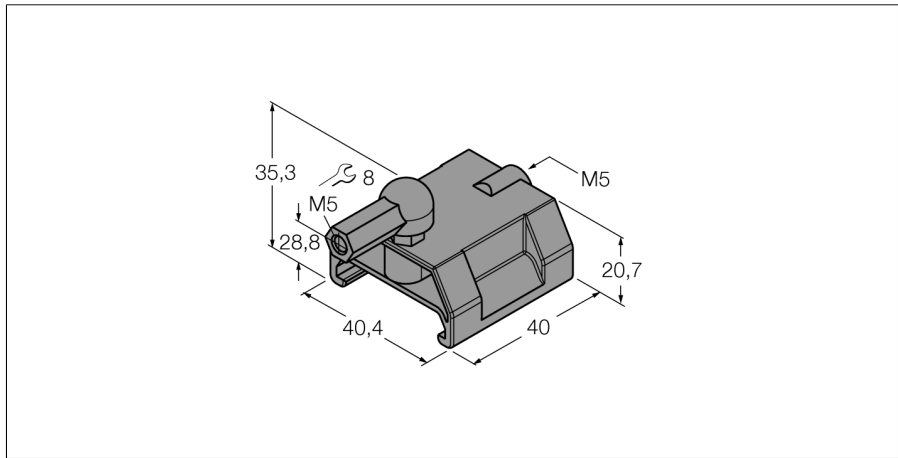


测量磁块
适用于直线位移LR*
P1-Li-Q25L



- 引导磁块
- 定位磁块被插入传感器引导槽。

型号	P1-Li-Q25L
货号	6901041
外壳材料	塑料