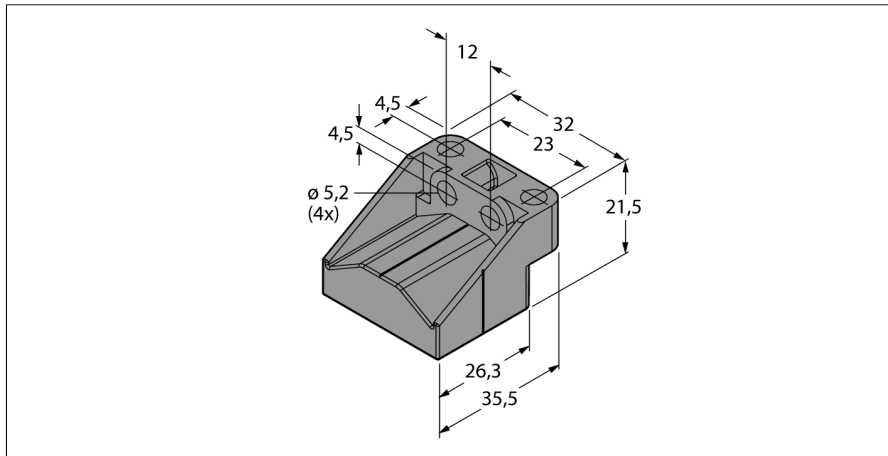


Positiegever voor inductieve lineaire meetsensoren Li-Q25L P2-Li-Q25L



- zwevende positiegever
- Deze kan in een afstandsbereik van 0 tot 4 mm van de sensor worden geïnstalleerd.

Type	P2-Li-Q25L
Ident no.	6901042

Materiaal behuizing	kunststof
---------------------	-----------