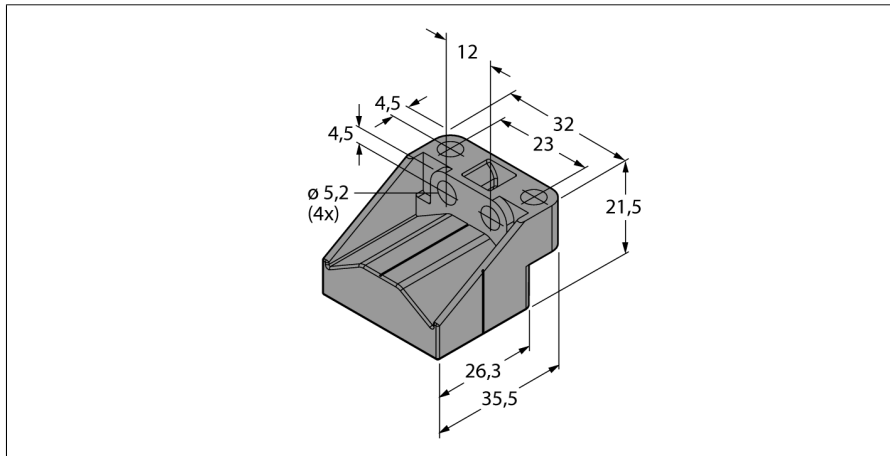


**Positionsgeber
für induktive Linearwegsensoren Li-Q25L
P2-Li-Q25L**



- Freier Positionsgeber
- Dieser kann in einem Abstandsbereich von 0 bis 4mm vom Sensor entfernt installiert werden

Typenbezeichnung	P2-Li-Q25L
Ident-Nr.	6901042
Gehäusewerkstoff	Kunststoff