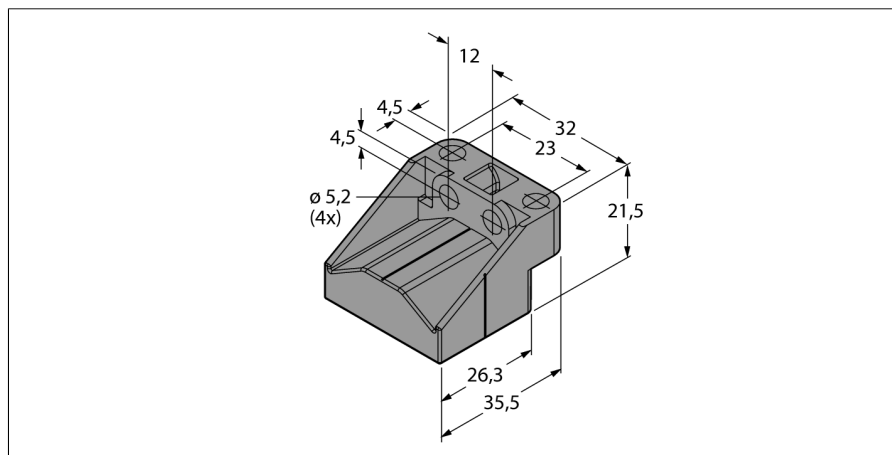


**Element pozycjonujący  
dla czujników przemieszczenia liniowego Li-Q25L  
P2-Li-Q25L**

- Niezależny element pozycjonujący
- instalacja do 4 mm od czujnika



<b>Typ</b>	P2-Li-Q25L
Nr kat.	6901042

<b>Materiał obudowy</b>	tworzywo sztuczne
-------------------------	-------------------