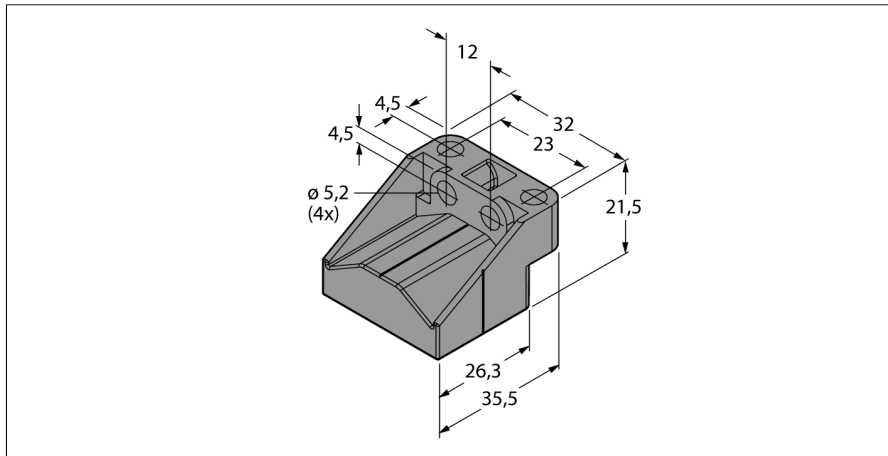


Позиционирующий магнит для датчиков линейного перемещения Li-Q25L P2-Li-Q25L



- поплавковый позиционирующий магнит
- Размещение на расстоянии до 4 мм от датчика

Тип	P2-Li-Q25L
Идент. №	6901042

Материал корпуса	Пластмасса
------------------	------------